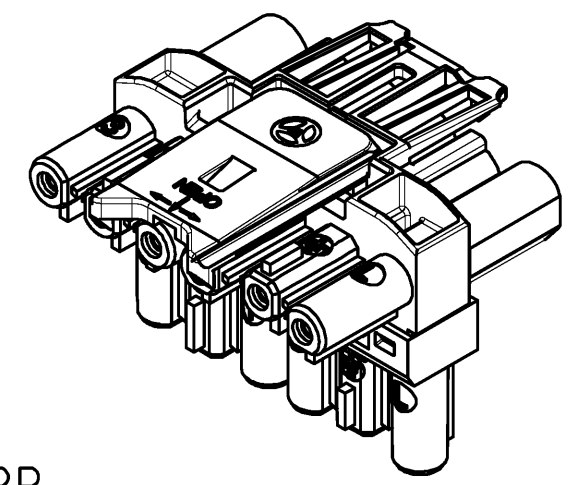
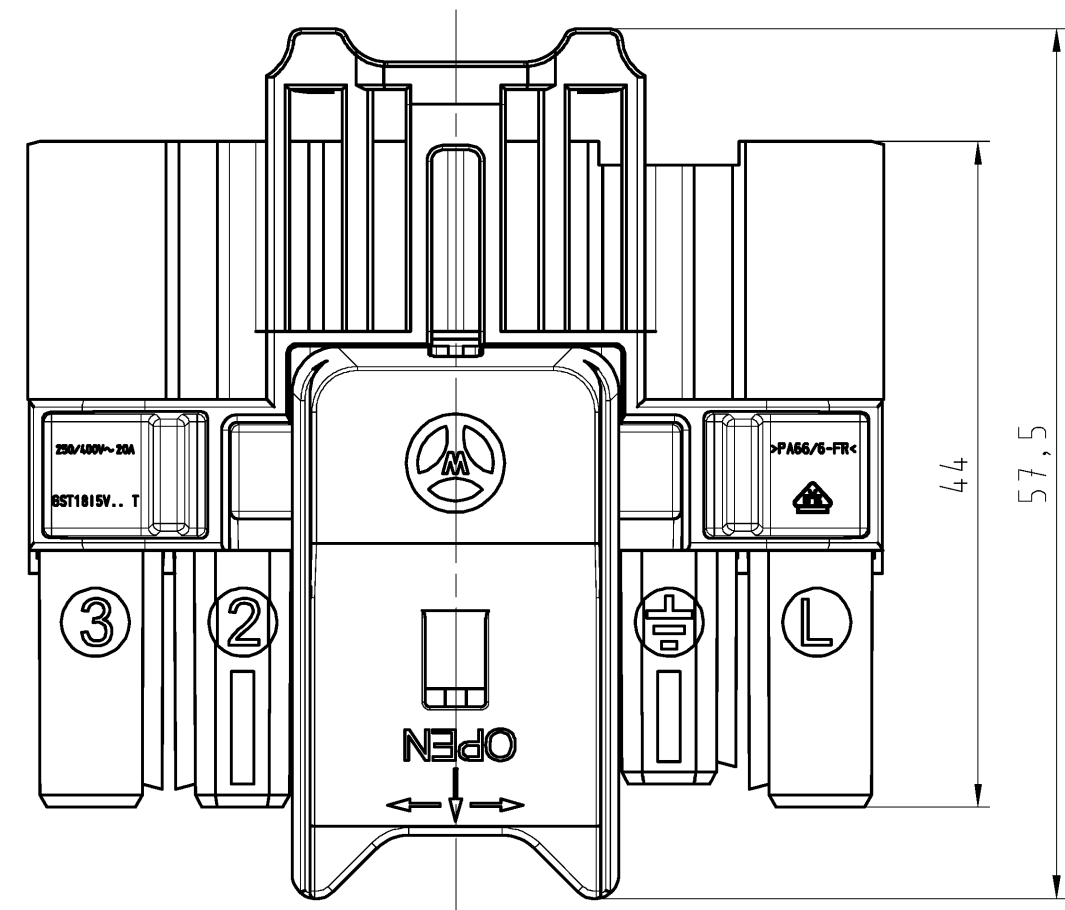
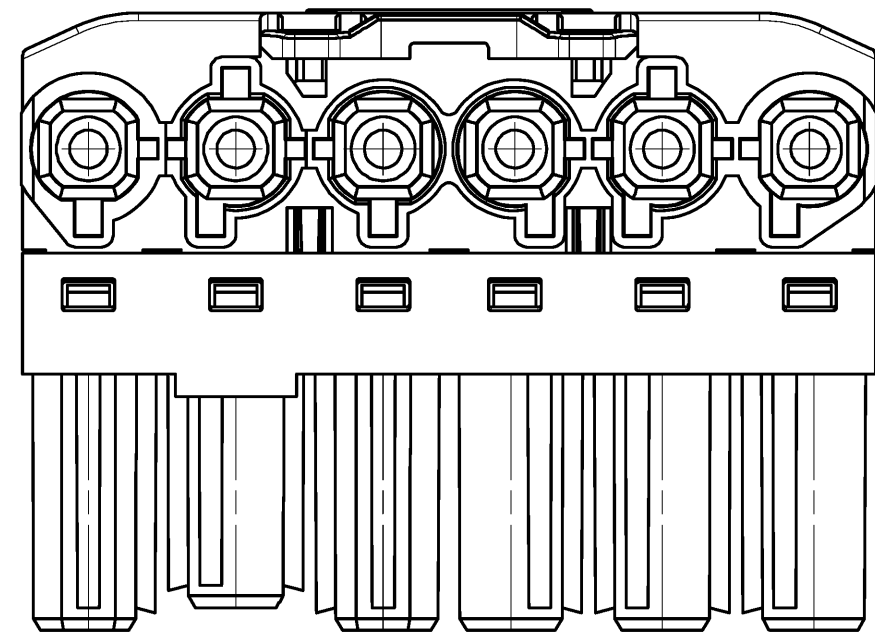
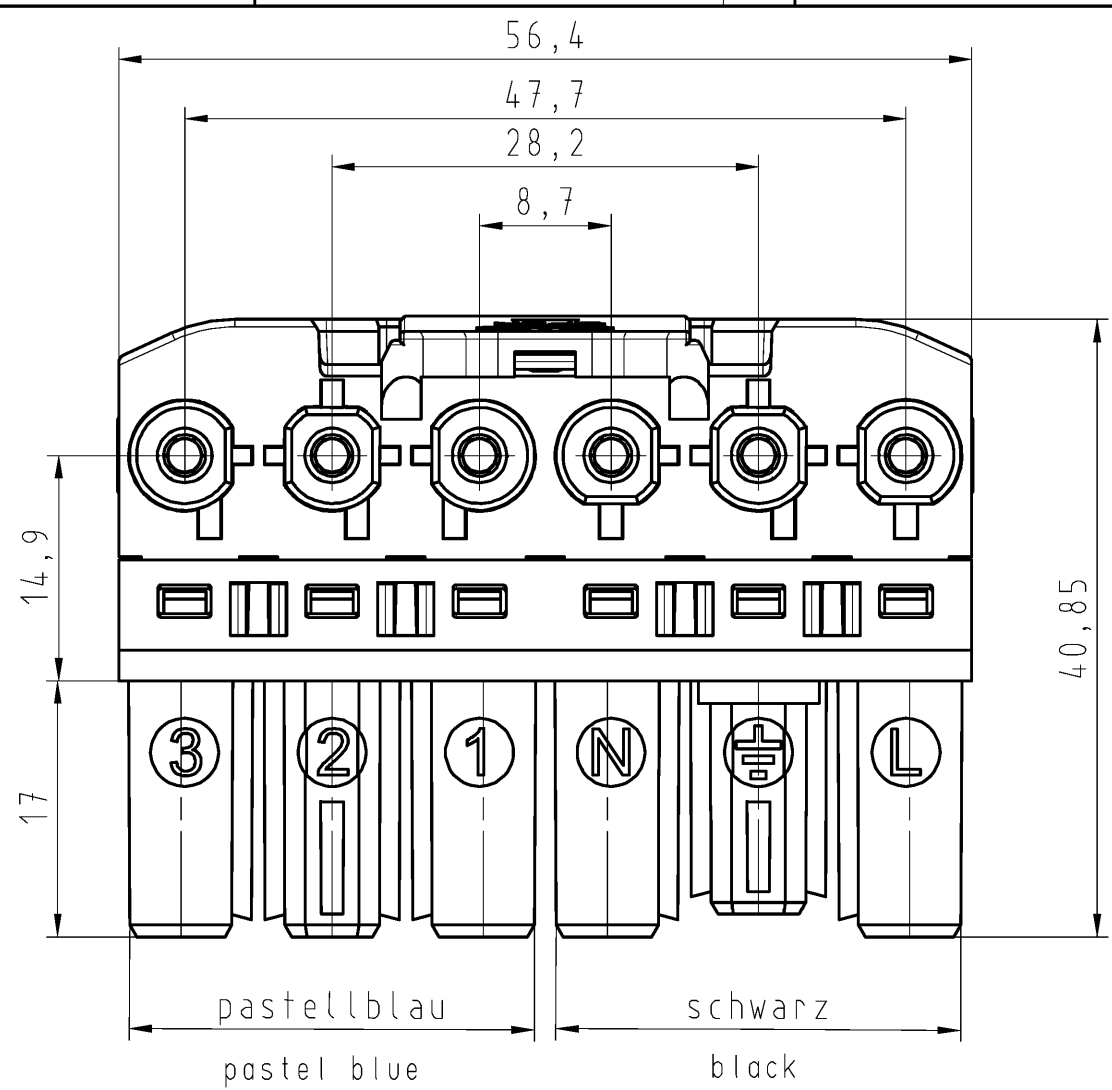


These dimensions will be especially checked at delivery
 Only inspection dimensions
 With /E marked dimensions are only valid for internal use

Diese Maße werden bei Abnahme besonders geprüft
 Ausschließlich Prüfmaße
 Mit /E gekennzeichnete Maße sind nur für interne Zwecke gültig



Type: GST1816V 2P1T SWPB

Tolerierung Size ISO 14405 (E) / Tolerance system Size ISO 14405 (E). (This ISO-standard describes the envelope principle. According to the envelope principle the deviations of form and parallelism are limited by the size tolerances).				ja/yes <input checked="" type="checkbox"/> Stoffverbots- und Deklarationsliste nach WN 5020.010 ist einzuhalten. Conformity with Wieland document WN 5020.010 e (list of prohibited / declarable hazardous substances) to be declared!			
Freitoleranz nach General tolerance		CAD - Zeichnung, keine manuellen Änderungen CAD - drawing, no manual modifications allowed		1. Verwendung: First Use: -		Blatt: 1 von 1 Sheet: of 1	
/		Werkstoff/Material		2014 Tag/Date		Name	
/		Maßstab/Scale		06.11.		Ritter	
/		1:1		gezeichnet drawn		Zeichnung Nr./Drawing No.	
/		Vol.		mm ³ Of l./Surf.		mm ³	
/		Ersatz für/Replacement for: -		Normgepr. Stand. check		92.060.3053.1 01K	
/		Type		Benennung/Title		Index	
/		www.wieland-electric.com		VERTEILER		distributor T-form	
Index		Datum / Blatt Date / Sheet		Type		Benennung/Title	
Änderung/Revision		www.wieland-electric.com		Type		Benennung/Title	