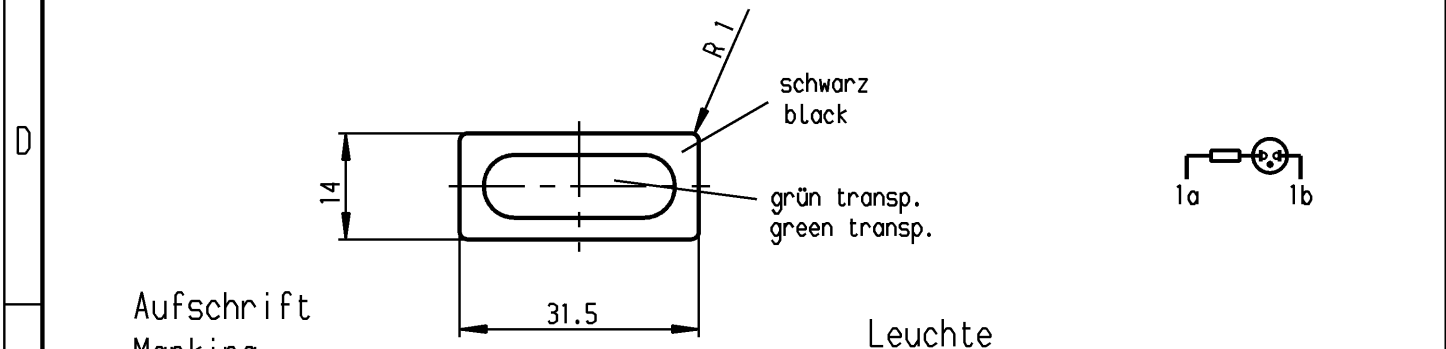
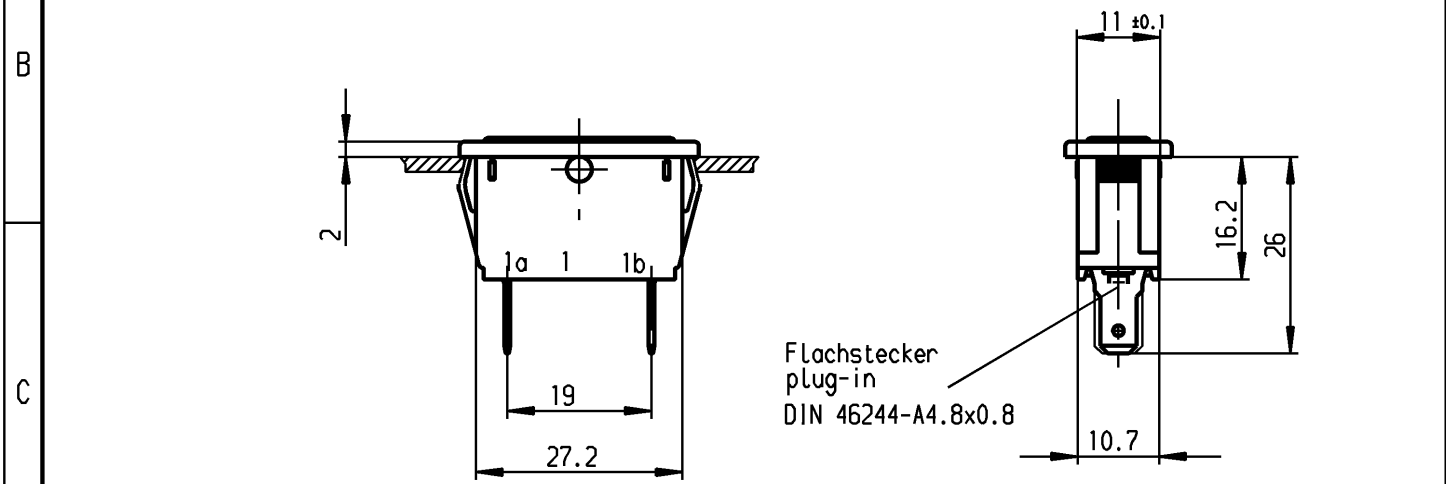


| | | | |
|---|---|-----------------------------|--------------------------------------|
| 1 | 2 | 3 | 4 |
| Empfohlener Ausschnitt für Rastbefestigung (Grat gegenüber Bestückungsseite) recommended cut-out for snap-in fixing (edge opposite to snap-in direction) | | Wanddicke wall thickness | Ausschnittlänge length of cut-out |
| | | 0.75 to / bis 1.25 | 30 -0.1 |
| | | 1.25 to / bis 2 | 30.2 -0.1 |
| | | 2 to / bis 3 | 30.6 -0.1 |
| | | | 11 +0.1 |
| | | | 11 +0.1 |
| | | | 11 +0.1 |

VERTRAULICH-CONFIDENTIAL

© Alle Rechte bei Marquardt, auch fuer den Fall von Schutzrechtsanmeldungen. Jede Veruegungsbefugnis, wie Kopier- und Weitgaberecht, bei uns.

© This document is the exclusive property of Marquardt. Without our consent, it may not be reproduced or given to third parties.



Aufschrift
Marking

© 1837.
230V ~ T 100°C

Herstellort/-jahr/-woche
nach DIN EN 60062
code of manufacture:
place/year/week acc. to DIN EN 60062

Leuchte
Glimmlampe mit Rv für 230V ~
Für Geräte der Klasse II geeignet

Pilot Light
neon lamp with Rv for 230V AC
suitable for appliances of class II

Schutzvermerk
nach DIN 34 beachten
COPYRIGHT RESERVED

| | | | | | | | | |
|--|---|--------------------------|-------------------|--|----------------------------|-----------------|---------------------------|------------------------|
| Allgemeintoleranzen/UNTOLERANCED DIMENSIONS | | | PROJECTION | | Pause COPY | Blatt SHEET 01 | Zeichn./DRAWING NO. | |
| Für Längen und Radien FOR LENGTHS AND RADII. ± | Abmaße in mm für Nennmaßbereich in mm ALL DIMENSIONS ARE IN MILLIMETRES | | | | | Original DIN A4 | Maßstab SCALE 1:1 | K 1837.1118 |
| | bis/UP TO 6 | über/OVER 6 bis/UP TO 30 | über/OVER 30 | | | | | |
| | 0.2 | 0.4 | 0.6 | | | | | |
| d | | | i | | | | | Leuchte Pilot Light |
| c | | | h | | | | | |
| b | 69573 | 26.07.10 hhe | g | | gez./DRAWN BY 25.02.94 Grh | | | |
| a | 22680 | 25.02.94 Grh | f | | gez./DRAWN BY Hg | | | |
| Ausg. ISSUE | | | Änderung REVISION | | gez. DRAWN BY | | Ersatz für/REPLACEMENT OF | |
| MARQUARDT Marquardt, D-78604 Rietheim-Weilheim | | | | | | | | |

Mouser Electronics

Authorized Distributor

Click to View Pricing, Inventory, Delivery & Lifecycle Information:

[Marquardt:](#)

[1837.1118](#)