

## R 10 S

Art. No. 2036 – 4 Ω

Art. No. 2037 – 8 Ω



### Technische Daten / Technical Data

Nennbelastbarkeit Rated power	20 W
Impedanz Impedance	4 Ω / 8 Ω
Übertragungsbereich (-10 dB) Frequency response (-10 dB)	100–13000 Hz
Mittlerer Schalldruckpegel Mean sound pressure level	90 dB (1 W/1 m)
Grenzauslenkung $x_{mech}$ Excursion limit $x_{mech}$	± 1,5 mm
Resonanzfrequenz Resonant frequency	160 Hz
Obere Polplattenhöhe Height of front pole-plate	3 mm
Schwingspulendurchmesser Voice coil diameter	15 mm Ø
Wickelhöhe Height of winding	4 mm
Schallwandöffnung Cut-out diameter	93 mm Ø
Anschluss Terminal	5,2 x 0,5 mm (+) / 2,8 x 0,5 mm (-)
Gewicht netto Net weight	0,16 kg

<sup>\*)</sup> Details und Zeichnungen siehe Seite 380–384 /  
Details and drawings see page 380–384

<sup>\*\*)</sup> IP-Schutzklasse für Frontseite bei Einbau in ein abgedichtetes Gehäuse (ggf. ist eine Verklebung des Lautsprechers und eine Frontabdeckung (Gitter) notwendig)

<sup>\*\*)</sup> IP protection class for front side when built into a sealed enclosure (gluing of the loudspeaker and a front cover (grille) might be necessary)

Weitere Daten Seiten / for further data see pages 385–386

**10 cm (4") Breitbandlautsprecher** mit hohem Wirkungsgrad und ausgeglichenem Frequenzgang mit Hochtonanstieg. Dadurch sehr gute Sprachverständlichkeit. Besonders geeignet als Einbaulautsprecher für elektronische Geräte und Beschallungsanlagen. Entspricht dem Modell R 10 S TE, jedoch mit Anschlussfahnen 5,2 x 0,5 mm (+) und 2,8 x 0,5 mm (-).

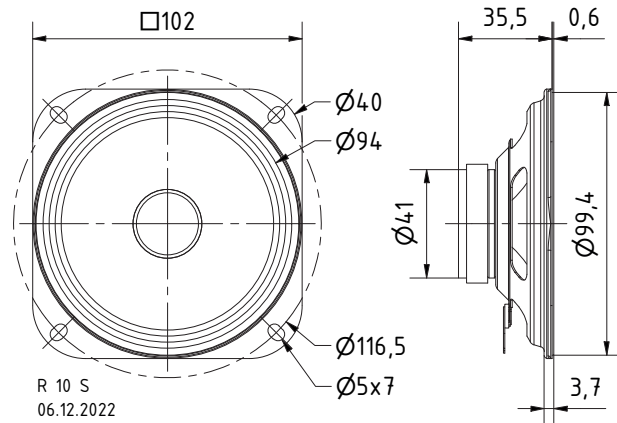
**Anwendungsmöglichkeiten:** Kontroll-Lautsprecher für elektronische Geräte, Deckenlautsprecher in Schienenfahrzeugen und Bussen, Modellbau

**Zubehör:** Schutzgitter (Art. No. 4640, 4642, 4670, 4744)

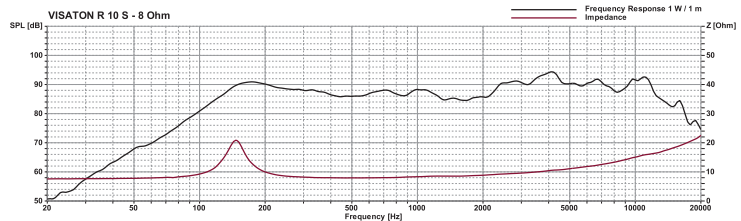
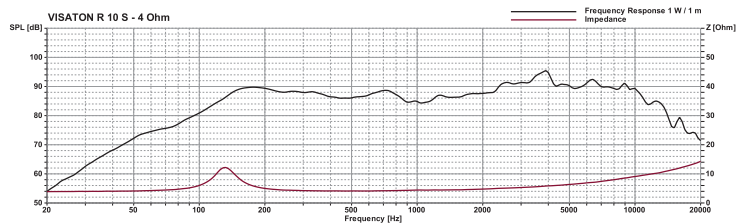
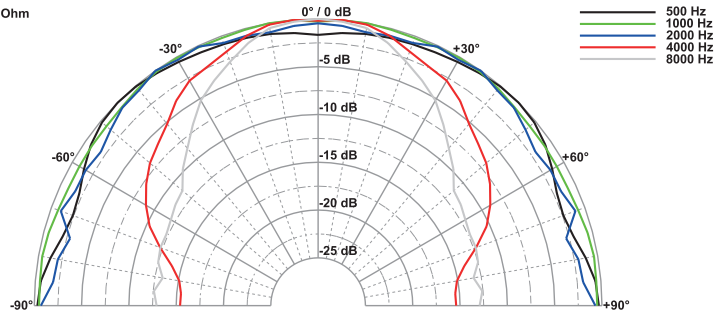
**10 cm (4") fullrange speaker** with high efficiency and balanced frequency response. Especially suitable as control speaker for electronic devices. Equivalent to model R 10 S TE, but with connectors 5.2 x 0.5 mm (+) and 2.8 x 0.5 mm (-).

**Typical applications:** Control speakers for electronic devices, Ceiling-mounted speakers in railway carriages and busses, Model construction

**Accessories:** Protective grilles (Art. No. 4640, 4642, 4670, 4744)



R 10 S - 4 Ohm



Art. No. 4642 \*)



Art. No. 4670 \*)



Art. No. 4640 \*)



Art. No. 4744 \*)