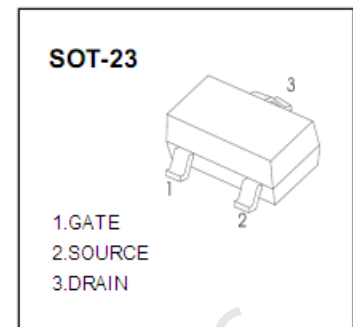
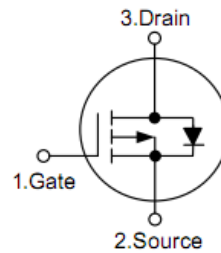


特点/Features :

- 1、 开关速度快 ;
- 2、 导通电阻低 ;

用途/Applications :

用于一般开关和低压电源电路。


印章/MARKING:A1SHB
极限参数/Absolute maximum ratings(Ta=25°C)

参数/Parameter	符号/ Symbol	数值/Value	单位/Unit
漏极-源极电压/Drain-Source Voltage	V_{DS}	-20	V
栅极-源极电压/Gate-Source Voltage	V_{GS}	± 8	V
漏极电流 (持续) /Continuous Drain Current	I_D	-2.3	A
漏极电流 (脉冲) /Pulsed Drain Current	I_{DM}	-10	A
耗散功率/Power Dissipation	P_D	0.35	W
热阻/ Thermal Resistance Junction to Ambient	$R_{\theta JA}$	350	$^{\circ}\text{C}/\text{mW}$
结温/Junction Temperature	T_j	150	$^{\circ}\text{C}$
储存温度/Storage Temperature	T_{stg}	-55~150	$^{\circ}\text{C}$

电性能参数/Electrical characteristics (Ta=25°C)

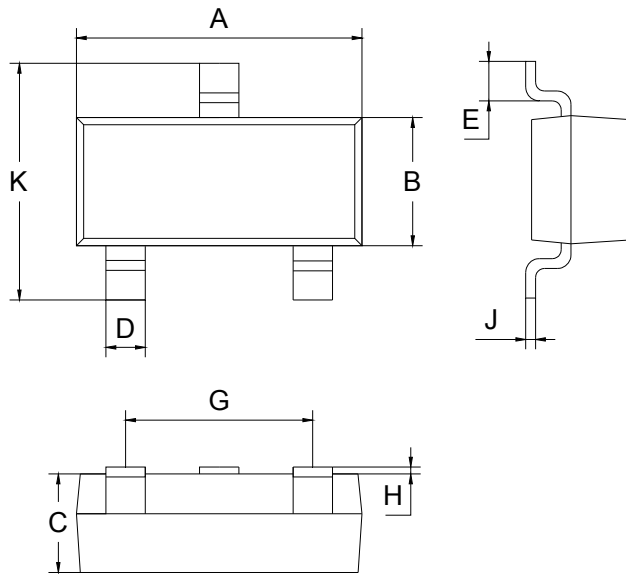
参数	符号	测试条件	最小值	典型值	最大值	单位
静态/Static Characteristics						
源极-漏极击穿电压	$V_{BR(DSS)}$	$V_{GS}=0V, I_D=-250 \mu A$	-20			V
栅极开启电压	$V_{GS(th)}$	$I_D=-250 \mu A, V_{GS}=V_{DS}$	0.4		-1	V
栅极漏电流	I_{GSS}	$V_{GS}=\pm 8V, V_{DS}=0V$			± 100	nA
零栅压漏极电流	I_{DSS}	$V_{GS}=0V, V_{DS}=-20V$			-1	μA
漏极源极导通电阻	$R_{DS(on)}$	$V_{GS}=-4.5V, I_D=-2.8A$		0.090	0.112	Ω
		$V_{GS}=-2.5V, I_D=-2A$		0.110	0.142	
正向跨导	g_{fs}	$V_{DS}=-5V, I_D=-2.8A$		6.5		S
动态/Dynamic Characteristics						
输入电容	C_{iss}	$V_{DS}=-10V, V_{GS}=0V, f=1MHz$		405		pF
输出电容	C_{oss}			75		
反向传输电容	C_{rss}			55		
开关参数/Switching Characteristics						
总栅极充电电荷	Q_G	$V_{DS}=-6V, V_{GS}=-4.5V,$ $I_D=-2.8A$		5.4	10	nC
栅极-源极充电电荷	Q_{GS}			0.8		nC
栅极-漏极充电电荷	Q_{GD}			1.1		nC
开启延时	$t_{D(on)}$	$V_{DD}=-10V, I_D=-1A,$ $V_{GEN}=-4.5V, R_G=1 \Omega,$ $R_L=10 \Omega$		11	20	ns
上升时间	t_R			35	60	ns
关闭延时	$t_{D(off)}$			30	50	
下降延时	T_F			10	20	
漏极-源极二极管参数/Drain-source Body Diode Characteristics						
源极-漏极二极管电流	I_S	$T_c=25^\circ C$			-1.3	A
二极管正向脉冲电流	I_{SM}				-10	A
二极管正向压降	V_{SD}	$I_S=-0.7A$		-0.8	-1.2	V

 注：① 脉冲测试脉冲宽度 $\leq 300\mu s$, 占空比 $\leq 2\%$;

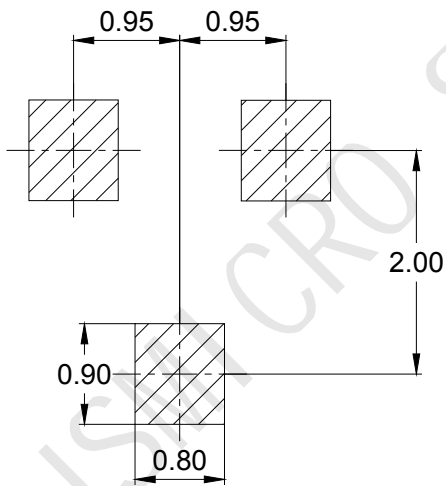
封装尺寸/PACKAGE OUTLINE

Plastic surface mounted package

SOT-23



SOT-23		
Dim	Min	Max
A	2.70	3.10
B	1.10	1.50
C	0.9	1.1
D	0.3	0.5
E	0.35	0.48
G	1.80	2.00
H	0.02	0.1
J	0.05	0.15
K	2.20	2.60
All Dimensions in mm		

SOLDERING FOOTPRINT


Unit : mm