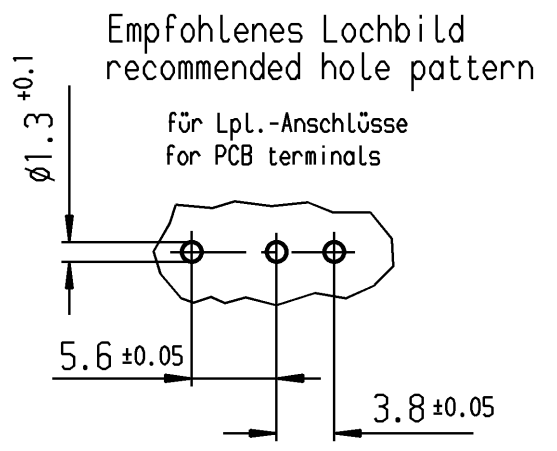
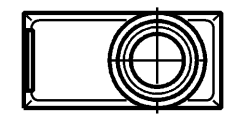
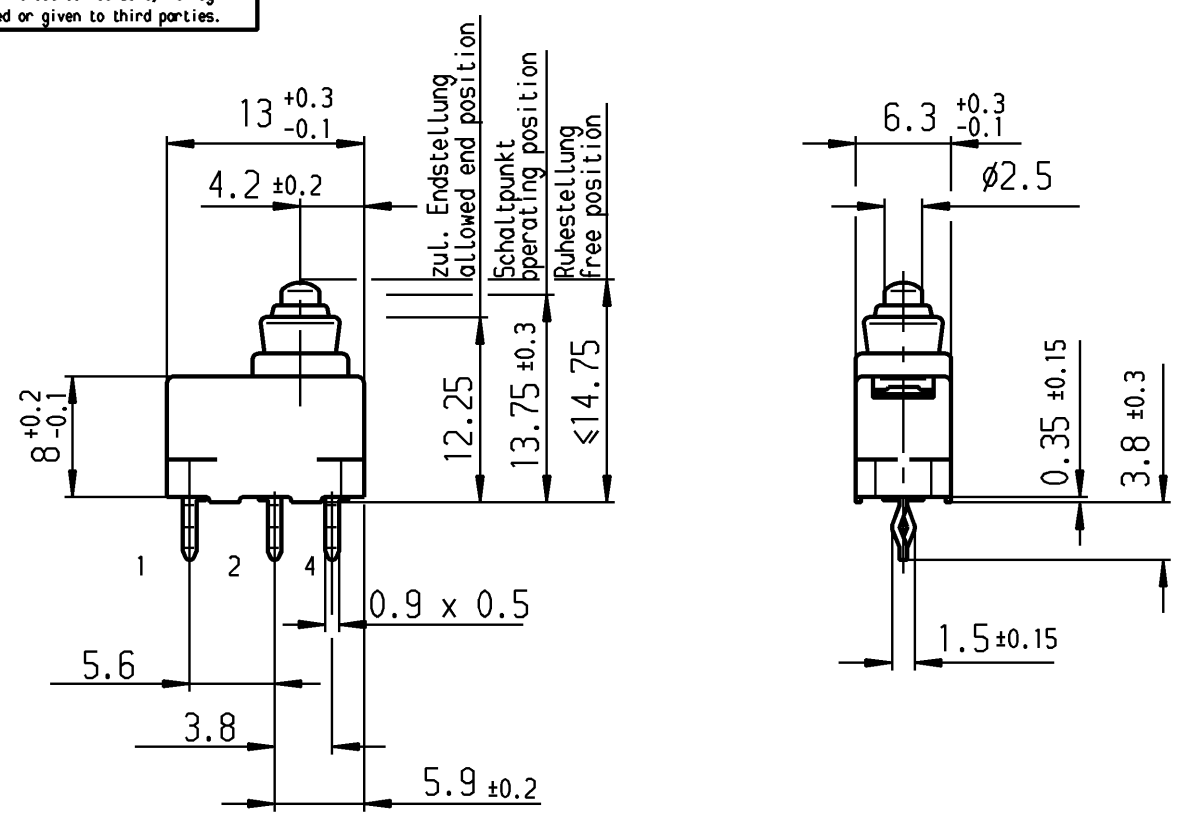


VERTRAULICH-CONFIDENTIAL
 © Alle Rechte bei Marquardt GmbH, auch fuer den Fall von Schutzrechtsmeldungen. Jede Veruegungsbefugnis, wie Kopier- und Weitergaberecht, bei uns.
 © This document is the exclusive property of Marquardt GmbH. Without our consent, it may not be reproduced or given to third parties.



**Aufschrift
marking**

Ⓜ
1055/58
Herstelljahr/-woche
nach DIN EN 60062
date code of manufacture: year/week
acc. to DIN EN 60062

Schalt-Betätigungskraft
actuating force ≤1.8 N
Differenzweg
movement differential ≤0.4 mm
Rückschaltpfraft
release force ≥0.5 N
Schutzart nach EN 60529 IP 67
protection according to EN 60529

		Wechsler 1-polig single pole changeover		Au - Au		1055.2061-02	
		Schaltart SWITCHING MODE		Kontaktpaarung CONTACT MATING		Bild FIGURE	
		Schaltart SWITCHING MODE		Kontaktpaarung CONTACT MATING		Art. -PI ITEM- PI	
Allgemeintoleranzen/UNTOLERANCED DIMENSIONS				PROJECTION		Pause COPY	
Für Längen und Radien FOR LENGTHS AND RADII.				Abmaße in mm für Nennmaßbereich in mm ALL DIMENSIONS ARE IN MILLIMETRES		Blatt SHEET	
±				bis/UP TO 6		Original DIN	
				über/OVER 6 bis/UP TO 30		Maßstab SCALE	
				über/OVER 30		A3	
				±		2:1	
				0		10	
				20		30 mm	
d	72914	21.03.11	Sb	i			
c	70277	09.09.10	Sb	h	gez./DRAWN BY 05.11.98 gr		
b	47415	05.05.06	gr	g	gepr./CHECKED BY gr		
a	34357	06.12.02	bz	f			
				e		Ersatz für/REPLACEMENT OF	
Ausg. ISSUE	Anderung REVISION	gez. DRAWN BY	Ausg. ISSUE	Anderung REVISION	gez. DRAWN BY		
						K	
						Zeichn./DRAWING NO. 1055.2061	
						Schnappschalter snap action switch	
						MARQUARDT Marquardt GmbH, D-78604 Rietheim-Weilheim	

Mouser Electronics

Authorized Distributor

Click to View Pricing, Inventory, Delivery & Lifecycle Information:

Marquardt:

[1055.2061](#) [1055.5253](#) [1058.3381](#) [1055.3356](#) [1055.3354](#) [1055.5157](#) [1056.2050](#) [1055.9260](#) [1055.3351](#) [1055.8257](#)
[1055.7157](#)