

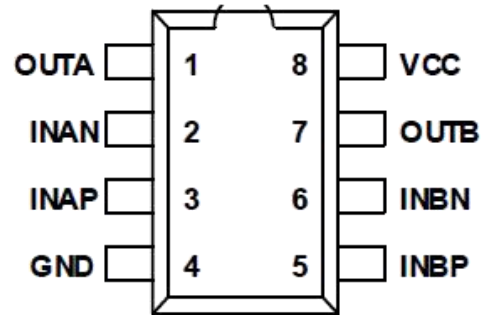
1、概述

LM2904 是由两个独立的高增益、内部频率补偿的运算放大器组成。适合于电源电压范围较宽的单电源工作，也适用于双电源工作，在推荐工作条件下电源的功耗电流与电源电压大小无关。应用范围包括传感放大器、音频放大器、工业控制、DC 增益部件和所有常规运算放大电路。

2、主要特点

- 单电源或双电源工作。
- 包含两个运算放大器。
- 逻辑电路匹配。
- 功耗小。
- 内部频率补偿。
- 低输入失调电压和失调电流。
- 频率范围宽。
- 直流电压增益高。
- 电源电压范围宽：单电源（3V~20V）；双电源（±1.5V~±10V）
- 低功耗电流，适合于电池供电。
- 采用 DIP8 或 SOP8 封装形式。

3、管脚定义



SOP-8/DIP-8

4、管脚说明

管脚	管脚名称	功能说明	管脚	管脚名称	功能说明
1	OUTA	A 运放的输出端	8	VCC	电源正极
2	INAN	A 运放的负输入	7	OUTB	B 运放的输出端
3	INAP	A 运放的正输入	6	INBN	B 运放的负输入
4	GND	电源负极	5	INBP	B 运放的正输入

5、极限值

（绝对最大额定值，若无其它规定，Tamb=25℃）

参数名称	数值	单位
电源电压	24 或 ±12	V
差分输入电压	24	V
输入电压	-0.3~24	V
输出端对地短路电流（1 放大器）（V≤15V、Ta=25℃）	持续	
输入电流（VIN<-0.3V）	50	mA
工作环境温度	0~70	℃
贮存温度	-65~150	℃

电话：0755-82568882

传真：0755-82568886

公司地址：深圳市福田区滨河大道联合广场 A 座 1 3 0 8、1 3 1 0 室

深圳市福田区都会电子城 2 C 0 1 5

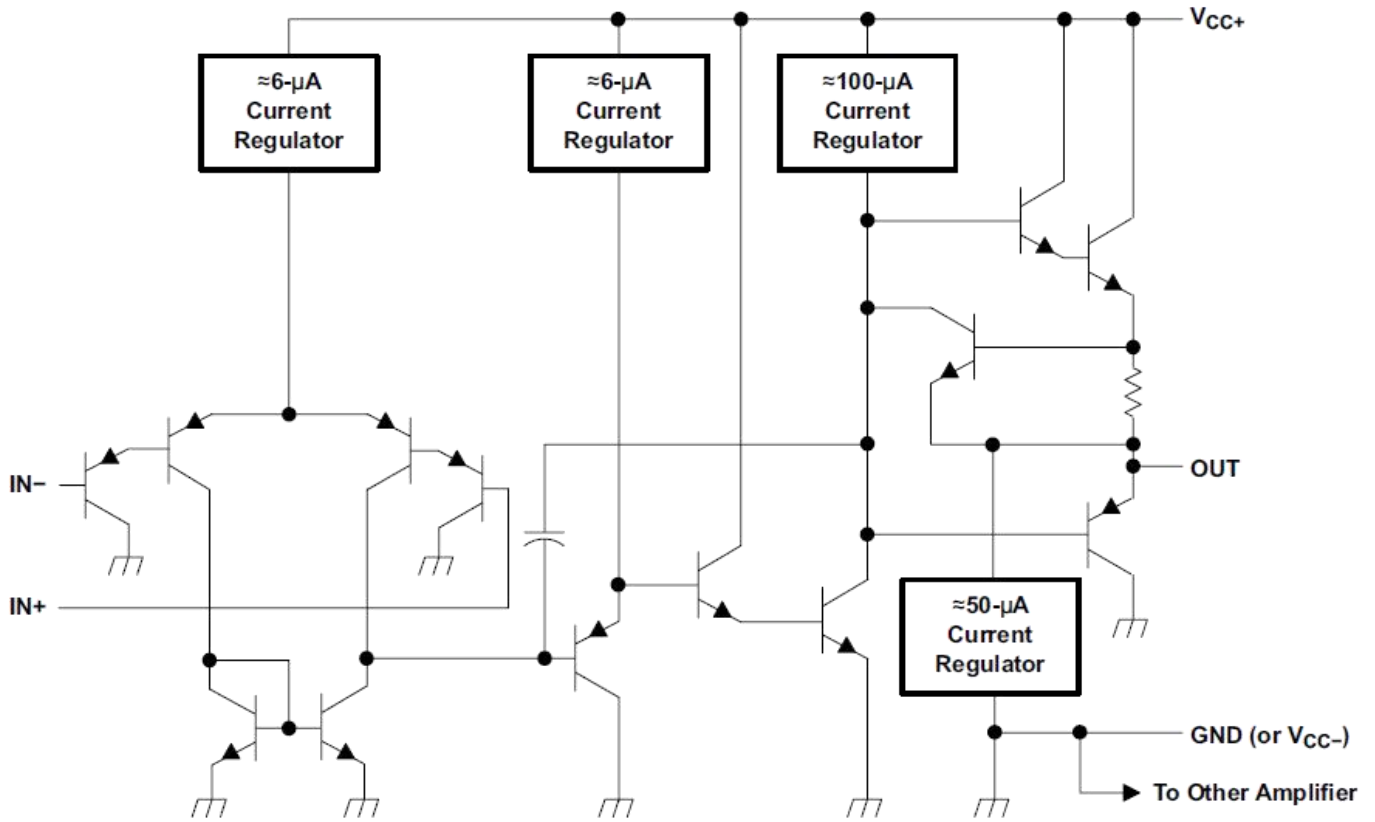
邮箱：idchip@indreamchip.com

网址：www.idchip.cn

6、电特性

特性	符号	测试条件	规范值			单位
			最小	典型	最大	
输入失调电压	V _{IO}	VCC=5VtoMAX, VIC=V _{ICRmin} , V _O =1.4V, Ta=25°C		3	5	mV
		VCC=5VtoMAX, VIC=V _{ICRmin} , V _O =1.4V, Ta=0~70°C			7	mV
输入失调电压漂移	ΔV _{IO}			7		μV/°C
输入偏流	I _{IB}	Ta=25°C, IIN(+)或 IIN(-), VCM=0V		45	300	nA
输入失调电流	I _{IO}	Ta=25°C, IIN(+)-IIN(-), VCM=0V		5	50	nA
输入共模电压范围	V _{ICR}	Ta=25°C, VCC=24V	0		VCC-1.5	V
电源电流	ICC	在整个温度范围上, R _L =∞在所有运算放大器上	VCC=24V	1	2	mA
			VCC=5V	0.5	1.2	
大信号电压增益	AVD	VCC=15V, Ta=25°C, R _L ≥2kΩ (对于Vo=1~11V)		50	100	V/mV
共模抑制比	CMRR	DC, Ta=25°C, VCM=0~VCC-1.5V		65	90	dB
电源抑制比	PSRR	DC, Ta=25°C, VCC=5~24V		65	100	dB
放大器之间的耦合系数		DC, Ta=25°C, VCM=0~2VCC-1.5V		-120		dB
输出源电流	I _{Source}	VIN(+)=1V, VIN(-)=0V, VCC=15V, Vo=2V, Ta=25°C		20	40	mA
输出吸电流	I _{Sink}	VIN(-)=1V, VIN(+)=0V, VCC=15V, Vo=2V, Ta=25°C		10	20	mA
	I _{Sink}	VIN(-)=1V, VIN(+)=0V, VCC=15V, Vo=200mV, Ta=25°C		12	50	mA
对地短路电流	I _{OS}	VCC=15V, VO=0V, Ta=25°C		40	60	mA
输出高电平	V _{OH}	VCC=24V	RL=2KΩ			V
			RL=10KΩ			V
输出低电平	V _{OL}	VCC=24V, RL=10KΩ		5	20	mV

7、原理图



8、特性曲线

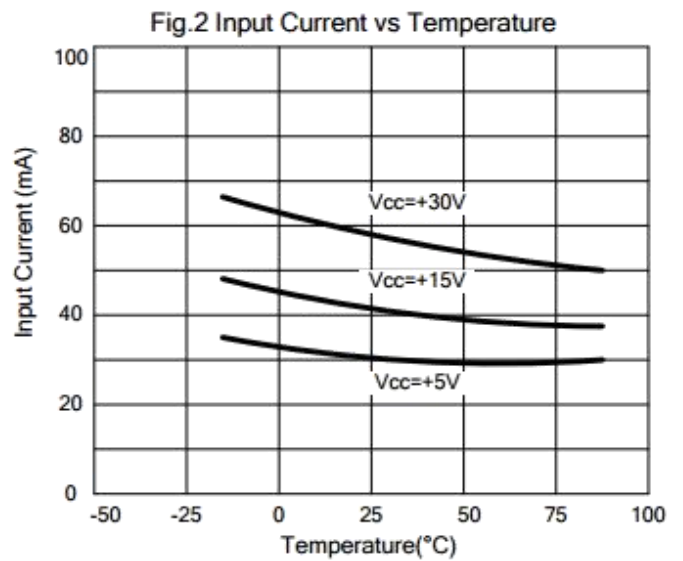
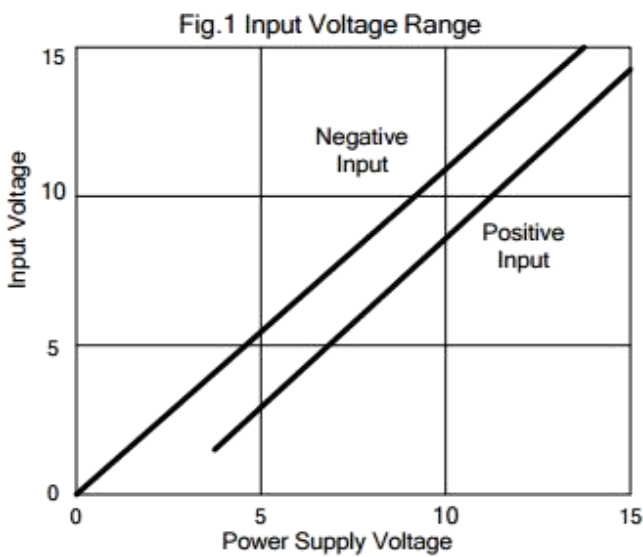


Fig.3 Supply Current vs Supply Voltage

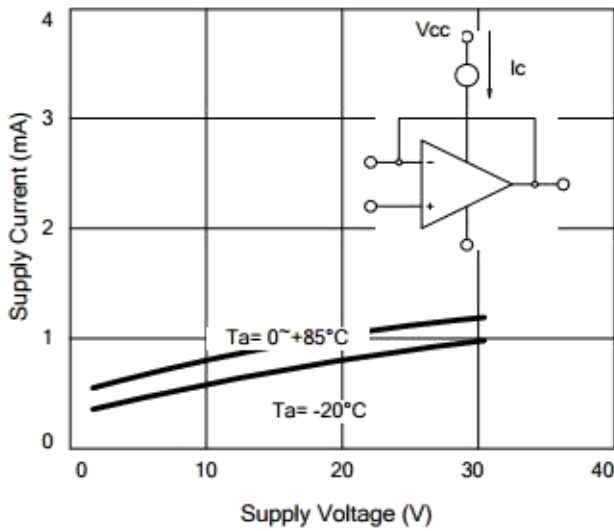


Fig. 4 Voltage Gain vs Supply Voltage

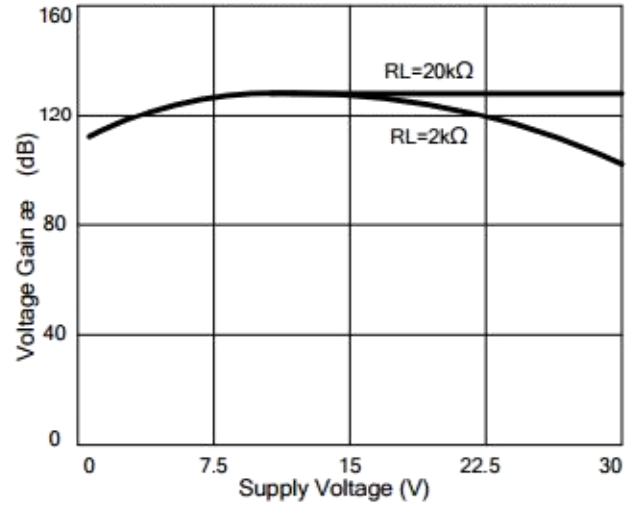


Fig. 5 Open Loop Gain vs Frequency

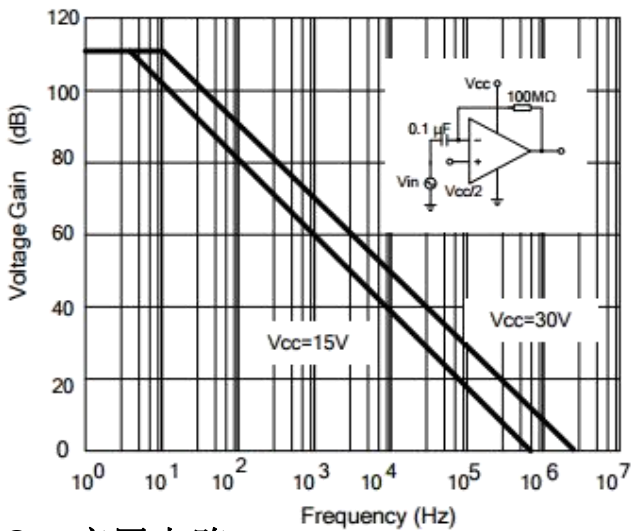
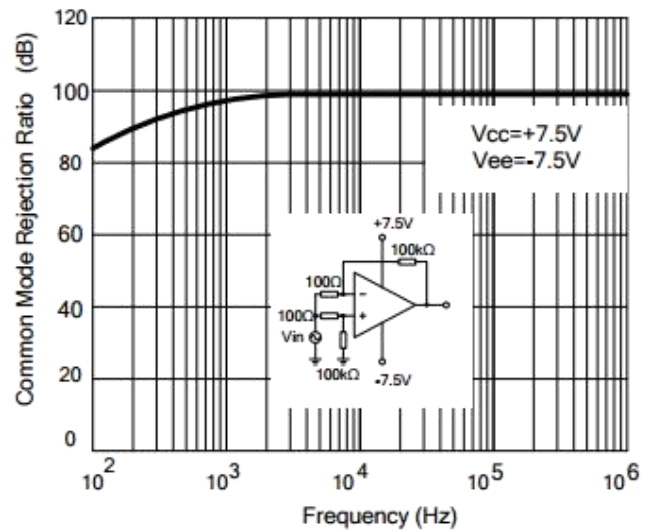
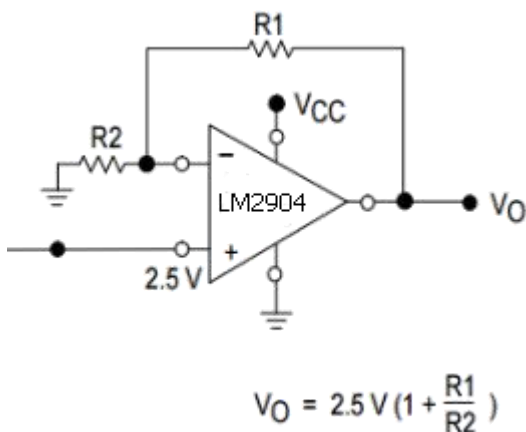


Fig. 6 Common Mode Rejection Ratio vs Frequency

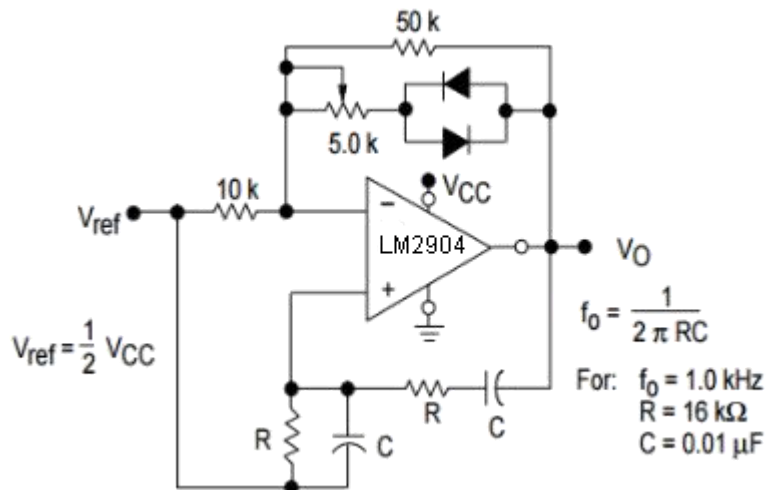


9、应用电路

直流同相放大器

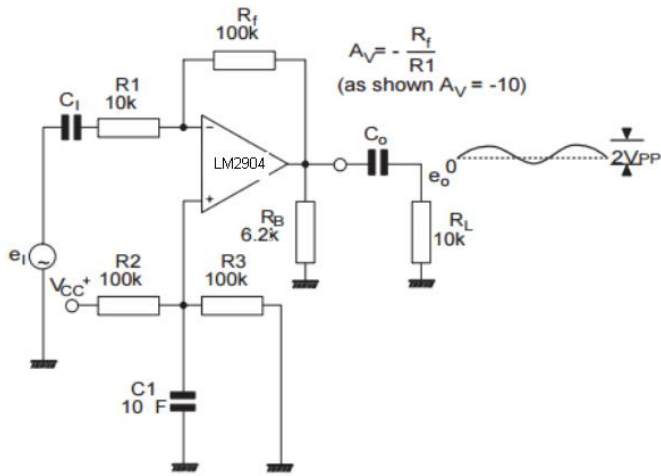


文氏振荡

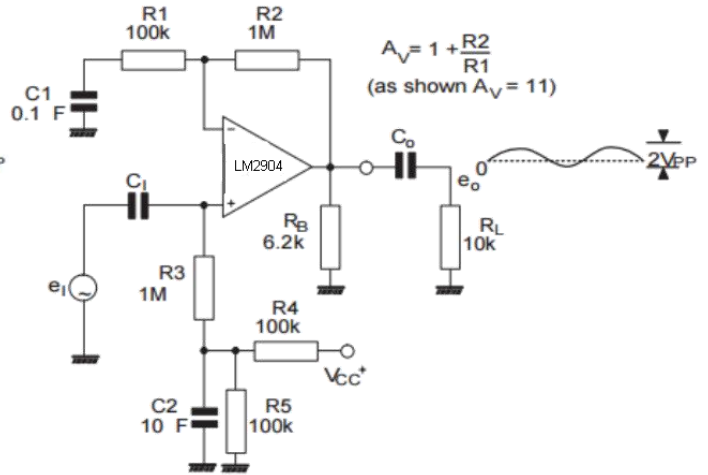


双运算放大器 LM2904

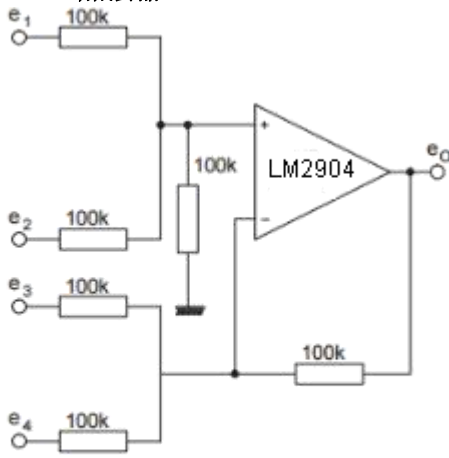
交流耦合反相放大器



交流耦合同相放大器

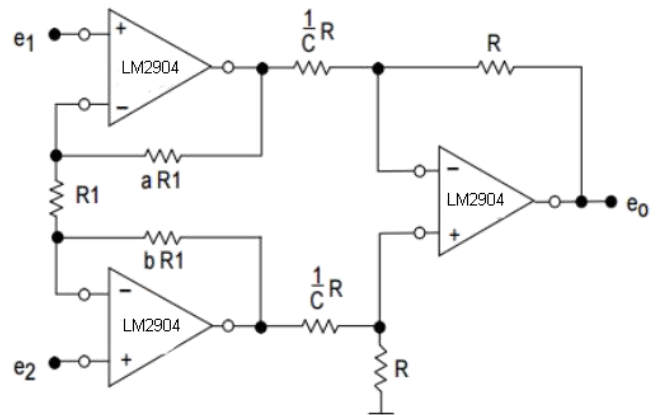


加法器



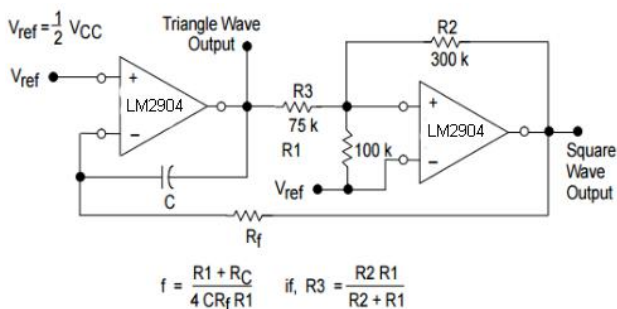
$e_0 = e_1 + e_2 - e_3 - e_4$
where $(e_1 + e_2) \geq (e_3 + e_4)$
to keep $e_0 \geq 0V$

高阻抗差模放大器

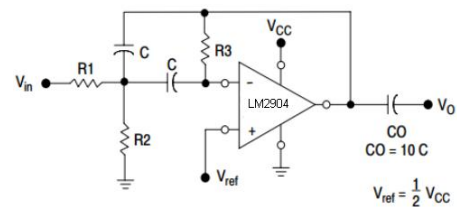


$e_0 = C(1 + a + b)(e_2 - e_1)$

信号发生器



带通滤波器



Given: f_0 = center frequency
 $A(f_0)$ = gain at center frequency

Choose value f_0, C

Then: $R_3 = \frac{Q}{\pi f_0 C}$

$R_1 = \frac{R_3}{2 A(f_0)}$

$R_2 = \frac{R_1 R_3}{4 Q^2 R_1 - R_3}$

电话：0755-82568882

传真：0755-82568886

公司地址：深圳市福田区滨河大道联合广场A座1308、1310室

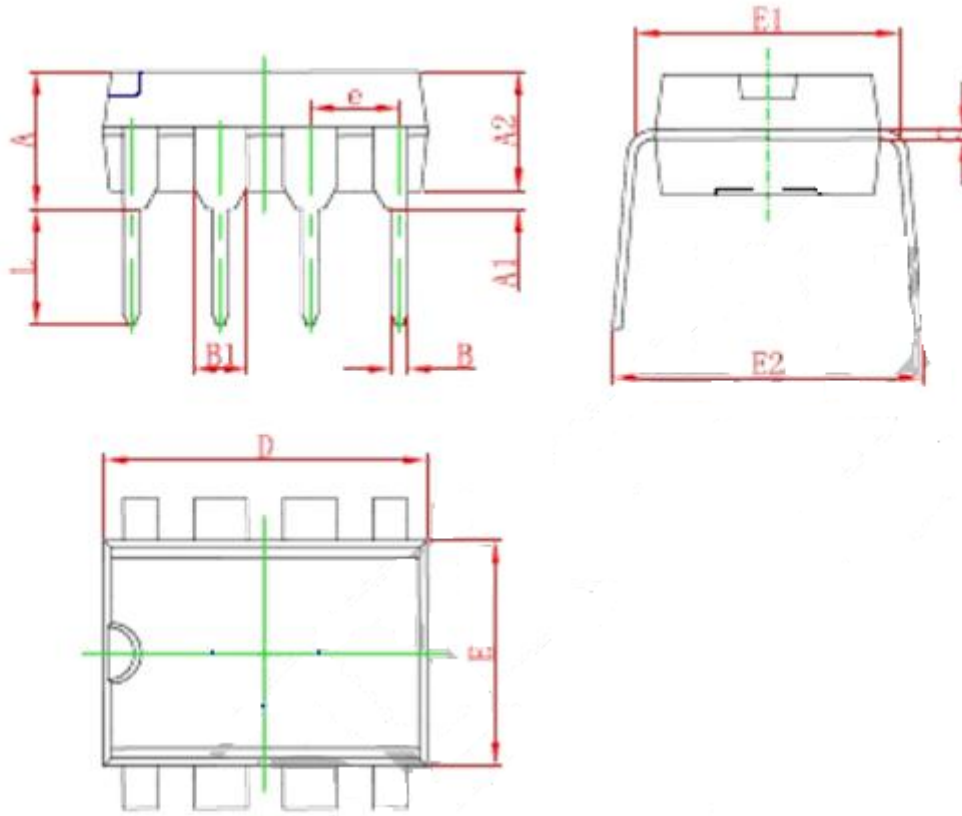
深圳市福田区都会电子城2C015

邮箱：idchip@indreamchip.com

网址：www.idchip.cn

10、封装尺寸

DIP8



Symbol	Dimensions		Limits	
	M	M	Min	Max
A	3.710	4.310	0.146	0.170
A	0.510		0.020	
A2	3.200	3.600	0.126	0.142
B	0.380	0.570	0.015	0.022
B1	1.524 (BSC)		0.060 (BSC)	
C	0.204	0.360	0.008	0.014
D	9.000	9.400	0.354	0.370
E	6.200	6.600	0.244	0.260
E1	7.320	7.920	0.288	0.312
e	2.540 (BSC)		0.100 (BSC)	
L	3.000	3.600	0.118	0.142
E2	8.400	9.000	0.331	0.354

电话：0755-82568882

传真：0755-82568886

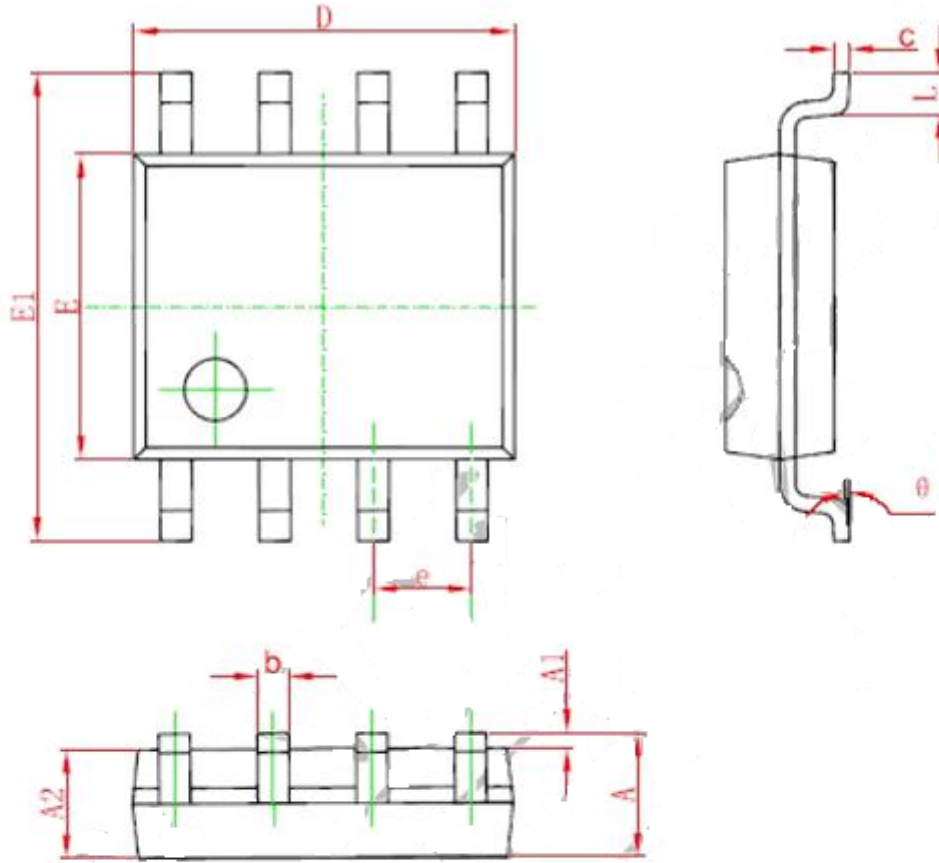
公司地址：深圳市福田区滨河大道联合广场A座1308、1310室

深圳市福田区都会电子城2C015

邮箱：idchip@ndreamchip.com

网址：www.idchip.cn

SOP8



Symbol	mm		mm	
	M	Max	Min	Max
A	1.350	1.750	0.053	0.069
A1	0.100	0.250	0.004	0.010
A2	0.135	1.550	0.053	0.061
b	0.330	0.510	0.013	0.020
c	0.170	0.250	0.006	0.010
D	4.700	5.100	0.185	0.200
E	3.800	4.000	0.150	0.157
E1	5.800	6.200	0.228	0.244
e	1.270 (BSC)		0.050 (BSC)	
L	0.400	1.270	0.016	0.050
θ	0°	8°	0°	8°

电话：0755-82568882

传真：0755-82568886

公司地址：深圳市福田区滨河大道联合广场A座1308、1310室

深圳市福田区都会电子城2C015

邮箱：idchip@ndreamchip.com

网址：www.idchip.cn