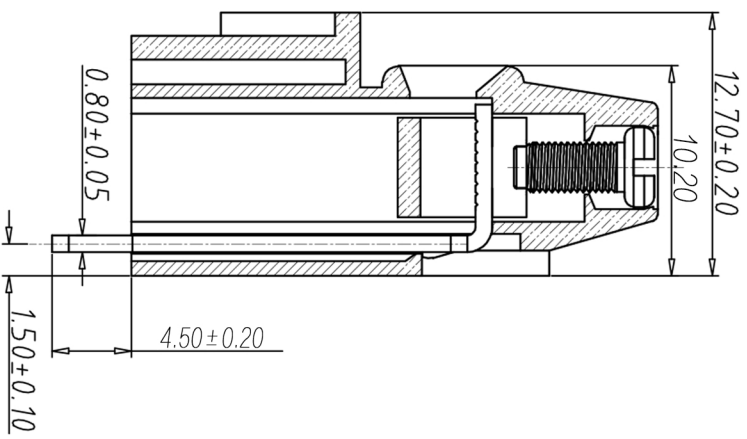
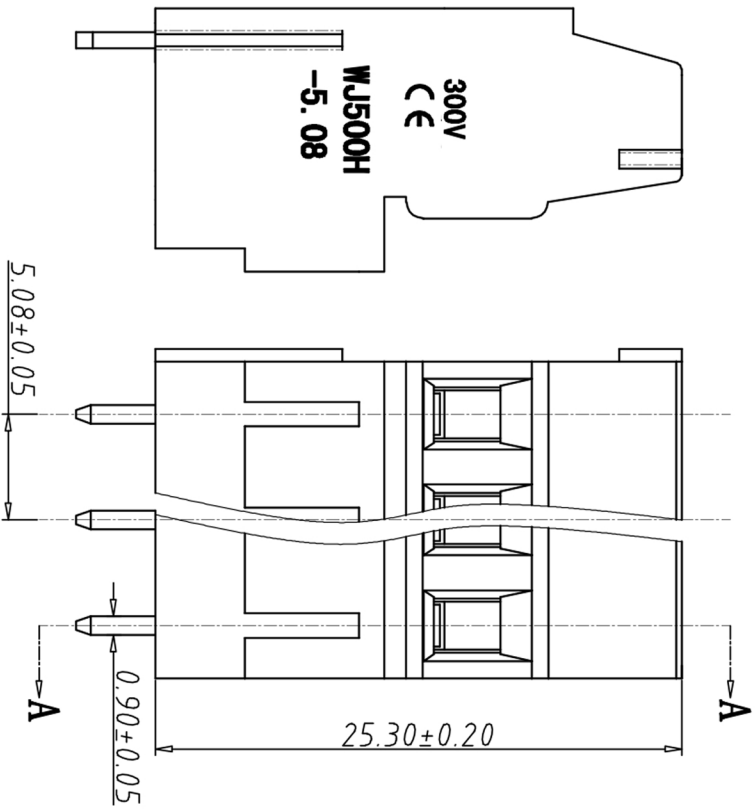
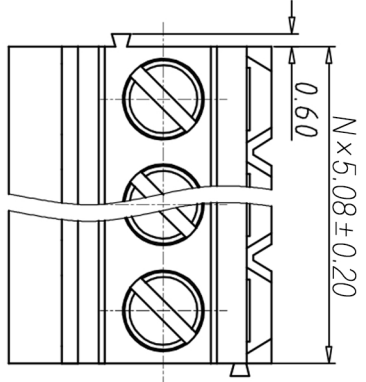
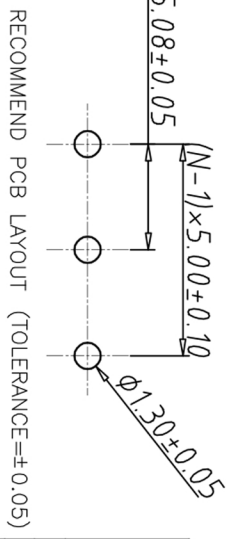


编号	修改原因	制图	审核	批准



剖面图 A-A

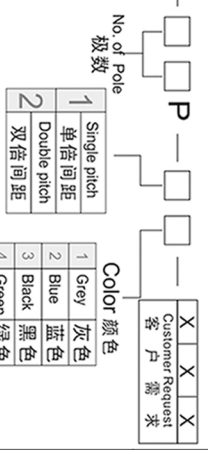


RECOMMEND PCB LAYOUT (TOLERANCE=±0.05)

- 材质电镀
螺丝: M2.5, 钢, 镀锌
方块: 黄铜, 镀锌
焊脚: 黄铜, 镀锌
塑件: PA66, UL94V-0
- 电气性能
参考标准: UL IEC
额定电压: 300V 250V
额定电流: 15A 18A
使用线径: 30-14AWG 2.5mm²
- 机械性能
温度范围: -40°C~+105°C
瞬时温度: +250°C for 5 Sec
扭矩: 4.08kgf-cm/0.4Nm/3.54lbin
剥线长度: 6-7mm

绝缘电阻: 500MΩ/DC500V
耐电压: AC2000V/1min

编码原则:
WJ500H-5.08



尺寸公差: ±0.20, ±0.15, ±0.10

角度公差: X, X, XX ±2°, ±1.5°, ±1°

图纸类型	客户图纸	图页	1\1
比例	1:1	图底编号	

WJ 宁波康奈克斯电气有限公司
Ningbo Kangnex Electric Co., Ltd

投参法: 单位 mm, 规格尺寸 A4, 品名 欧式接线端子 间距5.08MM, 产品系列 WJ500H 系列