



1-Leiter/1-Pin-PE-Basisklemme

Artikelnummer: 2022-1207



1-Leiter/1-Pin-PE-Basisklemme

Kennzeichnungen

RoHS ✓
Compliant

Kaufmännische Daten

Lieferant	WAGO
Art.-Nr.	2022-1207
GTIN / EAN	4050821145097
Inhalt	1
Verpackungseinheit	100
Kundenartikelnummer	

Anmerkungen

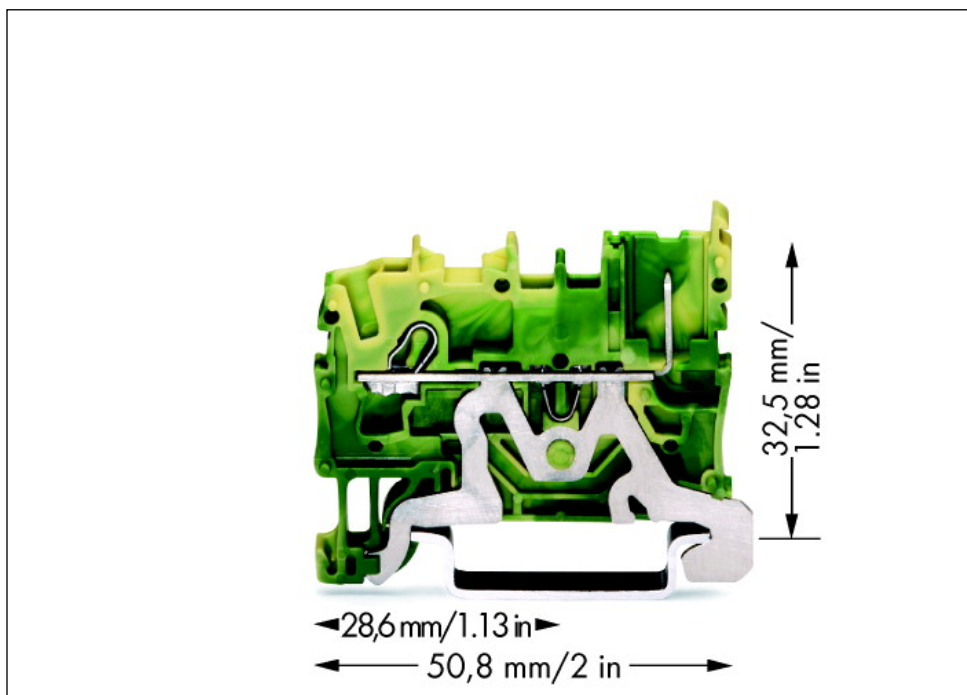
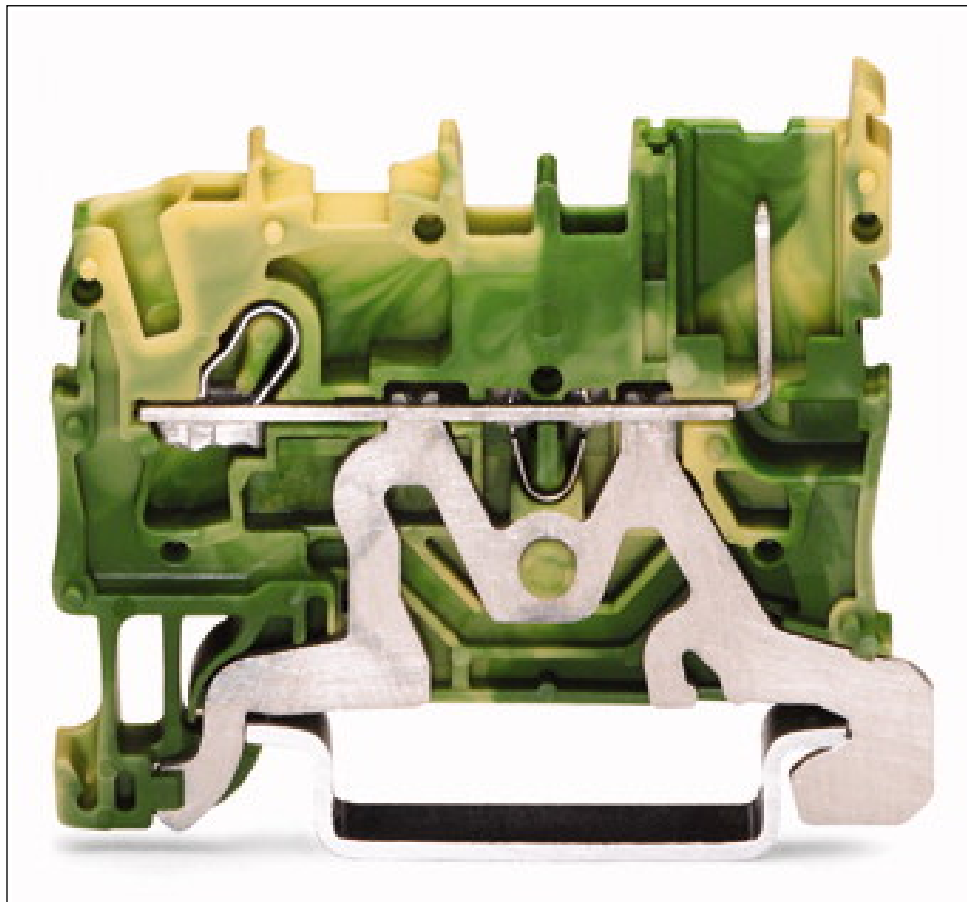
Technische Daten

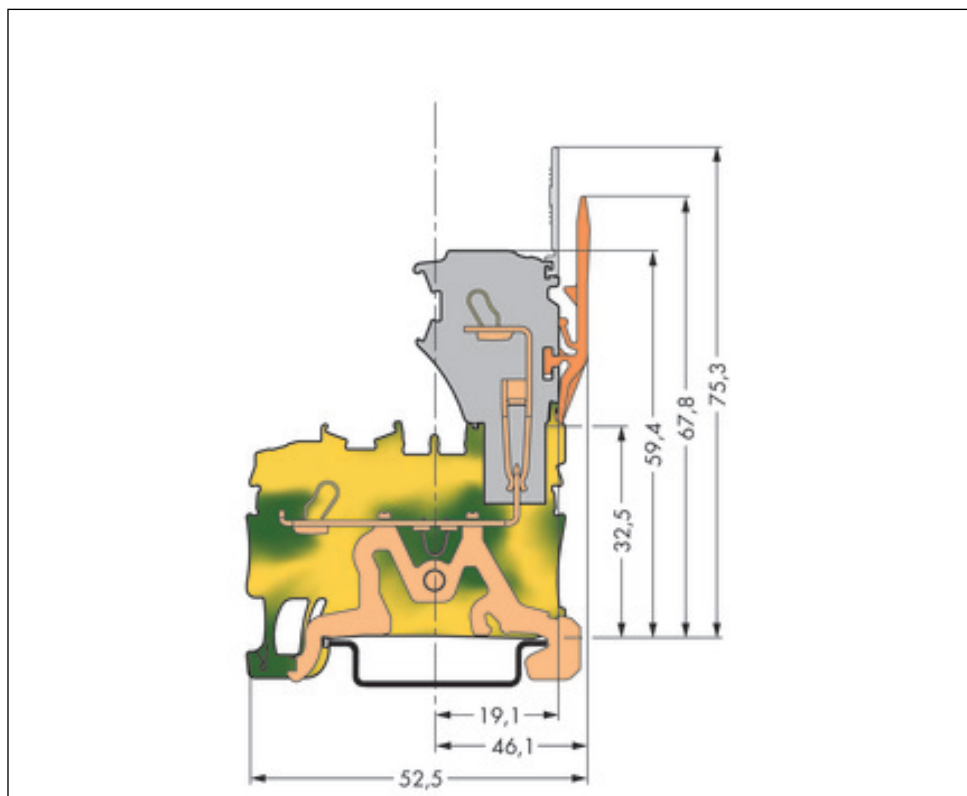
Sonstiges

Verpackungsart	Karton
Bemessungsdaten gemäß	IEC/EN 60947-7-2
Gesamte Anzahl der Potentiale	1
Verdrahtungsart	Frontverdrahtung
Anzahl der Ebenen	1
Anschlusstechnik	Push-in CAGE CLAMP®

Technische Daten	
Anzahl Anschlussstellen Anschlussstyp	1
Betätigungsart	Betätigungswerkzeug
Anschließbare Leiterwerkstoffe	Kupfer
Nennquerschnitt	2,5 mm ²
Eindrähtiger Leiter	0,25 ... 4 mm ² / 22 ... 12 AWG
Eindrähtiger Leiter, direkt steckbar	0,75 ... 4 mm ² / 18 ... 12 AWG
Feindrähtiger Leiter	0,25 ... 4 mm ² / 22 ... 12 AWG
Feindrähtiger Leiter mit Aderendhülse, direkt steckbar ab	0,75 mm ² / 18 AWG
Abisolierlänge	10 ... 12 mm / 0.39 ... 0.47 inch
Breite	5,2 mm / 0.205 inch
Höhe ab Oberkante Tragschiene	32,5 mm / 1.28 inch
Tiefe	50,8 mm / 0.2 inch
Bauform	horizontale Bauform
Montageart	Tragschiene 35 x 15
Gesamte Anzahl der Klemmstellen	1
Beschriftungsebene	Mitten-/Seitliche Beschriftung
Farbe	grün-gelb
Isolierwerkstoff	Polyamid 66 (PA 66)
Brandlast [MJ]	0.108 [MJ]
RoHS Konformität	1
Gewicht [g]	7.837 [g]

Bilder & Zeichnungen





Adresse

WAGO Kontakttechnik GmbH & Co. KG

Hansastr. 27

32423 Minden

Telefon: 0571/887-0

Fax: 0571/887-169

<http://www.wago.com>

© WAGO Kontakttechnik GmbH & Co. KG

Technische Änderungen und Irrtümer vorbehalten.