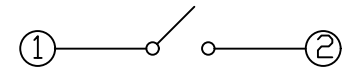
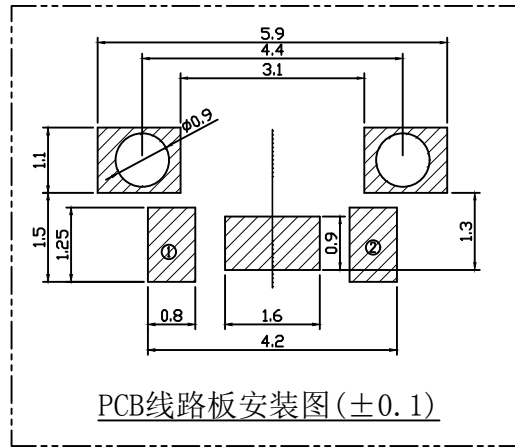
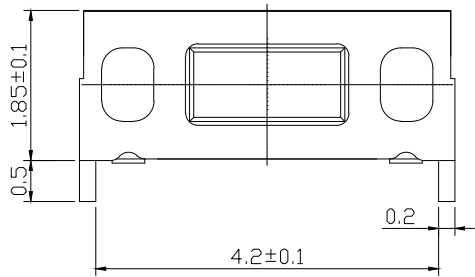


- 技术参数:
1. 做用温度:  $-25\sim+70^{\circ}\text{C}$ ;
  2. 额定负荷: DC 12V 50mA;
  3. 接触电阻:  $\leq 50\text{m}\Omega$ ;
  4. 绝缘电阻:  $\geq 100\text{M}\Omega$ ;
  5. 耐 压: AC250V (50Hz)/min;
  6. 动作力:  $160\pm 50\text{g}$ ;
  7. 行 程:  $0.2\pm 0.1\text{mm}$
  8. 使用寿命: 50000~70000次;



电路图

5	嵌件	1	H62 铜 T=0.15	Ag	
4	底座	1	LCP	米色	
3	簧片	2	不锈钢/复合银	Ag	
2	支架	1	H62 铜 T=0.20		
1	按钮	1	LCP	黑色	
序号	名称	数量	材 料	镀层/颜色	备件

			GENERAL TOLERANCE		制 图		深圳市华灿天禄电子有限公司		
			DIM TOL		DRAWING		ShenzhenhuacantianluELECTRONICS CO.,LTD		
			X.X ±0.30		审 核				
			X.XX ±0.20		CHECK				
			X.XXX ±0.10		批 准		产品名称		版本
1			初版发行		APPROVAL		轻触开关 (SMT 1.85x4.6mm)		REV.
序号			变更内容		SCALE		产品料号		单 位
No.			MODIFY CONTENT		Angle ±3.0°		PART NO.		UNITS
			日期		投 影		TC-2401B-3.5-160G		页 次
			MODIFY DATE		Projection		材 料		SHEET
							MATERIAL		1/1