

チップ形 NTC サーミスタ 製品仕様書

NTC Thermistor Specification

1.適用範囲 Scope

当製品仕様書は、温度検知用及び温度補償用に使用される NTC サーミスタについて規定します。
この用途以外にご使用の場合には、事前に当社へご連絡下さい。

当品目は、外部電極に Ag を使用しておりません。高信頼性用途に使用頂く場合の推奨品です。

This product specification is applied to NTC Thermistor used for temperature sensor and temperature compensation.

Please contact us when using this product for any other applications than described in the above.

This product which does not contain any Ag (Silver material) in external electrode is recommendation using for high reliability applications.

適用用途 Specific Applications

- ・自動車用インフォテインメント/コンフォート機器 Automotive infotainment/comfort equipment :
カーナビ・カーオーディオといった特に人命に直接的にかかわらない自動車用機器で、かつ、その構造・装置・性能が安全確保もしくは環境保全上の技術基準を満たすよう特に法律上要求されていない機器に使用できる製品
Products that can be used for automotive equipment such as car navigation systems and car audio systems that do not directly relate to human life and whose structure, equipment, and performance are not specifically required by law to meet technical standards for safety assurance or environmental protection.
- ・自動車用パワートレイン/セーフティ機器 Automotive powertrain/safety equipment :
走る・曲がる・止まるという動作や安全装置等にかかわる自動車用機器、または、その構造・装置・性能が安全確保もしくは環境保全上の技術基準を満たすよう法律上要求されている機器に使用できる製品
Products that can be used for automotive equipment related to running, turning, stopping, safety devices, etc., or equipment whose structure, equipment, and performance are legally required to meet technical standards for safety assurance or environmental protection.
- ・医療機器 Medical equipment (GHTF Class C) :
国際分類クラス GHTF Class C の医療機器で、かつ、その不具合が人体へのリスクが比較的高いと考えられる機器に使用できる製品
Products that can be used for medical equipment of Class C of the international classification class GHTF and whose malfunction is considered to pose a relatively high risk to the human body.

適用外用途 Unsuitable Application

- ・医療機器(GHTF Class D) Medical equipment (GHTF Class D)
- ・当製品仕様書の「ご使用にあたっての注意事項 2.」に書かれている用途
Applications listed in "For Users 2." in this product specification.

2. 定格 Ratings

2.1 D series

品番 P/N	(*1) 抵抗値 Resistance at 25°C (Ω)	(*2) B 定数 B-constant		(*1,*3) 最大動作 電流 Maximum operating current (mA)	(*4) 最大電圧 Maximum voltage (V)	(*1) 熱放散定数 Thermal dissipation constant (mW/°C) 約 Approx.		使用/保存 温度範囲 Operating/ storage temperature Range (°C)	(*5) 最大動作 電圧グラフ Graph of maximum operating voltage
		25/50°C	25/85°C			(*6)	(*1)		
		(K)	(K)						
NCU18XH103D6SRB	10k ±0.5 %	3380 ±0.5 %	3434 _(typ.)	0.100	5.00	3.0	1.0	-55 to +150	①
NCU18WB473D6SRB	47k ±0.5 %	4050 ±0.5 %	4108 _(typ.)	0.046	5.00	3.0	1.0	-55 to +150	②
NCU18WF104D6SRB	100k ±0.5 %	4250 ±0.5 %	4311 _(typ.)	0.031	5.00	3.0	1.0	-55 to +150	③

*1 : 25°C 静止空気中にて、NTC サーミスタ単体を測定します。

NTC thermistor is measured at 25 °C in still air, as a single unit without mounting.

*2 : サーミスタの抵抗温度特性を表す定数です。

B-constant is a constant representing the resistance temperature characteristic of NTC thermistor.

*3 : 最大動作電流は、NTC サーミスタ単体が 0.1 °C 発熱する電流値になります。

NTC Thermistor raises 0.1 °C more by maximum operating current.

*4 : NTC サーミスタに電圧を印加すると NTC サーミスタが発熱し、NTC サーミスタ自体の温度が上昇します。NTC サーミスタ自体の温度上昇によって NTC サーミスタの温度が使用温度範囲の上限を超えない電圧でご使用ください。

NTC サーミスタの温度が上昇すると NTC サーミスタの抵抗値が減少するため発熱量が大きくなり、最大電圧以下であっても NTC サーミスタ自体の温度が使用温度範囲を超えて熱暴走する恐れがあります。

When voltage is applied to NTC thermistor, NTC thermistor generates heat so that temperature of NTC thermistor will rise. Please control voltage not to be over the operating temperature while temperature of NTC thermistor is rising. When temperature of NTC thermistor rise, the resistance of NTC thermistor itself will decrease and make heat generation of NTC thermistor be increased.

In this case, NTC thermistor might have thermal runaway over its operating temperature, even under its maximum operating voltage.

*5 : 最大動作電圧グラフは、NTC サーミスタ単体に印加した際、自己発熱が 0.1 °C となる電圧です。0.1 °C 発熱以下でご使用いただくためには、2.5 最大動作電圧軽減グラフの最大動作電圧以下でご使用ください。

In the graph showing maximum operating voltage, the voltage is measured at which self-heating becomes 0.1 °C when voltage is applied to an unmounted NTC thermistor.

To use NTC thermistor in the condition of self-heating within 0.1 °C, please use NTC thermistor in lower voltage than the maximum operating voltage curve shown in the section 2.5.

*6 : NTC サーミスタを、推奨ランド寸法(注意事項 6.(2)記載)のガラスエポキシ基板(サイズ: 12 × 12 × t 1.6 mm)にはんだ付けして測定します。

NTC Thermistor shall be soldered on the glass epoxy PCB(size: 12 × 12 × t 1.6 mm) with "Recommendable Land Size"(See Notice 6. (2)) and be measured.

上記仕様を越える場合は、当社までご相談下さい。

Please consult with us on off-specification usage.

2.2 F series

品番 P/N	(*1) 抵抗値 Resistance at 25°C	(*2) B 定数 B-constant		(*1,*3) 最大動作 電流 Maximum operating current	(*4) 最大電圧 Maximum voltage	(*1) 熱放散定数 Thermal dissipation constant		使用/保存 温度範囲 Operating/ storage temperature Range	(*5) 最大動作 電圧グラフ Graph of maximum operating voltage
		25/50°C	25/85°C			(*6)	(*1)		
		(Ω)	(K)						
NCU18XH103F6SRB	10k ±1 %	3380 ±1 %	3434 _(typ.)	0.100	5.00	3.0	1.0	-55 to +150	①
NCU18WB473F6SRB	47k ±1 %	4050 ±1 %	4108 _(typ.)	0.046	5.00	3.0	1.0	-55 to +150	②
NCU18WF104F6SRB	100k ±1 %	4250 ±1 %	4311 _(typ.)	0.031	5.00	3.0	1.0	-55 to +150	③
NCU18XH103FBSRB	10k ±1 %	3380 ±0.5 %	3434 _(typ.)	0.100	5.00	3.0	1.0	-55 to +150	①
NCU18WB473FBSRB	47k ±1 %	4050 ±0.5 %	4108 _(typ.)	0.046	5.00	3.0	1.0	-55 to +150	②
NCU18WF104FBSRB	100k ±1 %	4250 ±0.5 %	4311 _(typ.)	0.031	5.00	3.0	1.0	-55 to +150	③

2.3 E series

NCU18XH103E6SRB	10k ±3 %	3380 ±1 %	3434 _(typ.)	0.100	5.00	3.0	1.0	-55 to +150	①
NCU18WB473E6SRB	47k ±3 %	4050 ±1 %	4108 _(typ.)	0.046	5.00	3.0	1.0	-55 to +150	②
NCU18WF104E6SRB	100k ±3 %	4250 ±2 %	4311 _(typ.)	0.031	5.00	3.0	1.0	-55 to +150	③
NCU18WM154E6SRB	150k ±3 %	4500 ±3 %	4582 _(typ.)	0.026	5.00	3.0	1.0	-55 to +150	④
NCU18WM224E6SRB	220k ±3 %	4500 ±3 %	4582 _(typ.)	0.021	5.00	3.0	1.0	-55 to +150	⑤
NCU18WM474E6SRB	470k ±3 %	4500 ±3 %	4582 _(typ.)	0.015	5.00	3.0	1.0	-55 to +150	⑥

2.4 J series

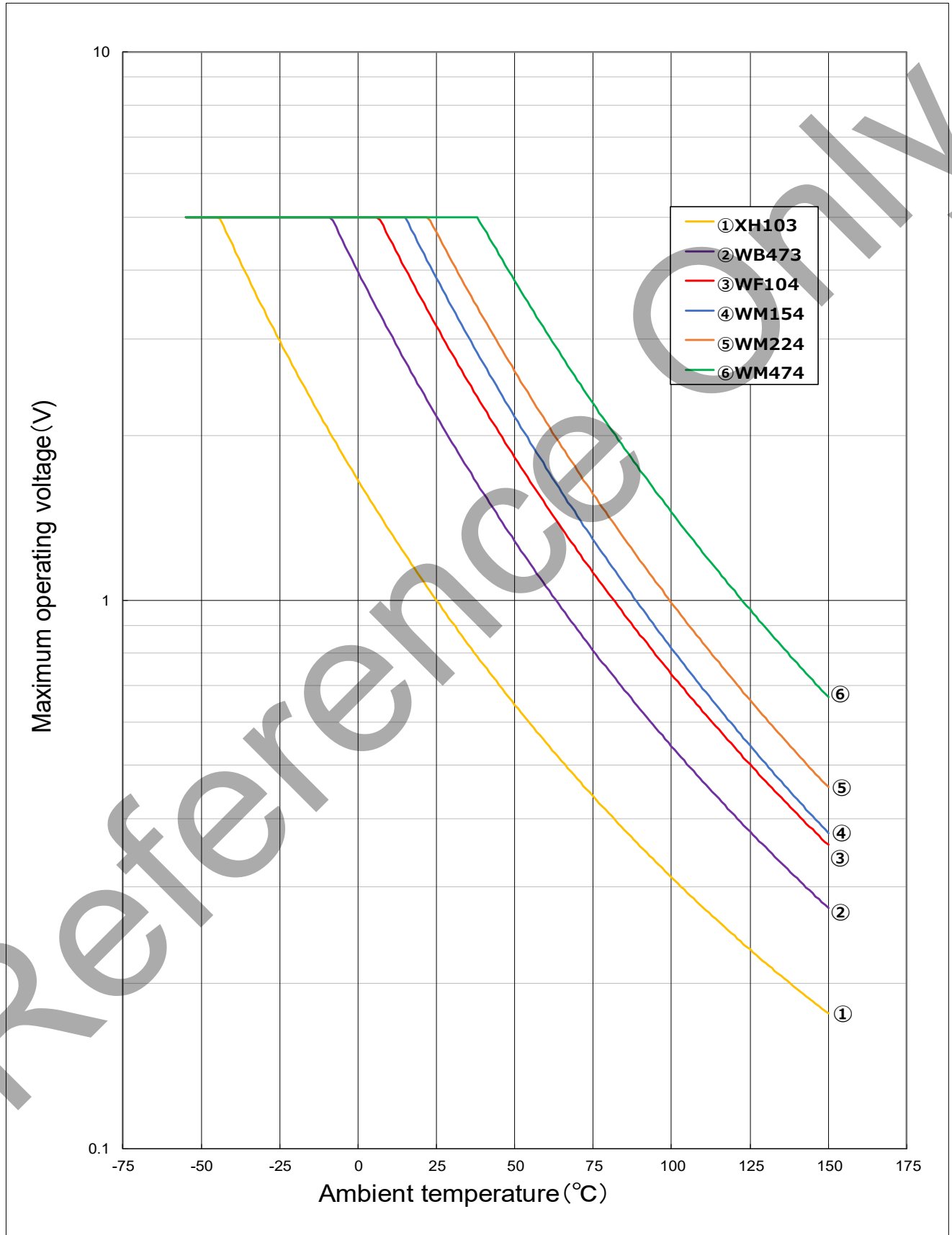
NCU18XH103J6SRB	10k ±5 %	3380 ±1 %	3434 _(typ.)	0.100	5.00	3.0	1.0	-55 to +150	①
NCU18WB473J6SRB	47k ±5 %	4050 ±1 %	4108 _(typ.)	0.046	5.00	3.0	1.0	-55 to +150	②
NCU18WF104J6SRB	100k ±5 %	4250 ±2 %	4311 _(typ.)	0.031	5.00	3.0	1.0	-55 to +150	③
NCU18WM154J6SRB	150k ±5 %	4500 ±3 %	4582 _(typ.)	0.026	5.00	3.0	1.0	-55 to +150	④
NCU18WM224J6SRB	220k ±5 %	4500 ±3 %	4582 _(typ.)	0.021	5.00	3.0	1.0	-55 to +150	⑤
NCU18WM474J6SRB	470k ±5 %	4500 ±3 %	4582 _(typ.)	0.015	5.00	3.0	1.0	-55 to +150	⑥

*1~*6 については、2.1 を参照ください。
See 2.1 for *1 to *6.

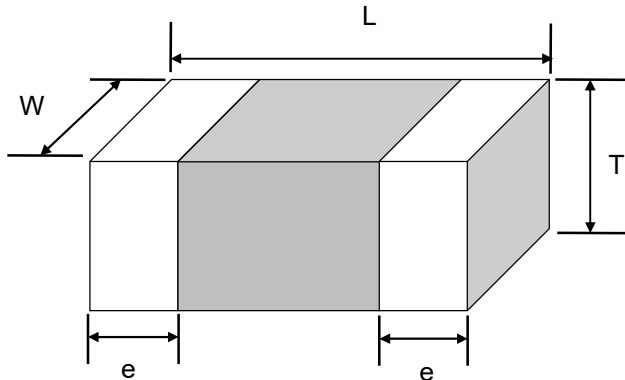
上記仕様を越える場合は、当社までご相談下さい。
Please consult with us on off-specification usage.

2.5 最大動作電圧軽減特性グラフ

Graph of Maximum Operating Voltage Reduction Characteristics



3. 形状及び寸法 Dimensions



L	W	T	e
1.6 ±0.15	0.8 ±0.15	0.8 ±0.15	0.2-0.6

(Unit:mm)

4. 表示 Marking

表示は致しません。
No Marking

5. 耐候性 Climatic performance

推奨する実装条件を下記に示します。

耐候性の規格は下記の基板の材質、ランド寸法、はんだ盛量、銅箔厚さにて実装した場合が保証の対象となります。基板厚さ、基板寸法、はんだ種類は推奨です。

推奨から外れる場合は、チップ割れ等の不具合が発生する可能性があるため、ご使用に際しては、製品に実装された状態で必ず評価して問題がないことを確認してください。

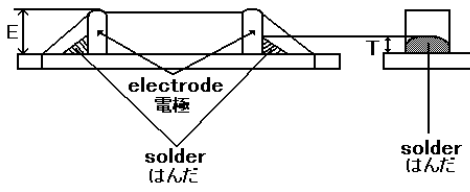
The following is the soldering conditions which Murata guarantees.

For the standard of climatic resistance, it will be covered under warranty, when mounting conditions of substrate material, land dimensions, solder heaping amount and thickness of copper foils are in following conditions. For thickness of substrate, substrate dimensions and soldering material, those are what Murata recommends.

If you use parts beyond below recommended soldering conditions, there might be crack failure of chip part. So in the case of usage, please evaluate with your mounting conditions and make sure if there would be no failures.

項目 Item	実装条件 Conditions															
基板材質 Material of substrate	IEC 61249-2-7:2002 プリント配線板用銅張積層板 (ガラス布基材エポキシ樹脂) Copper-clad laminates for printed wired board(Glass fabric board epoxy)															
ランド寸法 Land dimensions		<table border="1"> <thead> <tr> <th></th> <th>a</th> <th>b</th> <th>c</th> </tr> </thead> <tbody> <tr> <td>70-はんだ付け Flow Soldering</td> <td>0.6-1.2</td> <td>0.8-0.9</td> <td>0.6-0.8</td> </tr> <tr> <td>リフローはんだ付け Reflow Soldering</td> <td>0.6-1.0</td> <td>0.6-0.7</td> <td>0.6-0.8</td> </tr> </tbody> </table>		a	b	c	70-はんだ付け Flow Soldering	0.6-1.2	0.8-0.9	0.6-0.8	リフローはんだ付け Reflow Soldering	0.6-1.0	0.6-0.7	0.6-0.8		
	a	b	c													
70-はんだ付け Flow Soldering	0.6-1.2	0.8-0.9	0.6-0.8													
リフローはんだ付け Reflow Soldering	0.6-1.0	0.6-0.7	0.6-0.8													
(mm)																

AEC-Q200 rev.D Compliance

項目 Item	実装条件 Conditions
はんだ盛量 Solder heaping amount	<p>はんだ盛量は、過多にならないよう確実にはんだを付着させて下さい。 Please attach solder securely not to exceed solder heaping amount.</p> <div style="text-align: center;">  </div>
銅箔厚さ Thickness of copper foil	35 μm
基板厚さ Thickness of substrate	1.6 mm
基板寸法 Substrate dimensions	30 mm × 44 mm
はんだ種類 Soldering material	Sn-3Ag-0.5Cu

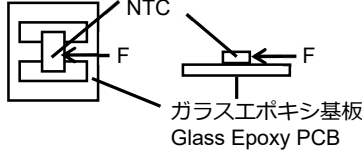
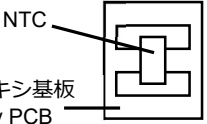
No.	項目 Item	規格 Criteria	試験条件 Test Condition
5.1	耐熱性 1 Dry Heat 1	抵抗値変化率 (R25) ±5%以内 B 定数変化率 (B25/50) ±2%以内 外観に著しい異常のないこと。 •Resistance (R25) change shall be less than ±5% •B-constant (B25/50) change shall be less than ±2% •No visible damage.	150 ±3 °C の空气中に 1000 +48/-0 h 連続放置する。 150 ±3 °C in air, for 1000 +48/-0 h without loading.
5.2	耐熱性 2 Dry Heat 2	(*7) 抵抗値変化率 (R25) ±3%以内 B 定数変化率 (B25/50) ±1%以内 外観に著しい異常のないこと。 •Resistance (R25) change shall be less than ±3% •B-constant (B25/50) change shall be less than ±1% •No visible damage.	125 ±3 °C の空气中に 1000 +48/-0 h 連続放置する。 125 ±3 °C in air, for 1000 +48/-0 h without loading.
5.3	耐寒性 Cold	(*7) 抵抗値変化率 (R25) ±3%以内 B 定数変化率 (B25/50) ±1%以内 外観に著しい異常のないこと。 •Resistance (R25) change shall be less than ±3% •B-constant (B25/50) change shall be less than ±1% •No visible damage.	-55 ±3 °C の空气中に 1000 +48/-0 h 連続放置する。 -55 ±3 °C in air, for 1000 +48/-0 h without loading.
5.4	耐湿性 Damp Heat	(*7) 抵抗値変化率 (R25) ±3%以内 B 定数変化率 (B25/50) ±1%以内 外観に著しい異常のないこと。 •Resistance (R25) change shall be less than ±3% •B-constant (B25/50) change shall be less than ±1% •No visible damage.	60 ±2 °C, 90–95 %RH の空气中に 1000 +48/-0 h 連続放置する。 60 ±2 °C, 90–95 %RH in air, for 1000 +48/-0 h without loading.

AEC-Q200 rev.D Compliance

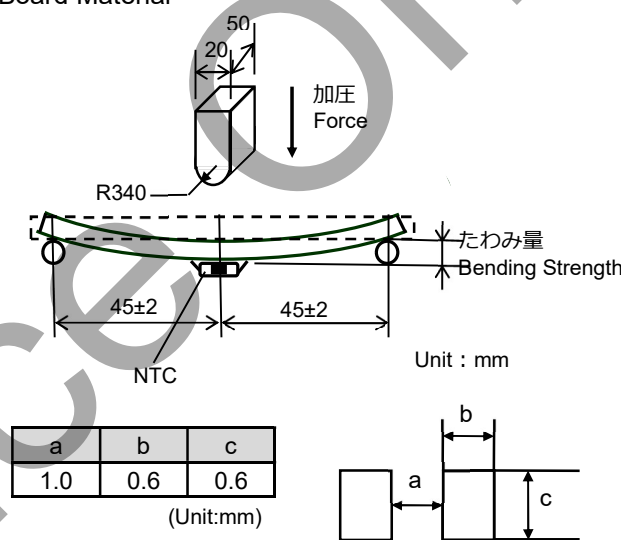
No.	項目 Item	規格 Criteria	試験条件 Test Condition									
5.5	高温負荷 High Temperature Load	抵抗値変化率 (R25) ±5%以内 B定数変化率 (B25/50) ±2%以内 外観に著しい異常のないこと。 •Resistance(R25) change shall be less than ±5% •B-constant(B25/50) change shall be less than ±2% •No visible damage.	150 ±3 °C の空气中で、最大動作電流を通電し、1000 +48/-0h 連続放置する。 150 ±3 °C in air, with Maximum operating current for 1000 +48/-0 h									
5.6	熱衝撃 Thermal Shock	(*8) 抵抗値変化率 (R25) ±5%以内 B定数変化率 (B25/50) ±1%以内 外観に著しい異常のないこと。 •Resistance(R25) change shall be less than ±5% •B-constant(B25/50) change shall be less than ±1% •No visible damage.	下表を 1 サイクルとし、連続 1000 サイクル行う。 1000 cycles of following sequence without loading. <table border="1" style="margin-left: auto; margin-right: auto;"> <thead> <tr> <th>段階 Step</th> <th>温度 Temp.(°C)</th> <th>時間 Time (min)</th> </tr> </thead> <tbody> <tr> <td>1</td> <td>-55 +0/-3</td> <td>30</td> </tr> <tr> <td>2</td> <td>+150 +3/-0</td> <td>30</td> </tr> </tbody> </table>	段階 Step	温度 Temp.(°C)	時間 Time (min)	1	-55 +0/-3	30	2	+150 +3/-0	30
段階 Step	温度 Temp.(°C)	時間 Time (min)										
1	-55 +0/-3	30										
2	+150 +3/-0	30										
5.7	高温高湿負荷 High Temperature Humidity Load	(*8) 抵抗値変化率 (R25) ±5%以内 B定数変化率 (B25/50) ±1%以内 外観に著しい異常のないこと。 •Resistance(R25) change shall be less than ±5% •B-constant(B25/50) change shall be less than ±1% •No visible damage.	(*6) 85 ±2 °C、85%RH の空气中で、最大動作電流を通電し、1000 +48/-0h 連続放置する。 85 ±2 °C, 85%RH in air, with Maximum operating current for 1000 +48/-0 h.									

- R25 は 25 °C ゼロ負荷抵抗値です。
R25 means the zero-power resistance at 25 °C.
- B25/50 は 25-50 °C のゼロ負荷抵抗値より算出した値です。
B25/50 is calculated by the zero-power resistances of NTC Thermistor at 25 °C and at 50 °C.
- 試験後常温常湿中(25 °C)に 1 h 放置後測定します。
After each test, NTC Thermistor should be kept for 1 h at room temperature (normal humidity and normal atmospheric pressure).
Then the resistances (R25 and R50) shall be measured and the appearance shall be visually examined.
- 5.6 の熱衝撃の抵抗変化率(R25)と B 定数変化率(B25/50)は、はんだ付け部劣化による接続不具合が原因である場合は保証対象外とします。
We are not to guarantee the Resistance(R25) change and B-constant(B25/50) change in Thermal Shock (No. 5.6) in case of defect of part for mounting.
- (*6) 外部電極間を覆う結露が発生しない状態で試験します。
The testing will be done without any condensation which covers between each outer electrode.
- (*7) 以下の品番は、次に示す規格とします。
Following products have individual criteria.
P/N : NCU18XH103**SR*
抵抗値変化率 ±1%以内 / Resistance(R25) change shall be less than ±1%
B 定数変化率 ±1%以内 / B-constant(B25/50) change shall be less than ±1%
- (*8) 以下の品番は、次に示す規格とします。
Following products have individual criteria.
P/N : NCU18XH103D6SRB, NCU18XH103F6SRB
抵抗値変化率 ±3%以内 / Resistance(R25) change shall be less than ±3%
B 定数変化率 ±1%以内 / B-constant(B25/50) change shall be less than ±1%

6. 機械的性能 Mechanical performance

No.	項目 Item	規格 Criteria	試験条件 Test Condition
6.1	はんだ付け性 Solderability	端子電極の95%以上に切れ目なくはんだが付着していること。 Minimum 95% of the whole electrode surface shall be covered with solder.	はんだ温度 : 245 ±5 °C Soldering Temp. はんだ : Sn-3.0Ag-0.5Cu Solder 浸漬時間 : 3 ±0.5 s Immersion Time 端子電極が隠れる所まで浸漬する。 NTC Thermistor shall be immersed completely under the solder meniscus.
6.2	はんだ耐熱性 Soldering Heat Resistant	抵抗値変化率(R25) ±1%以内 B定数変化率(B25/50) ±1%以内 端子電極の外観に著しい異常のないこと。 •Resistance(R25) change shall be less than ±1% •B-constant(B25/50) change shall be less than ±1% •No visible damage.	はんだ温度 : 260 ±5 °C Soldering Temp. はんだ : Sn-3.0Ag-0.5Cu Solder 浸漬時間 : 10 ±0.5 s Immersion Time 端子電極が隠れる所まで浸漬する。 NTC Thermistor shall be immersed completely under the solder meniscus. 予熱条件 Preheating condition: 浸漬前に 150 ±5 °C で 3 min 行う。 Temp.: 150 ±5 °C, Time : 3 min.
6.3	端子電極強度 Robustness of Electrode	端子電極の剥離またはその兆候が起きないこと。 •No peeling of the electrodes.	試料を下図試験基板にはんだ付けし矢印の方向に5 Nの力を加える。 Solder NTC Thermistor on the Glass Epoxy PCB, and apply 5 N of force as shown below :  ガラスエポキシ基板 Glass Epoxy PCB
6.4	耐振性 Vibration Resistant	抵抗値変化率(R25) ±1%以内 B定数変化率(B25/50) ±1%以内 外観に著しい異常のないこと。 •Resistance(R25) change shall be less than ±1% •B-constant(B25/50) change shall be less than ±1% •No visible damage.	試料を下図試験基板にはんだ付けする。 Solder NTC Thermistor on the Glass Epoxy PCB as shown below. 振動 : 10 Hz-2000 Hz-10 Hz (20 min) Frequency 最大振幅 : 3.0 mm Max. Amplitude 互いに垂直な3方向に4hずつ(計12h)行う。 Vibrated for a period of 4 h in three (3) directions perpendicularly intersecting each other (for total of 12 h.). 試験条件は「MIL-STD-202 Method 204 Test Condition D」に準拠します。 This test condition is according to “MIL-STD-202 Method 204 Test Condition D” .  ガラスエポキシ基板 Glass Epoxy PCB

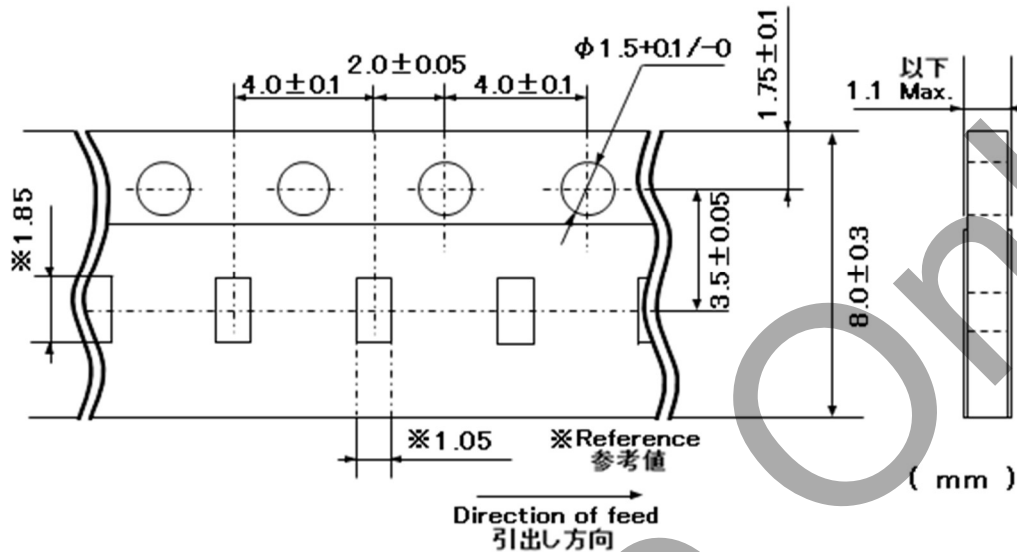
AEC-Q200 rev.D Compliance

No.	項目 Item	規格 Criteria	試験条件 Test Condition						
6.5	耐基板曲げ性 Resistance to Bending of Substance	<p>抵抗値変化率(R25) ±1%以内 B定数変化率(B25/50) ±1%以内 端子電極の外観に著しい異常のないこと。</p> <ul style="list-style-type: none"> •Resistance(R25) change shall be less than ±1% •B-constant(B25/50) change shall be less than ±1% •No visible damage. 	<p>試料を下図試験基板にはんだ付けし、基板裏から下記条件の力を加える。 Solder NTC Thermistor on Test Board, and apply force on back side of Test Board as shown below:</p> <p>加圧スピード : 1.0 mm/s Bending Speed たわみ量 : 1.0 mm Bending Strength 保持時間 : 60 ±1 s Hold Time 基板寸法 : 100 mm × 40 mm × t 1.6 mm Board Dimension 基板材質 : FR4 基板 / FR4 PCB Board Board Material</p> <div style="text-align: center;">  <table border="1" style="margin: 10px auto; border-collapse: collapse;"> <tr> <td style="padding: 2px 5px;">a</td> <td style="padding: 2px 5px;">b</td> <td style="padding: 2px 5px;">c</td> </tr> <tr> <td style="text-align: center; padding: 2px 5px;">1.0</td> <td style="text-align: center; padding: 2px 5px;">0.6</td> <td style="text-align: center; padding: 2px 5px;">0.6</td> </tr> </table> <p style="text-align: center; font-size: small;">(Unit:mm)</p> </div>	a	b	c	1.0	0.6	0.6
a	b	c							
1.0	0.6	0.6							

- 6.3、6.4 項については、試料を 5.耐候性記載の実装条件で、はんだ付けして行います。
また、はんだ塗布厚みは 150 μmで行います。
For the test 6.3, 6.4 , a sample will be mounted and soldered under conditions shown in 5. Climatic Performance.
Thickness of solder paste printing shall be 150 μm.
- R25 は 25 °C のゼロ負荷抵抗値です。
R25 means the zero-power resistance at 25 °C.
- B25/50 は 25-50 °C のゼロ負荷抵抗値より算出した値です。
B25/50 is calculated by the zero-power resistances of NTC Thermistor at 25 °C and at 50 °C.
- 試験後常温常湿中(25 °C)に 1 h 放置後測定します。
After each test, NTC Thermistor should be kept for 1 h at room temperature (normal humidity and normal atmospheric pressure). Then the resistances (R25 and R50) shall be measured and the appearance shall be visually examined.

7. テーピング仕様 Taping Specification

7.1 紙テープ寸法図 Dimensions of paper tape



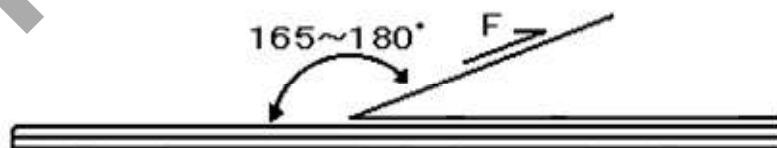
- (1) 製品をベーステープのキャビティの中に収納し、トップテープとボトムテープをベーステープに貼付して封入します。
Products shall be packaged in the cavity of the base tape and sealed by top tape and bottom tape.
- (2) トップテープ及びボトムテープには継ぎ目がなく、キャビティには連続して製品が収納及び封入されています。
Top tape and bottom tape have no joints and products shall be packaged and sealed in the cavity of the base tape, continuously.

7.2 テーピング付帯条件 Tape strength

- (1) トップテープ及びボトムテープの引っ張り強度は次の通りです。
Pull strength of top tape and bottom tape shall be specified as follows:

トップテープ Top tape	ボトムテープ Bottom tape
10N 以上 minimum	5N 以上 minimum

- (2) トップテープの剥離強度 Peeling force of top tape



- 剥離角度 Peeling angle : 165°-180° テープ接着面に対して
Against the fixed surface of tape
- 剥離速度 Peeling speed : 300 mm/min
- 剥離強度 Peeling force : 0.1 N(*) - 0.6 N (*): 参考値 reference)

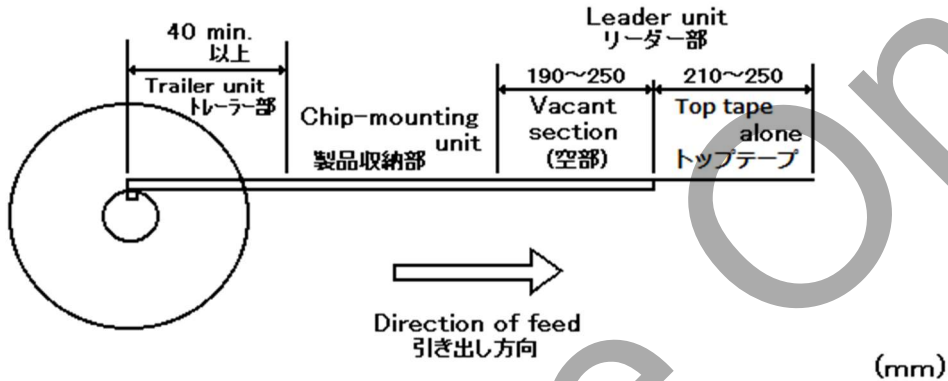
7.3 テーピング包装方法 Reeling

(1) 製品収納数量(標準数量)Quantity(Standard Quantity)

1 リールの収納数量 Products quantity in a reel
4,000 個 pcs. / 1 リール reel

(2) テーピング始め (リーダー部) と終わり (トレーラー部) には製品を収納しない空間を設け、さらに、リーダー部にはトップテープだけの部分を設けます。(下図参照)

A tape in a reel contains Leader unit and Trailer unit where products are not packed.
(See the following figure.)



但し、4,000 個未満の受注に対しては、テーピング包装の保証はできません。

The reeling specification above shall not be applied for the order less than 4,000pcs.

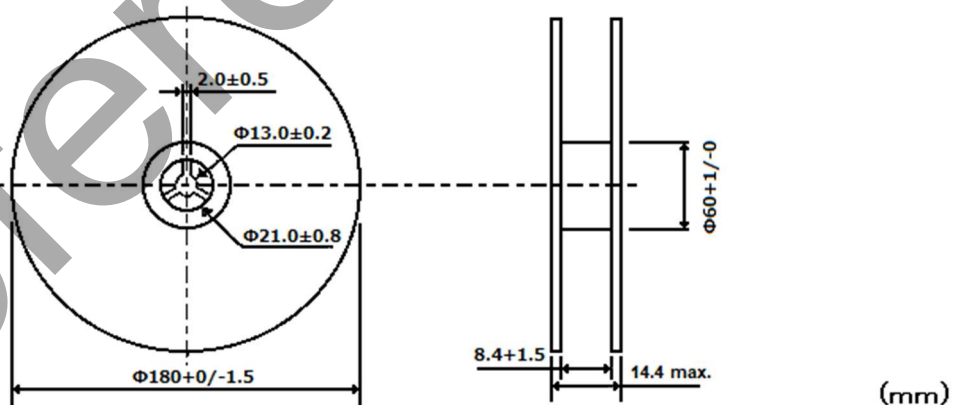
(3) リーダー部 (空部) の先端の 5 ピッチ以上は、トップテープとベーステープの貼り付けは行いません。
The top tape and base tape are not attached at the end of the tape (Vacant section) for a minimum of 5 pitches.

(4) リールの表面には、必要事項を記入したラベルを貼付けます。(当社品番、検印番号、数量)

A label shall be attached on the reel.

(MURATA's part number, inspection number and quantity shall be marked on the label.)

(5) テーピング用リール寸法 Dimensions of reel



8. 梱包方法 Packaging

外装箱に詰め納入します。

また、外装箱には必要事項を記入したラベルを貼付けます。

(納入社名、ご注文番号、納入品番、当社品番、納入数量)

The reeling shall be packed in a package. The label shall be attached on the package.

(Customer's name, order number, customer's part number, MURATA's part number and quantity shall be marked on a label.)

特別注意事項 The Specific Precautions

以下に示す環境下や方法で使用した場合、例に示す不具合が発生する恐れがあります。
これらの不具合が発生すると、特性が劣化し、当製品仕様の 2.定格、5.耐候性、6.機械的性能を満足しない可能性があります。
また、最悪の場合、故障（又は、焼損事故）の原因となるため、以下の環境下や方法ではご使用にならないで下さい。
使用された場合、使用に関する責任を当社は一切負いません。

While using below following environments or usage of conditions, there might be caused some failures. Once those failures would be caused, characteristics of product would deteriorate and would not satisfy their specifications especially 2. Ratings, 5. Climatic Performance and 6. Mechanical Performance. Additionally in the worst case, there would be some failures or burning-out. Please do not use NTC thermistors under following environments and conditions. Murata will not assume any of our responsibility in the case of using below environments.

- (1) 水が直接かかる所や多湿のために結露する恐れのある所
特に外部電極間を覆う結露が発生する恐れのある所
High humidity environment, or in close proximity to splashing water.
A water droplet between the outer electrodes needs to be avoided completely.
- (2) 腐食性、還元性ガス（Cl₂, H₂S, NH₃, SOX, NOX 等）にさらされる恐れのある所
Corrosive or deoxidizing gas (Cl₂, H₂S, NH₃, SOX, NOX, etc.)
- (3) 無洗浄タイプのフラックスではんだ付けした後にフラックスを洗浄するご使用方法
Flux cleaning process after soldering process with non-cleaning flux
- (4) 揮発性、引火性のあるガス雰囲気
Volatile or flammable gas
- (5) 塵埃の多い所
Dusty environment
- (6) 減圧または加圧された空气中
Under vacuum, reducing pressure or high-pressure
- (7) 塩水、油脂、液薬、有機溶剤にさらされる恐れのある所
Place with salt water, oils, chemical liquids or organic solvents
- (8) 振動の激しい所
High vibration environment
- (9) その他①～⑧に準ずる所
Other place, that is similar to the above-mentioned environments

不具合例：抵抗値不良、発煙、発火、オープン不良、ショート不良(Sn/Cu マイグレーション含む)
(Ex. Resistance abnormality, Short (includes Sn/Cu ion migration), Resistance abnormality, Emit smoke, Ignition, Short, Open)

抵抗値測定時の注意事項 The Precautions for resistance measurement

当製品は、温度変化に応じて抵抗値が大きく変化します。（下表参照）従って、抵抗値測定時には測定環境温度の変動を小さくすることが重要です。測定環境温度の変動を小さくするポイントは下記のとおりです。

Outside temperature influences the resistance value of this product, therefore is important to control the fluctuation of the environment temperature when measuring the resistance value of this product.

- POINT1: 素子や基板を手で触れないように、抵抗値測定を行ってください。
Please measure the resistance value without touching a device and a substrate by hand or finger directly.
- POINT2: 抵抗値測定スペースの環境温度がわかるように、温度計を設置してください。
Please install a thermometer at your measuring area in order to recognize the environmental temperature.

下記 URL にて動画を用いた説明も実施しておりますのでご覧ください。

Murata's website explains it by using video in following URL:

<https://www.murata.com/en-us/products/thermistor/library/demo>

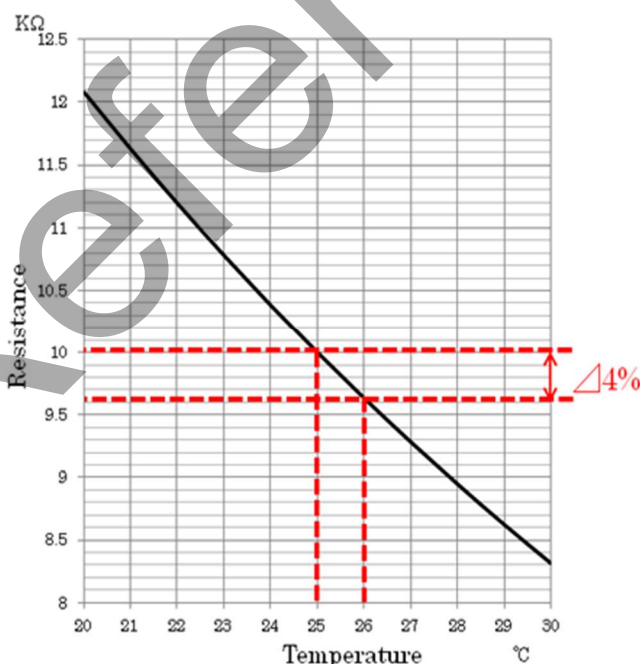
(例) 抵抗値変化量

(For Example) Resistance value changes

Murata P/N : NCU15XH103F60RC (Resistance @25°C : 10kΩ \pm 1%, B-constant : 3380K \pm 1%)

25 °C 付近では 1 °C の温度変化で抵抗値が約 4 % 変化します。

Resistance value change approx.4% per 1°C difference around 25°C



温度 Temp. (°C)	抵抗値 Resist. (kΩ)	25°C 基準変化率 Changes %
20	12.081	20.8%
21	11.628	16.3%
22	11.195	12.0%
23	10.780	7.8%
24	10.382	3.8%
25	10.000	0.0%
26	9.634	-3.7%
27	9.284	-7.2%
28	8.947	-10.5%
29	8.624	-13.8%
30	8.315	-16.9%

ご使用にあたっての注意事項 For users

 **注意 CAUTION**

1. 破壊や特性の劣化の恐れがありますので、最大電圧以下でご使用下さい。
Applying of a voltage exceeding the specified 'Maximum voltage' may causes deterioration.
Please use below the maximum voltage of characteristics of this product.

2. 用途の限定 Limitation of Applications

当製品仕様書に記載の製品は、当社製品仕様書内で個別に記載の適用用途向けに設計・製造されたものであり、高度な性能・機能・品質・管理・安全性が要求される以下の(1)から(11)までの用途への適合性・性能発揮・品質等を保証するものではありませんので、当社製品仕様書記載の適用用途に従ってご使用ください。The products listed in the product specification(hereinafter the product(s) is called as the "Product(s)") are designed and manufactured for applications specified in the product specification. (hereinafter called as the "Specific Application").

We shall not warrant anything in connection with the Products including fitness, performance, adequateness, safety, or quality, in the case of applications listed in from (1) to (11) written at below, which may generally require high performance, function, quality, management of production or safety. Therefore, the Product shall be applied in compliance with the specific application.

万が一、当製品仕様書記載の適用用途以外の用途でご使用された場合、又は以下の(1)から(11)までの用途でご使用された場合(別途当製品仕様書内に用途記載があるものは除く*)には、当社は当該使用によって生じた不測の事故その他の損害に関する一切の責任を負いかねますのでご注意ください。

WE DISCLAIM ANY LOSS AND DAMAGES ARISING FROM OR IN CONNECTION WITH THE PRODUCTS INCLUDING BUT NOT LIMITED TO THE CASE SUCH LOSS AND DAMAGES CAUSED BY THE UNEXPECTED ACCIDENT, IN EVENT THAT (i) THE PRODUCT IS APPLIED FOR THE PURPOSE WHICH IS NOT SPECIFIED AS THE SPECIFIC APPLICATION FOR THE PRODUCT, AND/OR (ii) THE PRODUCT IS APPLIED FOR ANY FOLLOWING APPLICATION PURPOSES FROM (1) TO (11) (EXCEPT THAT SUCH APPLICATION PURPOSE IS UNAMBIGUOUSLY SPECIFIED AS SPECIFIC APPLICATION FOR THE PRODUCT IN OUR CATALOG SPECIFICATION FORMS, DATASHEETS, OR OTHER DOCUMENTS OFFICIALLY ISSUED BY US*).

- (1) 航空機器 / Aircraft equipment
- (2) 宇宙機器 / Aerospace equipment
- (3) 海底機器 / Undersea equipment
- (4) 発電所制御機器 / Power plant control equipment
- (5) 医療機器 / Medical equipment
- (6) 輸送機器 (列車、船舶等) / Transportation equipment (trains, ships, etc.)
- (7) 交通信号機器 / Traffic signal equipment
- (8) 防災・防犯機器 / Disaster prevention / Crime prevention equipment
- (9) 産業用情報処理機器 / Industrial data-processing equipment
- (10) 燃焼/爆発制御機器 / Combustion/explosion control equipment
- (11) その他上記機器と同等の機器 /

Equipment with complexity and/or required reliability equivalent to the applications listed in the above.

当製品仕様書に記載の適用用途以外の用途に対応した製品については、お客様とお取引のある当社営業窓口・代理店・商社、またはお問い合わせフォーム（<https://www.murata.com/contactform>）までお問い合わせください。

For exploring information of the Products which will be compatible with the particular purpose other than those specified in the product specification, please contact our sales offices, distribution agents, or trading companies with which you make a deal, or via our web contact form.

Contact form: <https://www.murata.com/contactform>

*製品によっては、(1)から(11)までの用途向けに設計・製造される場合があります、それらは当社カタログ、仕様書、データシート等に個別で適用用途を記載しております。

*We may design and manufacture particular Products for applications listed in (1) to (11). Provided that, in such case we shall unambiguously specify such Specific Application in the product specification without any exception. Therefore, any other documents and/or performances, whether exist or non-exist, shall not be deemed as the evidence to imply that we accept the applications listed in (1) to (11).

3. フェールセーフ機能の付加 Addition of a Fail-safe function

当製品に万が一異常や不具合が生じた場合でも、二次災害防止のために完成品に適切なフェールセーフ機能を必ず付加して下さい。

Be sure to add an appropriate fail-safe function to your finished product to prevent a secondary damage in the unlikely event of an abnormality function or malfunction in our product.

使用上の注意 NOTICE

1. 材質劣化や特性劣化の恐れがありますので、規定温度範囲で必ずご使用下さい。
Use this product within the specified temperature range. Higher temperature may cause deterioration of the characteristics or the material quality of this product.

2. はんだ付け性の劣化の恐れがありますので保管について以下の事項にご注意下さい。
 - (1)保管温湿度： 周囲温度： -10 °C ~ 40 °C
相対湿度： 75 %RH 以下（ただし結露しないこと）
 - (2)保管期限： 先入れ先出しを行って、納入後 6 ヶ月以内にご使用下さい。
なお、6 ヶ月を超える場合は、はんだ付け性をご確認の上、ご使用下さい。
 - (3)保管場所： 直射日光があたったり特殊ガス（硫黄や塩素等）が存在しないところに保管して下さい。

Following conditions should be kept in order to avoid deterioration of solderability of outer electrodes and the characteristics of this products.

- (1) Storage Condition: Temperature: -10 °C to +40 °C
Humidity: 75 %RH max., without dewing.
 - (2) Storage Term: Use this product within 6 months after delivery.
If 6 months or more elapsed, please check the solderability before use.
 - (3) Storage Place: Do not store this product in corrosive gas (SOX, Cl, etc.), nor in direct sunlight.
3. 使用はんだおよびフラックス Solder and Flux

(1) はんだ / Solder Paste

①フローはんだ付け

評価用として、下記はんだを使用しています。

- Sn:Pb=63wt%:37wt%
- Sn:Ag:Cu=96.5wt%:3.0wt%:0.5wt%

Flow Soldering : We are using the following solder paste for any internal tests of this product.

- Sn:Pb=63wt%:37wt%
- Sn:Ag:Cu=96.5wt%:3.0wt%:0.5wt%

②リフローはんだ付け

評価用として、下記クリームはんだを使用しています。

- M705-GRN360-K2-V (Sn:Ag:Cu=96.5wt%:3.0wt%:0.5wt%) (千住金属工業製)

Reflow Soldering: For your reference, we are using the solder paste below for any internal tests of this product.

- M705-GRN360-K2-V (Sn:Ag:Cu=96.5wt%:3.0wt%:0.5wt%)
(Manufactured by Senju Metals Industry Co., Ltd.)

(2)フラックス / Flux

はんだフラックスはロジン系をご使用下さい。

以下のフラックスは性能、信頼性の劣化が考えられますので、ご使用にならないでください。

- 酸性の強いもの
- ハロゲン系物質 0.1 wt%を越えるもの
- 水溶性のフラックス（水溶性のフラックスとは、非ロジン系フラックスを指し、洗浄タイプ、非洗浄タイプの双方を含みます。）

Use rosin type flux in soldering process.

Problems with product characteristics or reliability may occur if the below flux is used.

Please do not use below flux.

- Strong acidic flux
- Flux containing exceeding 0.1 wt% halogen and halogenated substances
- Water-soluble flux (*Water-soluble flux can be defined as non rosin type flux including wash-type flux and non-wash-type flux.

4. はんだ付け後のフラックス洗浄については、素子の特性劣化や電極変質の恐れがありますので、次の事項に注意して下さい。

For removing the flux after soldering, observe the following points in order to avoid deterioration of the characteristics or any change of the outer electrodes quality.

(1) 洗浄条件 / Cleaning Conditions

洗浄液 / Solvent	浸漬洗浄 / Dipping Cleaning	超音波洗浄/Ultrasonic Cleaning
2-プロパノール 2-propanol	常温 room temp. : 5 min 以内 max. または or 40 °C 以下 max. : 2 min 以内 max.	時間 Time : 1 min 以内 max. 出力 Output : 20 W/L 以下 max. 周波数 Frequency : 10-100 kHz

- 超音波洗浄では、実装部品及び基板に共振現象が発生しないようにして下さい。
Please keep mounted parts and a substrate from an occurrence of resonance in ultrasonic cleaning.
- 無洗浄フラックスをご使用の際は、洗浄を行わないようにして下さい。
Please do not clean the products if using a non-washed type flux.

(2) 乾燥 / Drying

洗浄は十分に行い、フラックス及び洗浄剤成分が残らないようにして下さい。
洗浄後、直ちに当製品を確実に乾燥させて下さい。

Please fully perform cleaning and fully remove flux and cleaning solvents from product.
After cleaning, promptly dry this product.

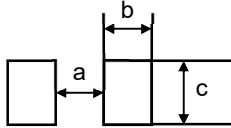
5. 当製品はセラミック製ですので、落下などによる過度の押圧、衝撃により素子が割れたり、欠けたりしますので取り扱いにご注意下さい。
Do not give this product a strong press-force nor a mechanical shock.
Such mechanical forces may cause cracking or chipping of this ceramic product.
6. 素子破壊や特性劣化の恐れがあり、また、実装不良の原因ともなり得ますので、基板への取付けに際して次の事項に注意して下さい。
In your mounting process, observe the following points in order to avoid deterioration of the characteristics or destruction of this product. The mounting quality of this product may also be affected by the mounting conditions, shown the points below.

(1) 実装条件 / Mounting conditions

- 本製品は、はんだ付けにて接合されることを意図して設計しておりますので、導電性接着剤での接合等他の方法を使用される場合は事前に当社にご相談下さい。
Please mount this product by soldering. When mounted by other methods, such as conductive adhesives, please contact us in advance.
- 当社推奨の実装条件と異なる条件でご使用の場合は、実装性(はんだ濡れ、はんだ喰われ、接合強度、部品ずれ、はんだ爆ぜ)などの不具合が発生することが懸念されますので事前に実機にて実装性の確認をして下さい。
If you use our products under condition different from our recommended condition, we have concerns of mountability (such as solderability, solder erosion, solder joint strength, misalignment and solder explosion) may occur.
Thus, please check the mountability on the actual device in advance.
- 電氣的、機械的的特性劣化の恐れがありますので、当製品への樹脂コーティングはお控えください。コーティングが必要な場合、樹脂が当製品の特性に影響がないことを実機にて評価をした上でご使用ください。
Resin coating to this product is not acceptable. In case you need to use a coating material, please evaluate on actual circuit board and select the suitable one which does not affect both electrical and mechanical characteristics.

(2) 推奨ランド寸法 / Recommended Land Pattern

ランド寸法を必要以上に大きくすると、はんだ量が多くなり過ぎて、ツームストーンなどの実装不良の原因となったり、又、基板の曲げなどの影響により、チップが割れ易くなります。
 Too large of a land pattern will allow too much solder paste at the mounting points.
 This may cause destruction of this product Due to mechanical stress, especially in the case of board bending.



	a	b	c
フローはんだ付け / Flow Soldering	0.6-1.2	0.8-0.9	0.6-0.8
リフローはんだ付け / Reflow Soldering	0.6-1.0	0.6-0.7	0.6-0.8

(Unit : mm)

(3) クリームはんだ印刷 / Printing Conditions of Solder Paste

①はんだ塗布量(参考値) : クリームはんだ厚み 150 μm

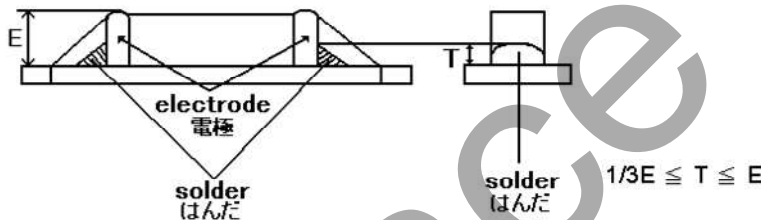
Recommendable thickness of solder paste printing shall be 150 μm.

②はんだ盛量は、過多にならないよう確実にはんだを付着させて下さい。

下記に示すフィレット高さを良品として判断しております。

After soldering, the solder fillet shall be a height from 1/3E to the thickness of this product.

(See the figures below.)



③はんだ盛量が多い程、チップ部品が受ける機械的ストレスは大きくなり、はんだ盛量が過剰な場合、クラックや特性不良の原因となります。

Too much solder will put too much mechanical stress on this product, such stress may cause cracking or mechanical damage. Also, it can deteriorate the electrical performance of this product.

(4) 接着剤塗布・硬化 / Adhesive Application and Curing

①接着剤の塗布厚みが不足したり、接着剤硬化不足の場合、フローはんだ付け時にチップ脱落の原因となります。

If insufficient adhesive is applied, or if the adhesive is not sufficiently hardened, this product may have a loose contact with the land, during flow soldering.

②接着剤粘度不足の場合、チップ実装後の位置ずれの原因となります。

Too low viscosity of adhesive causes this product to slip on board, after mounting.

(5) はんだ温度と時間 / Allowable Soldering Temperature and Time

①はんだ付けの温度と時間は、下記の斜線域内で十分なフィレット高さを確保出来る様に行って下さい。

Solder within the temperature and time combinations, indicated by the diagonal lines in the following graphs.

②下記の斜線域外ではんだ付けは、電極クワレ及びはんだ濡れ不足等の発生原因となります。

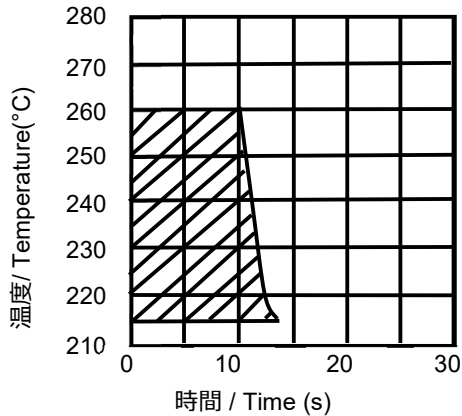
Excessive soldering conditions may cause dissolution of metallization or deterioration of solder-wetting on the outer electrode.

③はんだ付けが2回以上繰り返される場合は、累積時間が下記時間を超えない様に設定して下さい。

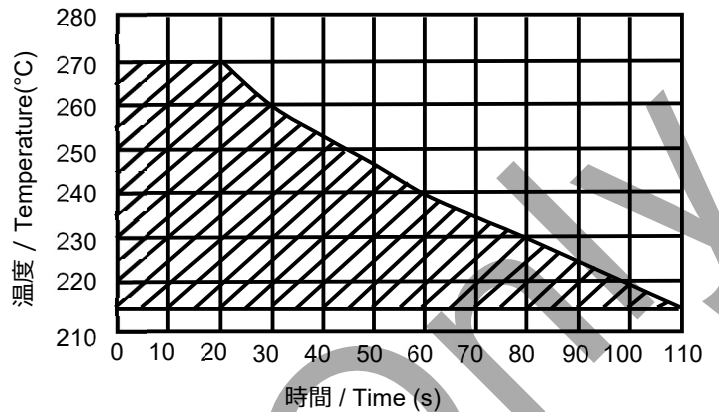
In case of repeated soldering, the total accumulated soldering time should be within the range shown below figure. (For example, Reflow peak temperature : 260 °C, twice → The total accumulated soldering time at 260 °C is within 30 s)

AEC-Q200 rev.D Compliance

《フローはんだ付け許容温度と時間》
《Allowable Flow Soldering Temp. and Time》



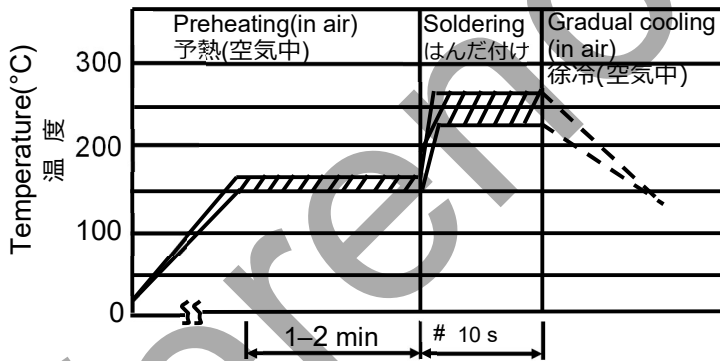
《リフローはんだ付け許容温度と時間》
《Allowable Reflow Soldering Temp. and Time》



(6) 推奨はんだ付け条件 / Recommended Temperature Profile for Soldering

① 予熱が不十分ですと、素子にクラックが入る場合があります。
 なお、予熱温度は、はんだ温度と 100 °C 以内になるよう行って下さい。
 Insufficient preheating may cause a crack on ceramic body. The difference between preheating temperature and soldering temperature shall be 100 °C max..

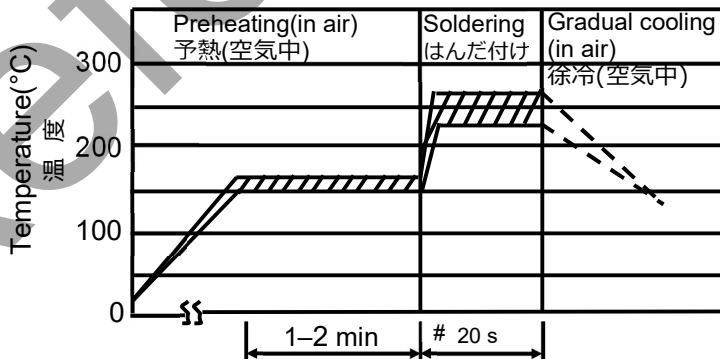
② はんだ付け後、溶剤などへの浸漬により急冷しないで下さい。
 Rapid cooling by dipping in solvent or by other means is not recommended.
 《フローはんだ付け条件 / Flow Soldering Condition》



予熱 : 160 ±10 °C, 1-2 min
Preheating

ピーク : 230-260 °C, 10 s
Soldering

《リフローはんだ付け条件 / Reflow Soldering Condition》



予熱 : 160 ±10 °C, 1-2 min
Preheating

ピーク : 230-260 °C, 20 s
Soldering

※はんだ付け回数が 2 回以上になる場合は、累積時間が(5)項に示す時間を超えない様に設定して下さい。
 In case of repeated soldering, the total accumulated soldering time should be within the range shown above figure (5).

- (7) 実装における諸条件によっては、予測できない実装状態が発生する恐れがあります。当社は下記条件で実装して評価しております。下記以外の実装条件でご使用になる場合は、事前に問題がないことを確認してください。

Depending on various conditions for mounting, there might be unpredictable mounting conditions. Murata evaluates mounted parts in following conditions. If you use parts above below mounting conditions, please evaluate with your mounting conditions and make sure if there would be no failures.

項目 / Item	実装条件 / Conditions
基板材質 Material of substrate	IEC 61249-2-7:2002 プリント配線板用銅張積層板 Copper-clad laminates for printed wired board (ガラス布基材エポキシ樹脂 Glass fabric board epoxy)
ランド寸法 Land dimensions	6.(2)推奨ランド寸法 参照 Refer to the 6. (2) Recommended Land Pattern
はんだ盛量 Solder heaping amount	6.(3)クリームはんだ印刷 ②参照 Refer to the 6.(3) ②Printing Conditions of Solder Paste
銅箔厚さ Thickness of copper foil	35 μ m
基板厚さ Thickness of substrate	1.6mm
はんだ種類 Solder Paste	Sn-3Ag-0.5Cu
基板寸法 Substrate dimensions	30 mm \times 44 mm

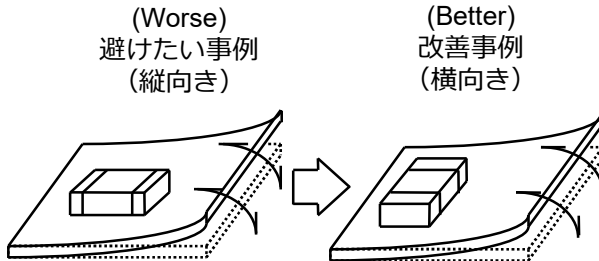
- (8) はんだこて修正条件 / Reworking Conditions with Soldering Iron
はんだこてを使用してチップを修正することをやむを得ずされる場合は、以下の点に注意して下さい。
The following conditions must be strictly followed using a soldering iron.

項目 / Item	条件 / Conditions
予熱 Preheating	150 $^{\circ}$ C, 1-2 min
はんだこてのこて先温度 Temperature of Iron-tip	280 $^{\circ}$ C 以下 max.
はんだこてのワット数 Soldering Iron Wattage	30 W 以下 max.
はんだこてのこて先形状 Diameter of Iron-tip	Φ 3 mm 以下 max.
はんだ付け時間 Soldering Time	10 s 以内 max.
注意事項 Caution	セラミック素地に、直接こて先がふれないこと。 Do not allow the iron-tip to directly touch the ceramic body.

7. 基板のそり・たわみに対して極カストレスが加わらないような部品配置にしてください。
Location on Printed Circuit Board(PC Board)

<部品方向 / Component Direction>

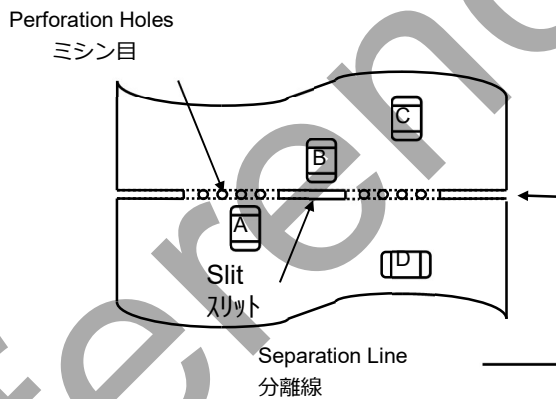
ストレスの作用する方向に対して横向きに部品を配置して下さい。
Locate this product horizontal to the direction in which stress acts.




<基板ブレイク近辺でのチップ配置 / Mounting Close to Board Separation Line >

Put this product on the PC Board near the Slit, not near the Perforation Holes.
Keep this product on the PC Board away from the Separation Line.

A>C>B>Dの順でストレスを受けやすくなります。
Worst ← "A"- "C"- "B"- "D" → Better



 **お願い Note**

- 1.ご使用に際しましては、製品に実装された状態で必ず評価して下さい。
Please make sure that your product has been evaluated in view of your specifications with our product being mounted to your product.
- 2.当製品を当製品仕様書の記載内容を逸脱して使用しないで下さい。
You are requested not to use our product deviating from this product specification.

Reference Only