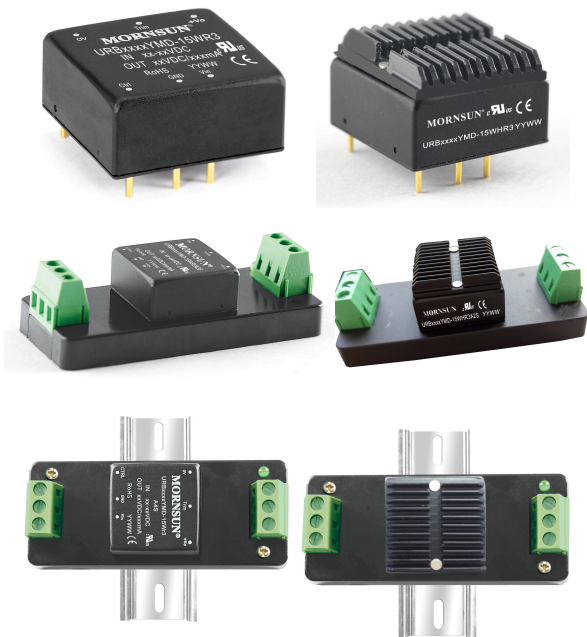


15W, 超宽电压输入, 隔离稳压单路输出
DIP 封装, DC-DC 模块电源



产品特点

- 超宽输入电压范围 (4:1)
- 效率高达 91%
- 隔离电压: 1500VDC
- 输入欠压保护, 输出短路、过流、过压保护
- 工作温度范围: -40°C to +105°C
- 裸机满足 CISPR32/EN55032 CLASS A
- A2S (接线式) 和 A4S (TS35 导轨式) 产品型号具有输入防反接功能
- 国际标准引脚方式
- 满足 EN50155 认证标准

专利保护



UL62368-1 EN62368-1 BS EN62368-1 IEC62368-1

URB_YMD-15WR3 系列产品输出功率为 15W, 4:1 超宽电压输入范围, 效率高达 91%, 1500VDC 常规隔离电压, 允许工作温度 -40°C to +105°C, 具有输入欠压保护, 输出短路、过流、过压保护功能, 裸机满足 CISPR32/EN55032 CLASS A, A2S 和 A4S 封装拓展系列具有输入防反接保护, 广泛应用于工控、电力、仪器仪表、通信、铁路等领域。

选型表

认证	产品型号 ^①	输入电压(VDC)		输出		满载效率 ^④ (%) Min./Typ.	最大容性负载 (μF)
		标称值 ^② (范围值)	最大值 ^③	电压(VDC)	电流(mA) Max./Min.		
UL/EN/BS EN/IEC	URB2403YMD-15WR3	24 (9-36)	40	3.3	4000/0	86/88	4700
	URB2405YMD-15WR3			5	3000/0	88/90	4700
	URB2412YMD-15WR3			12	1250/0	88/90	1000
	URB2415YMD-15WR3			15	1000/0	89/91	820
	URB2424YMD-15WR3			24	625/0	89/91	270
	URB4803YMD-15WR3	48 (18-75)	80	3.3	4000/0	86/88	4700
	URB4805YMD-15WR3			5	3000/0	88/90	4700
	URB4812YMD-15WR3			12	1250/0	89/91	1000
	URB4815YMD-15WR3			15	1000/0	89/91	820
	URB4824YMD-15WR3			24	625/0	89/91	270

注:
 ① 产品型号后缀加“H”为带散热片封装, 后缀加“A2S”为接线式封装拓展, 后缀加“A4S”为导轨式封装拓展, 如: URB2405YMD-15WHR3A2S 表示带散热片的接线式封装 URB2405YMD-15WR3A4S 表示不带散热片的导轨式封装; 如应用于对散热有更高要求的场合, 可选用我司带散热片模块;
 ② A2S(接线式)和 A4S(导轨式)产品型号因具有输入防反接保护功能, 输入电压范围最小值和启动电压比卧式封装型号高 1VDC;
 ③ 输入电压不能超过此值, 否则可能会造成永久性不可恢复的损坏;
 ④ 上述效率值是在输入标称电压和输出额定负载时测得; A2S(接线式)和 A4S(导轨式)产品型号因有输入反接保护, 效率最小值大于 Min.-2 为合格。

输入特性

项目	工作条件	Min.	Typ.	Max.	单位	
输入电流 (满载/空载)	24VDC 标称输入系列, 标称输入电压	3.3V 输出	--	625/30	640/50	mA
		5V 输出	--	694/30	710/50	
		12V 输出	--	694/6	710/15	
		15V 输出	--	687/6	703/15	
		24V 输出	--	687/10	703/20	
	48VDC 标称输入系列, 标称输入电压	3.3V 输出	--	313/15	320/30	
		5V 输出	--	348/15	356/30	
		12V 输出	--	344/3	352/11	
		15V 输出	--	344/3	352/11	
		24V 输出	--	344/4	352/11	
反射纹波电流	标称输入电压	--	30	--		
冲击电压(1sec. max.)	24VDC 标称输入系列	-0.7	--	50	VDC	
	48VDC 标称输入系列	-0.7	--	100		
启动电压	24VDC 标称输入系列	--	--	9		
	48VDC 标称输入系列	--	--	18		
输入欠压保护	24VDC 标称输入系列	5.5	6.5	--		
	48VDC 标称输入系列	12	15.5	--		
启动时间	标称输入电压和恒阻负载	--	10	--	ms	
输入滤波器类型		PI 型				
热插拔		不支持				
遥控脚 (Ctrl) *	模块开启	Ctrl 悬空或接 TTL 高电平(3.5-12VDC)				
	模块关断	Ctrl 接 GND 或低电平(0-1.2VDC)				
	关断时输入电流	--	2	7	mA	

注: *Ctrl 控制引脚的电压是相对于输入引脚 GND。

输出特性

项目	工作条件	Min.	Typ.	Max.	单位	
输出电压精度	0% -100%负载	--	±1	±3	%	
线性调节率	满载,输入电压从低电压到高电压	--	±0.2	±0.5		
负载调节率	5% -100%的负载	--	±0.5	±1		
瞬态恢复时间		--	300	500	μs	
瞬态响应偏差	25%负载阶跃变化, 标称输入电压	3.3V、5V 输出	--	±3	±7	%
		其他输出	--	±3	±5	
温度漂移系数	满载	--	--	±0.03	%/°C	
纹波&噪声 *	20MHz 带宽, 100%负载	--	50	100	mVp-p	
输出电压可调节 (Trim)	输入电压范围	90	--	110	%Vo	
过压保护		110	--	160		
过流保护		110	150	190	%Io	
短路保护		可持续, 自恢复				

注: *0% -5%的负载纹波&噪声小于等于 5%Vo; 纹波和噪声的测试方法采用平行线测试法, 具体操作方法参见《DC-DC (宽压) 模块电源应用指南》。

通用特性

项目	工作条件	Min.	Typ.	Max.	单位
隔离电压	输入-输出, 测试时间 1 分钟, 漏电流小于 1mA	1500	--	--	VDC
	输入/输出-外壳, 测试时间 1 分钟, 漏电流小于 1mA	1000	--	--	

绝缘电阻	输入-输出, 绝缘电压 500VDC		1000	--	--	MΩ
隔离电容	输入-输出, 100kHz/0.1V		--	2000	--	pF
工作温度	见图 1	3.3V、5V 输出	-40	--	+95	°C
		其他输出	-40	--	+105	
存储温度			-55	--	+125	
存储湿度	无凝结		5	--	95	%RH
引脚耐焊接温度	焊点距离外壳 1.5mm, 10 秒		--	--	+300	°C
振动			IEC/EN 61373 车体 1 B 级			
开关频率 *	PWM 模式	3.3V、5V 输出	--	300	--	kHz
		其他输出	--	270	--	
平均无故障时间	MIL-HDBK-217F@25°C		1000	--	--	k hours

注: *本系列产品采用降频技术, 开关频率值为满载时测试值, 当负载降低到 50%以下时, 开关频率随负载的减小而降低。

物理特性

外壳材料			铝合金
大小尺寸	卧式封装 (不带散热片)		25.40 x 25.40 x 11.70 mm
	卧式封装 (带散热片)		25.40 x 25.40 x 16.20 mm
	A2S 接线式封装 (不带散热片)		76.00 x 31.50 x 21.20 mm
	A2S 接线式封装 (带散热片)		76.00 x 31.50 x 25.20 mm
	A4S 导轨式封装 (不带散热片)		76.00 x 31.50 x 25.80 mm
	A4S 导轨式封装 (带散热片)		76.00 x 31.50 x 29.80 mm
重量	不带散热片	卧式封装 / A2S 接线式封装 / A4S 导轨式封装	15.0g/38.0g/58.0g (Typ.)
	带散热片	卧式封装 / A2S 接线式封装 / A4S 导轨式封装	19.0g/42.0g/62.0g (Typ.)
冷却方式			自然空冷

EMC 特性

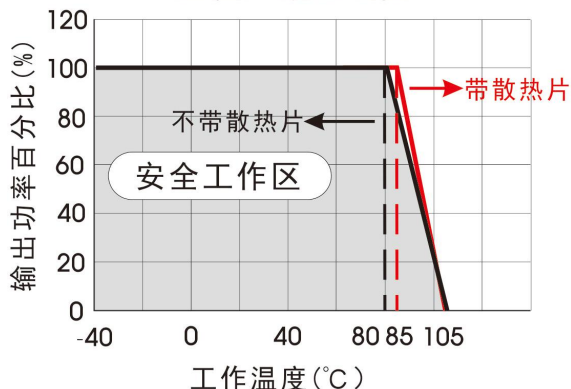
EMI	传导骚扰	CISPR32/EN55032 CLASS A (裸机) / CLASS B (推荐电路见图 3-②)		
	辐射骚扰	CISPR32/EN55032 CLASS A (裸机) / CLASS B (推荐电路见图 3-②)		
EMS	静电放电	IEC/EN61000-4-2	Contact ±6kV, Air ±8kV	perf. Criteria B
	辐射抗扰度	IEC/EN61000-4-3	10V/m	perf. Criteria A
	脉冲群抗扰度	IEC/EN61000-4-4	±2kV (推荐电路见图 3-①)	perf. Criteria A
	浪涌抗扰度	IEC/EN61000-4-5	line to line ±2kV (推荐电路见图 3-①)	perf. Criteria B
	传导骚扰抗扰度	IEC/EN61000-4-6	3 Vr.m.s	perf. Criteria A

EMC 特性 (EN50155)

EMI	传导骚扰	EN50121-3-2	150kHz-500kHz	99dBuV (推荐电路见图 3-②)
		EN55016-2-1	500kHz-30MHz	93dBuV (推荐电路见图 3-②)
	辐射骚扰	EN50121-3-2	30MHz-230MHz	40dBuV/m at 10m (推荐电路见图 3-②)
		EN55016-2-1	230MHz-1GHz	47dBuV/m at 10m (推荐电路见图 3-②)
EMS	静电放电	EN50121-3-2	Contact ±6kV/Air ±8kV	perf. Criteria A
	辐射抗扰度	EN50121-3-2	20V/m	perf. Criteria A
	脉冲群抗扰度	EN50121-3-2	±2kV 5/50ns 5kHz (推荐电路见图 3-①)	perf. Criteria A
	浪涌抗扰度	EN50121-3-2	line to line ± 1kV (42Ω, 0.5 μF) (推荐电路见图 3-①)	perf. Criteria A
	传导骚扰抗扰度	EN50121-3-2	0.15MHz-80MHz 10 Vr.m.s	perf. Criteria A

产品特性曲线

标称电压输入，12V、15V、24V 输出
温度降额曲线图



标称电压输入，3.3V、5V 输出
温度降额曲线图

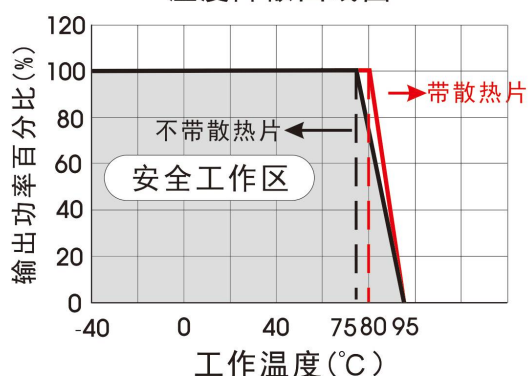
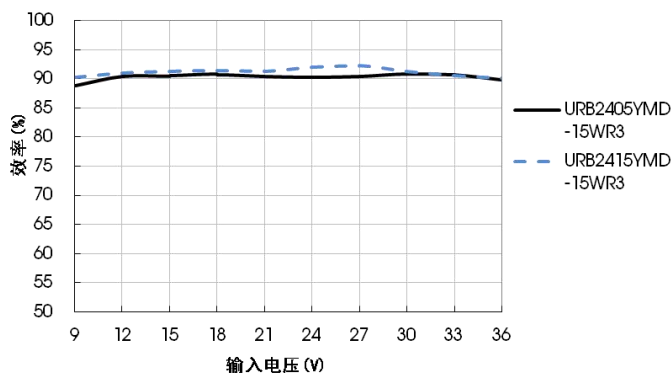
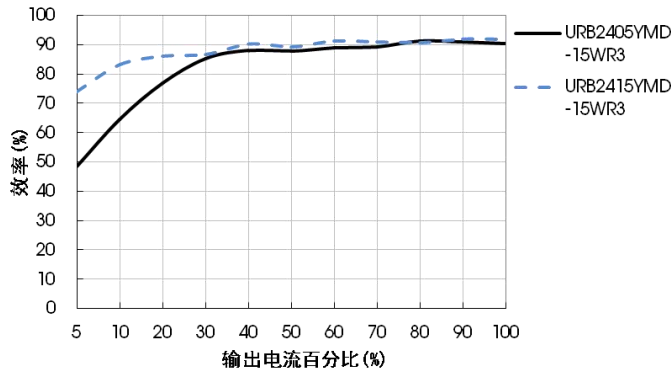


图 1

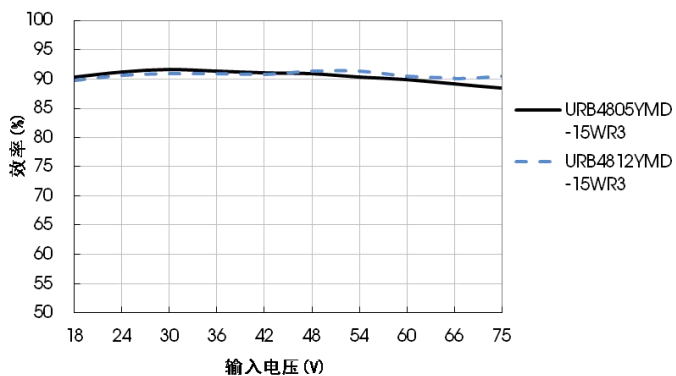
效率Vs输入电压 (满载)



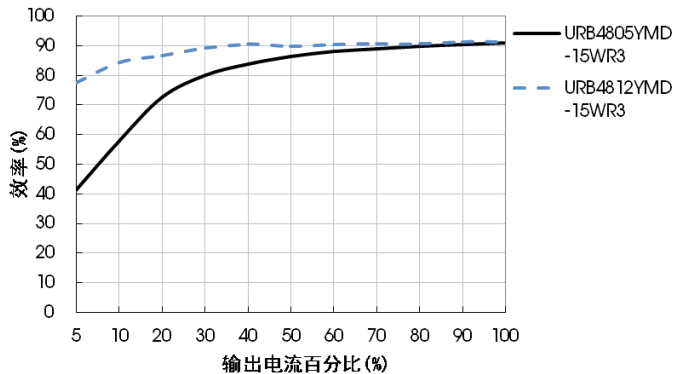
效率Vs输出负载 (Vin=24V)



效率Vs输入电压 (满载)



效率Vs输出负载 (Vin=48V)



设计参考

1. 应用电路

所有该系列的 DC/DC 转换器在出厂前，都是按照（图 2）推荐的测试电路进行测试。

若要求进一步减少输入输出纹波，可将输入输出外接电容 C_{in} 、 C_{out} 加大或选用串联等效阻抗值小的电容，但容值不能大于该产品的最大容性负载。



图 2

Vin (VDC)	Vout (VDC)	Cin	Cout (μF)
24	3.3/5	100μF/50V	100μF/16V
	12/15		100μF/25V
	24		47μF/50V
48	3.3/5	100μF/100V	100μF/16V
	12/15		100μF/25V
	24		47μF/50V

2. EMC 解决方案——推荐电路

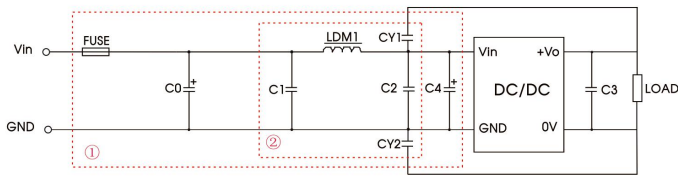


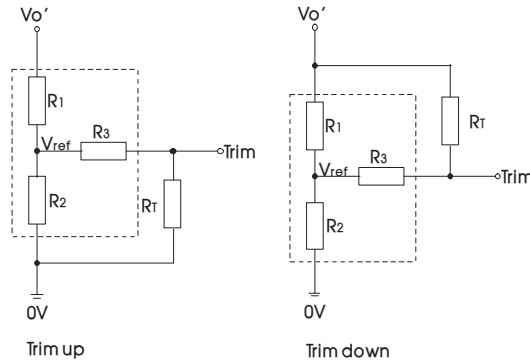
图 3

注：图 3 中第①部分用于 EMC 测试；第②部分用于 EMI 滤波，可依据需求选择。

参数说明：

型号	Vin: 24VDC	Vin: 48VDC
FUSE	依照客户实际输入电流选择	
C0、C4	330μF/50V	330μF/100V
C1、C2	4.7μF/50V	4.7μF/100V
C3	参照图 2 中 Cout 参数	
LDM1	2.2μH/4A	2.2μH/2A
CY1、CY2	1nF/2kV	

3. Trim 的使用以及 Trim 电阻的计算



Trim 的使用电路(虚线框为产品内部)：

Trim 电阻的计算公式：

$$\begin{aligned} \text{up: } R_T &= \frac{\alpha R_2}{R_2 - \alpha} - R_3 & \alpha &= \frac{V_{ref}}{V_{o'} - V_{ref}} \cdot R_1 \\ \text{down: } R_T &= \frac{\alpha R_1}{R_1 - \alpha} - R_3 & \alpha &= \frac{V_{o'} - V_{ref}}{V_{ref}} \cdot R_2 \end{aligned}$$

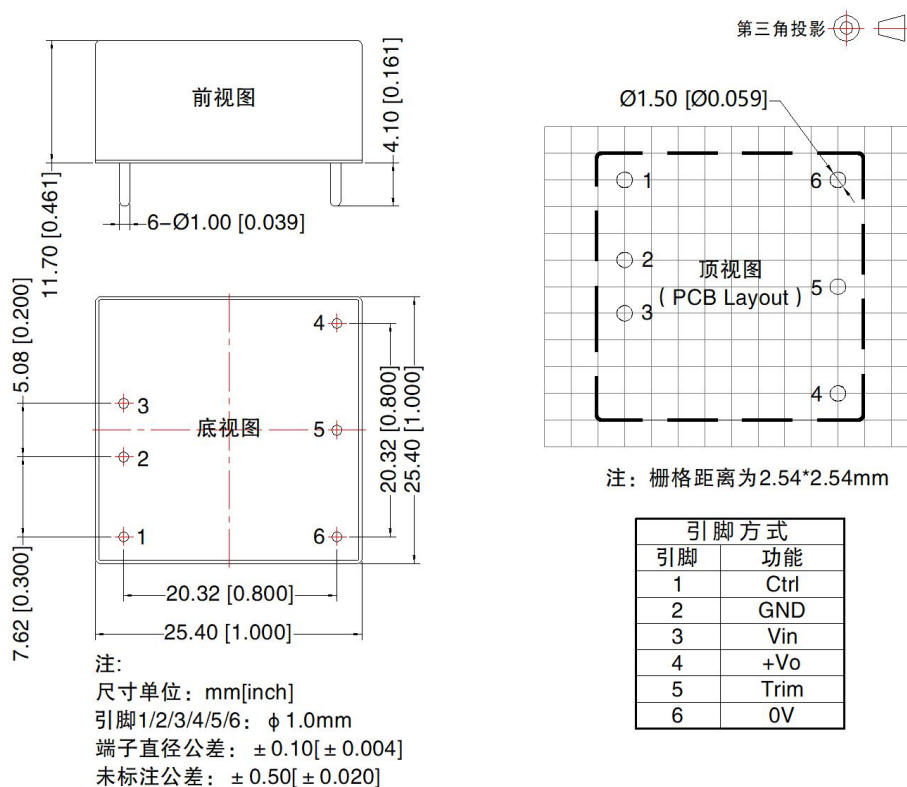
R_T 为 Trim 电阻
α 为自定义参数，无实际含义

Vout(V)	R1(kΩ)	R2(kΩ)	R3(kΩ)	Vref(V)
3.3	4.772	2.87	15	1.25
5	2.894	2.87	10	2.5
12	11.000	2.87	17.4	2.5
15	14.494	2.87	17.4	2.5
24	24.872	2.87	20	2.5

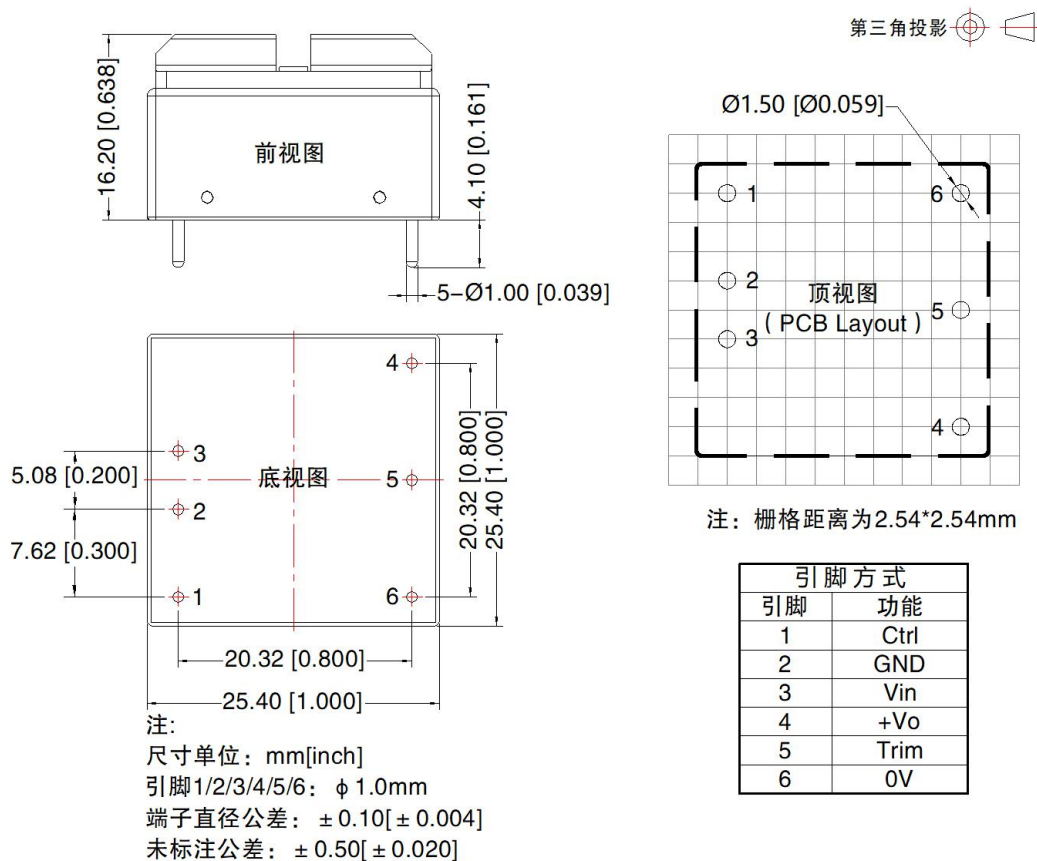
4. 产品不支持输出并联升功率

5. 更多信息，请参考 DC-DC 应用笔记 www.mornsun.cn

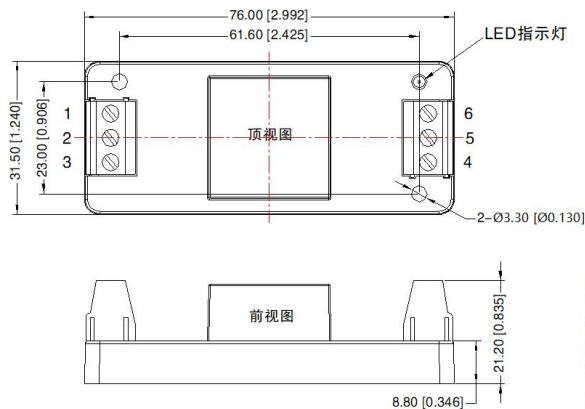
卧式封装（不带散热片）外观尺寸、建议印刷版图



卧式封装（带散热片）外观尺寸



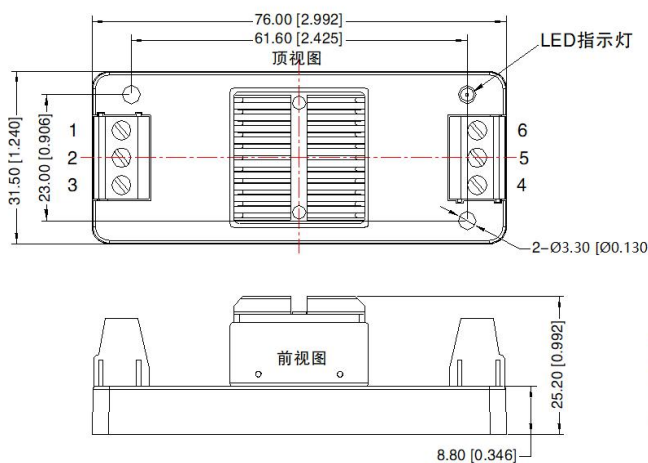
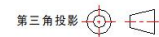
URB_YMD-15WR3A2S 外观尺寸



引脚定义						
引脚	1	2	3	4	5	6
功能	Ctrl	GND	Vin	+Vo	Trim	0V

注：
尺寸单位：mm[inch]
接线线径：24-12 AWG
紧固力矩：Max 0.4 N·m
未标注公差：± 1.00[± 0.039]

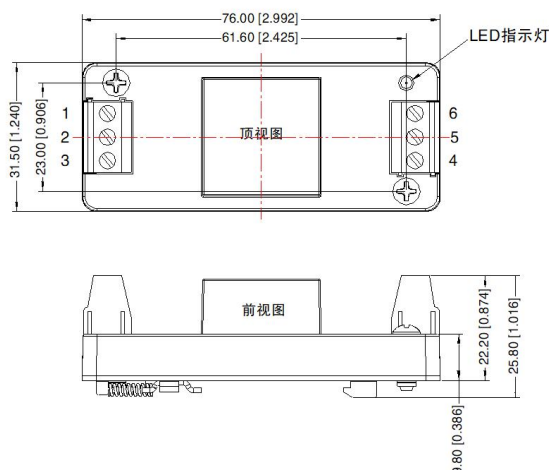
URB_YMD-15WHR3A2S (带散热片) 外观尺寸



引脚定义						
引脚	1	2	3	4	5	6
功能	Ctrl	GND	Vin	+Vo	Trim	0V

注：
尺寸单位：mm[inch]
接线线径：24-12 AWG
紧固力矩：Max 0.4 N·m
未标注公差：± 1.00[± 0.039]

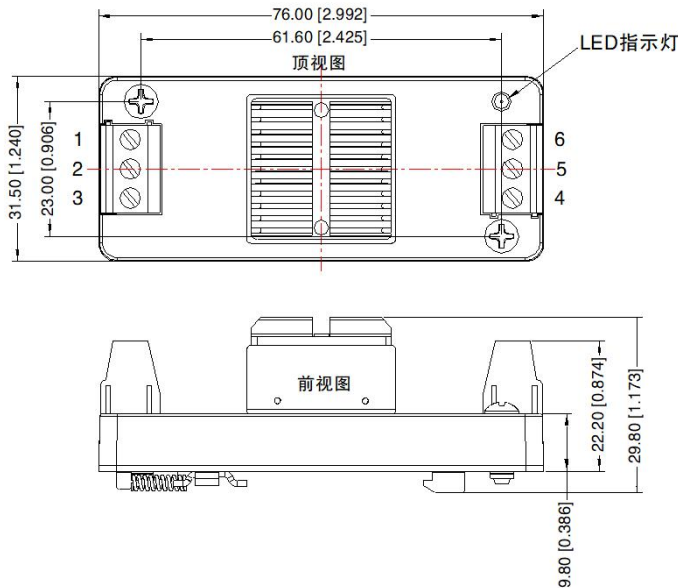
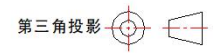
URB_YMD-15WR3A4S 外观尺寸



引脚定义						
引脚	1	2	3	4	5	6
功能	Ctrl	GND	Vin	+Vo	Trim	0V

注：
尺寸单位：mm[inch]
导轨类型：TS35
接线线径：24-12 AWG
紧固力矩：Max 0.4 N·m
未标注公差：± 1.00[± 0.039]

URB_YMD-15WHR3A4S (带散热片) 外观尺寸



引脚定义						
引脚	1	2	3	4	5	6
功能	Ctrl	GND	Vin	+Vo	Trim	0V

注：
尺寸单位：mm[inch]
导轨类型：TS35
接线线径：24-12 AWG
紧固力矩：Max 0.4 N·m
未标注公差：± 1.00 [± 0.039]

- 注：
1. 包装信息请参见《产品出货包装信息》，包装包编号：58210003（卧式封装），58200048（带散热片），58220022（A2S/A4S封装）；
 2. 若产品工作于最小要求负载以下，则不能保证产品性能均符合本手册中所有性能指标；
 3. 最大容性负载均在输入电压范围、满载条件下测试；
 4. 除特殊说明外，本手册所有指标都在 $T_a=25^{\circ}\text{C}$ ，湿度 $<75\%RH$ ，标称输入电压和输出额定负载时测得；
 5. 本手册所有指标测试方法均依据本公司企业标准；
 6. 我司可提供产品定制，具体需求可直接联系我司技术人员；
 7. 产品涉及法律法规：见“产品特点”、“EMC特性”；
 8. 我司产品报废后需按照 ISO14001 及相关环境法律法规分类存放，并交由有资质的单位处理。

广州金升阳科技有限公司

地址：广东省广州市黄埔区科学城科学大道科汇发展中心科汇一街5号
电话：86-20-38601850 传真：86-20-38601272

E-mail: sales@mornsun.cn