

## 目 录

1. 产品概述 .....	2
2. 主要特性 .....	2
3. 封装及引脚说明 .....	2
4. 功能介绍 .....	3
5. 应用电路 .....	3
6. 电气参数 .....	4
6.1 电气特性极限参数 .....	4
6.2 直流特性 .....	4
7. 封装尺寸图 .....	5
8. 历史记录 .....	6

# 三触控 BCD 输出 IC

文件编号：PT-DS18024

## 1. 产品概述

PT8032 是一款电容式触摸控制 ASIC，支持 3 通道触摸输入，2 线 BCD 码输出。具有低功耗、高抗干扰、宽工作电压范围、高穿透力的突出优势。

## 2. 主要特性

- 工作电压范围：2.4~5.5V
- 待机电流约  $9\mu\text{A}@V_{\text{DD}}=5\text{V}\&\text{CMOD}=10\text{nF}$
- 3 通道触摸输入
- 2 线 BCD 码输出
- 采用电荷分享方式实现触摸
- 内置稳压源、上电复位和低压复位等硬件模块
- 内置实时环境自适应、高效数字滤波等软件算法
- HBM ESD 优于 5KV

## 3. 封装及引脚说明

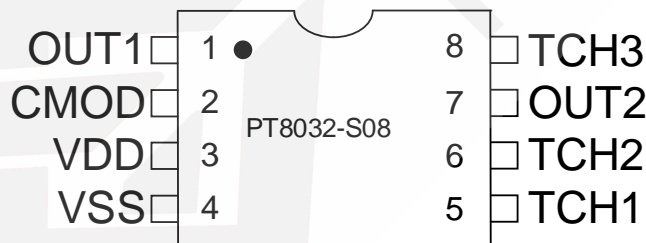


图 1 SOP8 管脚示意

表 1 引脚说明

NO.	管脚名称	I/O	描述
1	OUT1	I/O	BCD 码输出脚 1
2	CMOD	I/O	采样电容输入脚
3	VDD	P	电源正
4	VSS	P	电源负
5	TCH1	I/O	触摸输入脚 1
6	TCH2	I/O	触摸输入脚 2
7	OUT2	I/O	BCD 码输出脚 2
8	TCH3	I/O	触摸输入脚 3

## 4. 功能介绍

- 芯片采用 2 线 BCD 编码输出按键键值。
- 3 键触摸输入，只支持单键输出。即同一时刻只能输出一组键值。以获取键值的先后排序。
- 若长按键，则按键键值持续输出。
- 在无按键时，输出口一直输出低电平，当有按键时输出相应键值如下：

表 2 键值表

按键	OUT1	OUT2
TCH1按下	0	1
TCH2按下	1	0
TCH3按下	1	1
无触摸	0	0

## 5. 应用电路

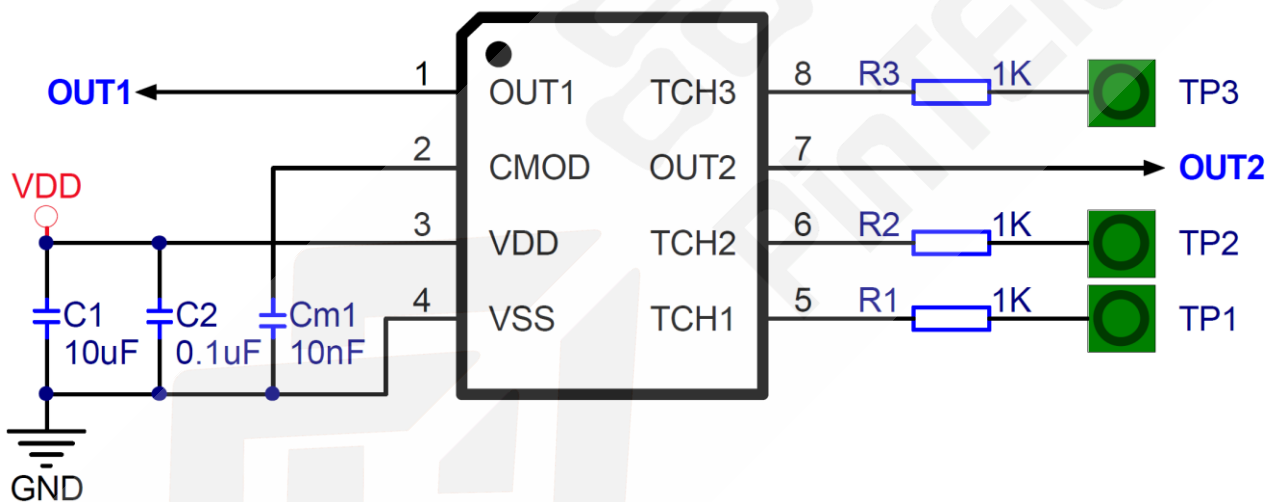


图 1 参考应用电路

注意：

当介质材料及厚度等差异较大时，可通过调整 CMOD 与 GND 之间的 Cm 电容来调节触摸灵敏度。电容容值越大，灵敏度越高；电容容值越小，灵敏度越低。以下数据仅供参考，具体以实际为准。

表 3 CMOD 采样电容

介质类型	CMOD采样电容	
	器件类型	器件参数
直接接触金属外壳	333 NPO电容	33nF/25V
3mm 以内亚克力玻璃	103 NPO电容	10nF/25V
3-6mm 亚克力玻璃	203 NPO电容	20nF/25V
6-10mm 亚克力玻璃	473 NPO电容	47nF/25V

## 6. 电气参数

### 6.1 电气特性极限参数

表 4 极限参数

参数	标号	条件	范围	单位
供电电压	$V_{DD}$	-	-0 to +6.0	V
输入电压	$V_I$	所有 I/O口	-0.3 to $V_{DD} + 0.3$	V
工作温度	$T_A$	-	-20 to + 70	°C
储藏温度	$T_{STG}$	-	-40 to + 125	°C

### 6.2 直流特性

 表 5 直流特性（如无特殊说明  $V_{DD} = 2.4V \sim 5.5V$ ,  $Temp = 25^\circ C$ ）

参数	标号	条件	最小值	典型值	最大值	单位
工作电压	$V_{DD}$		2.4		5.5	V
输入高电压阈值	$V_{IH}$		$0.75V_{DD}$			V
输入低电压阈值	$V_{IL}$				$0.25 V_{DD}$	V
输出 Source 电流	$I_{OH\_SO}$	$V_{DD}=5V, V_{OH}=9/10V_{DD}$		-4.5		mA
		$V_{DD}=5V, V_{OH}=2/3V_{DD}$		-12		mA
输出 Sink 电流	$I_{OH\_SO}$	$V_{DD}=5V, V_{OL}=1/10V_{DD}$		12		mA
		$V_{DD}=5V, V_{OL}=1/3V_{DD}$		28		mA
待机电流	$I_{SB}$	$V_{DD}=5V, C_{mod}=10nF$		9		uA
		$V_{DD}=3V, C_{mod}=10nF$		6.5		

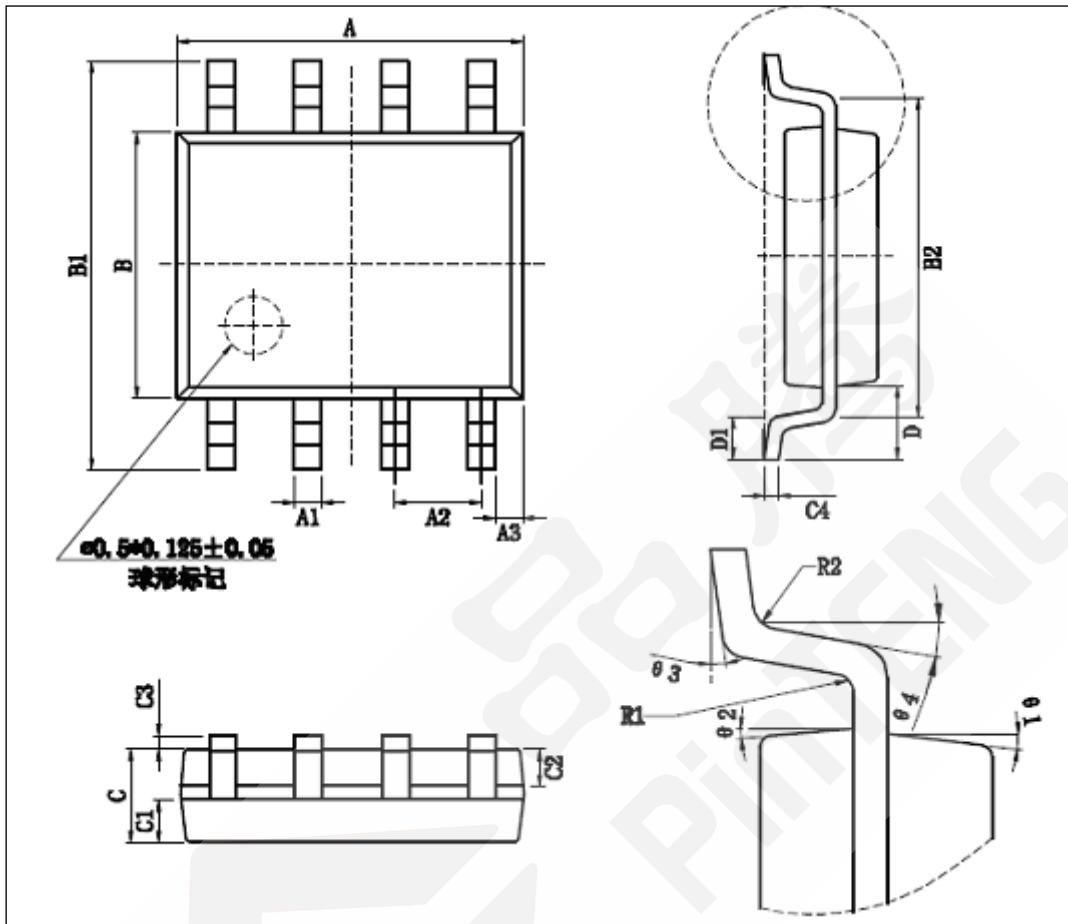
**7. 封装尺寸图**


图 2 SOP8 封装

表 6 SOP8 封装尺寸

符号	尺寸 (mm 单位)		
	最小值	典型值	最大值
<b>A</b>	4.80	-	5.00
<b>A1</b>	0.35	-	0.45
<b>A2</b>	-	1.27	-
<b>A3</b>	-	0.345	-
<b>B</b>	3.80	-	4.00
<b>B1</b>	5.80	-	6.20
<b>B2</b>	-	5.00	-
<b>C</b>	1.30	-	1.50
<b>C1</b>	0.55	-	0.65
<b>C2</b>	0.55	-	0.65

## 8. 历史记录

版本号	修改记录	发布日期
V1.0	初版	2018-03-21

