

波登管压力表

型号111.12, 轴向背部连接

标准制造结构

WIKA 样本 PM 01.09

应用

- 用于测量不粘滞, 不结晶, 且不腐蚀铜合金的气体和液体的介质
- 气动系统
- 制暖和空调技术
- 小的空气压缩机
- 医疗设备

功能特性

- 可靠性和经济性
- 制造结构按EN 837-1
- 表圆直径40,50,63,80和100
- 压力范围0...40MPa

描述

制造结构
EN 837-1

表圆直径
40,50,63,80和100mm

精度等级
2.5

压力范围
0...0.06至0...40MPa
可提供其它等值压力以及真空标度

工作压力
静压: $3/4 \times$ 满量程
动压: $2/3 \times$ 满量程
瞬压: 满量程

容许使用温度
环境温度: $-40 \dots +60^\circ\text{C}$
介质温度: 最高 $+60^\circ\text{C}$



波登管压力表 型号 111.12

温度性能

当测量系统温度非 $+20^\circ\text{C}$ 时有一点误差:
温度升高时约为 $+0.4\% / 10\text{K}$
温度降低时约为 $-0.4\% / 10\text{K}$
(针对表盘上的刻度值)

压力连接接口尺寸

材质: 铜合金
轴向安装 (BM) 参照EN 837-1/7.3
表圆直径40: G1/8B, SW14
表圆直径50, 63: G1/4B, SW14
表圆直径80, 100: G1/2B, SW22

测量系统 (敏感元件)

材质: 铜合金
 $\leq 6\text{MPa}$: C型
 $> 6\text{MPa}$: 螺旋型

传动机芯

铜合金

表盘

表圆直径40,50, 63: 白色塑料的, 带有指针阻止柱
表圆直径80和100: 白色铝的, 带有指针阻止柱
表盘刻度, 字都是黑色

指针
黑色塑料

外壳
黑色塑料；表圆直径100：黑色不锈钢

表玻璃
塑料，透明的，卡紧在外壳里的

特殊制造方式

用于封闭的中央制热系统
表圆直径63和80
带有红色的标记指针和可调节的绿色区域，
压力范围0...0.4MPa，红色的标记在0.25MPa或0.3MPa

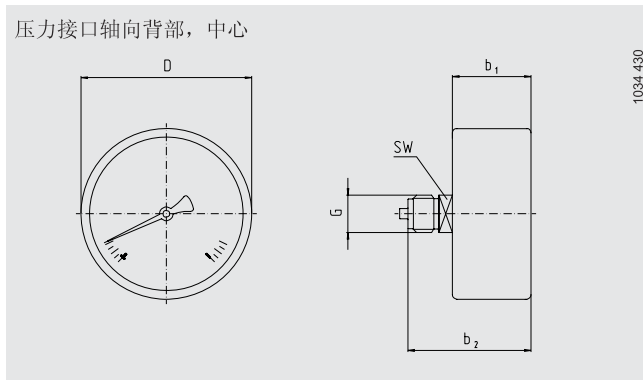
用于水位显示和中央制热系统
表圆直径80
压力范围0...0.06至0...4MPa，带有第二个刻度mWS
(毫米水柱)

优化选择特殊型

- 精度等级1.6
- 其他的过程连接
- 表外壳不锈钢，黑色的
- 三棱表环/支架固定

几何尺寸

标准制造方式



表圆直径	几何尺寸			G	SW	重量
	$b_1 \pm 0.5$	$b_2 \pm 1$	D			
40	26	41.8	39	G 1/8 B	14	0.06
50	26.5	47.5	49	G 1/4 B	14	0.07
63	26.5	47	62	G 1/4 B	14	0.08
80	32	49	79	G 1/4 B	14	0.11
100	31	49	99	G 1/4 B	14	0.26

标准压力接口带有管螺纹和密封环依照EN 837-1/7.3

订货说明

型号 / 表圆直径 / 压力范围 / 压力连接接口尺寸 / 优化选择特殊型

上述仪器仪表的设计、尺寸大小及材质均适合当今技术状况

