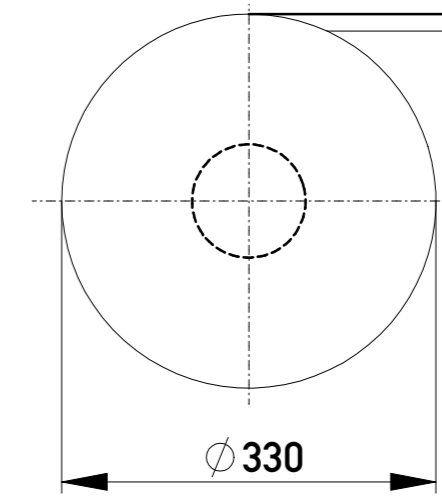
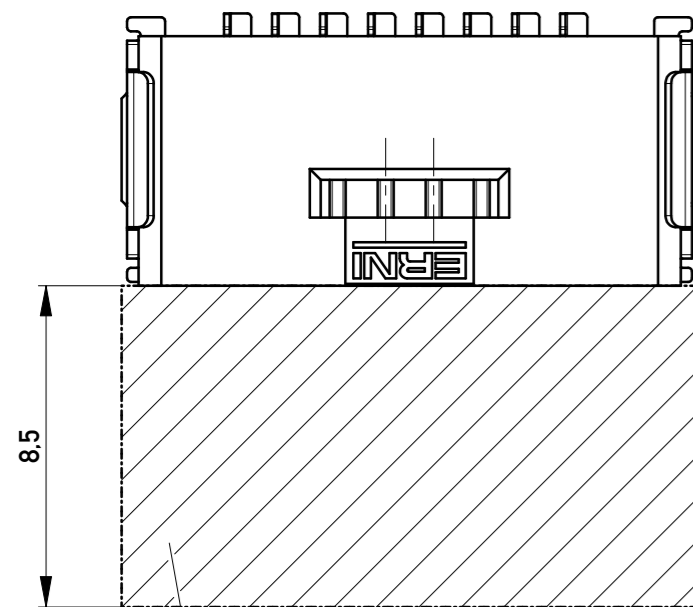
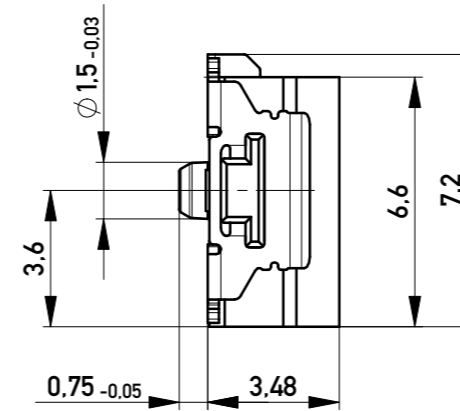
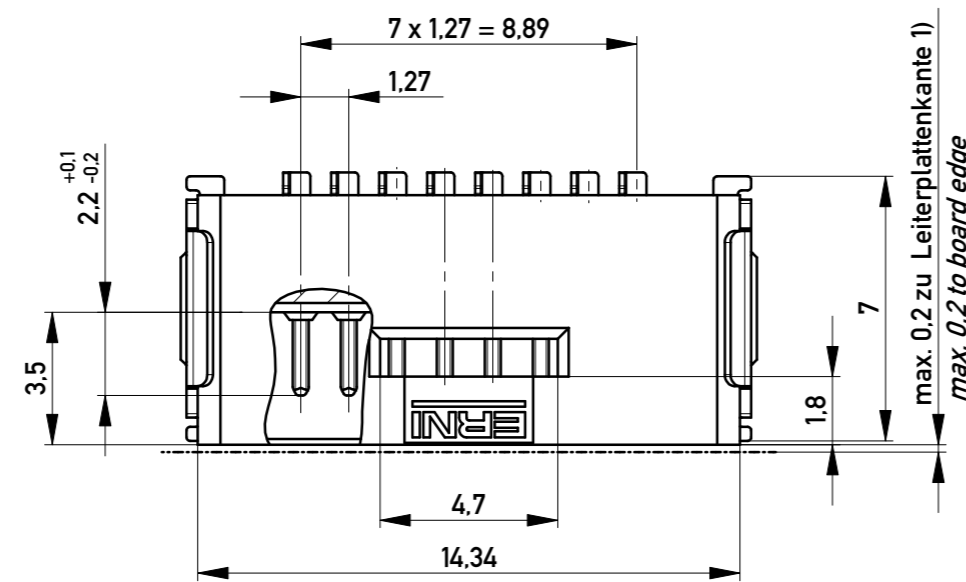
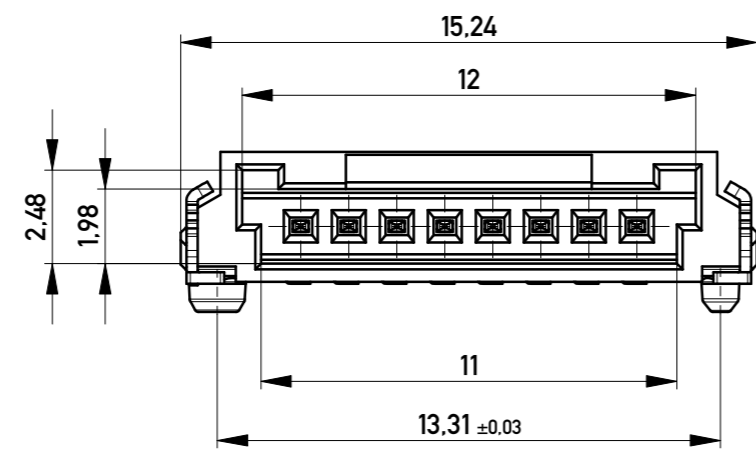
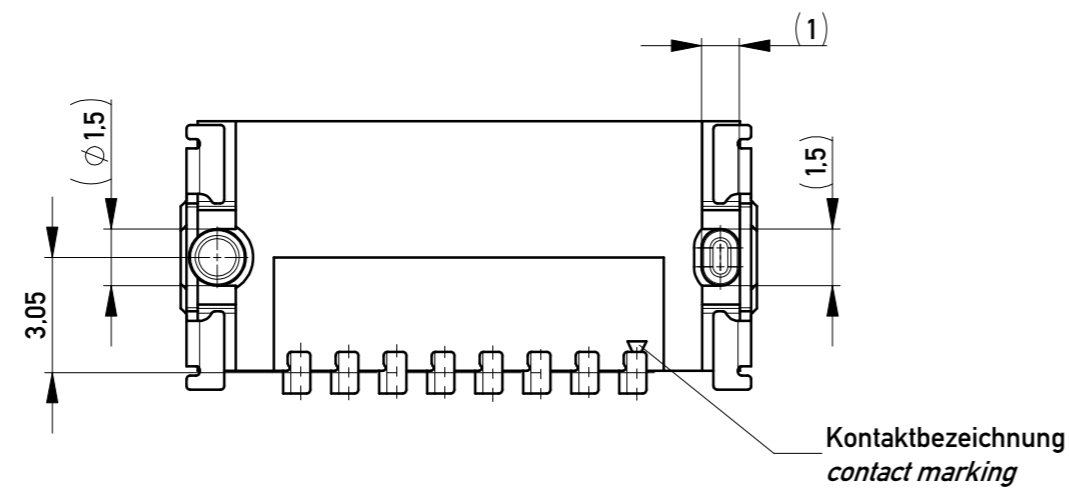
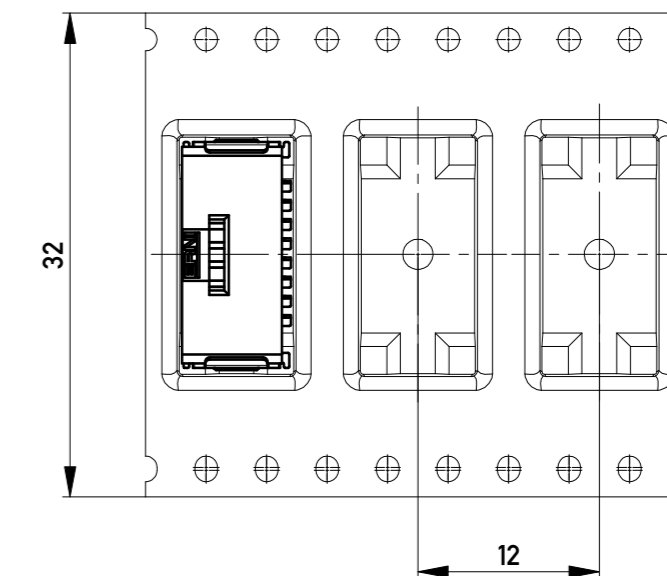


Verpackt im Gurt nach DIN IEC 60286-3  
 Tape on Reel Packaging according to DIN IEC 60286-3  
 Verpackungseinheit: 1000 Stück  
 Packaging unit: 1000 pcs

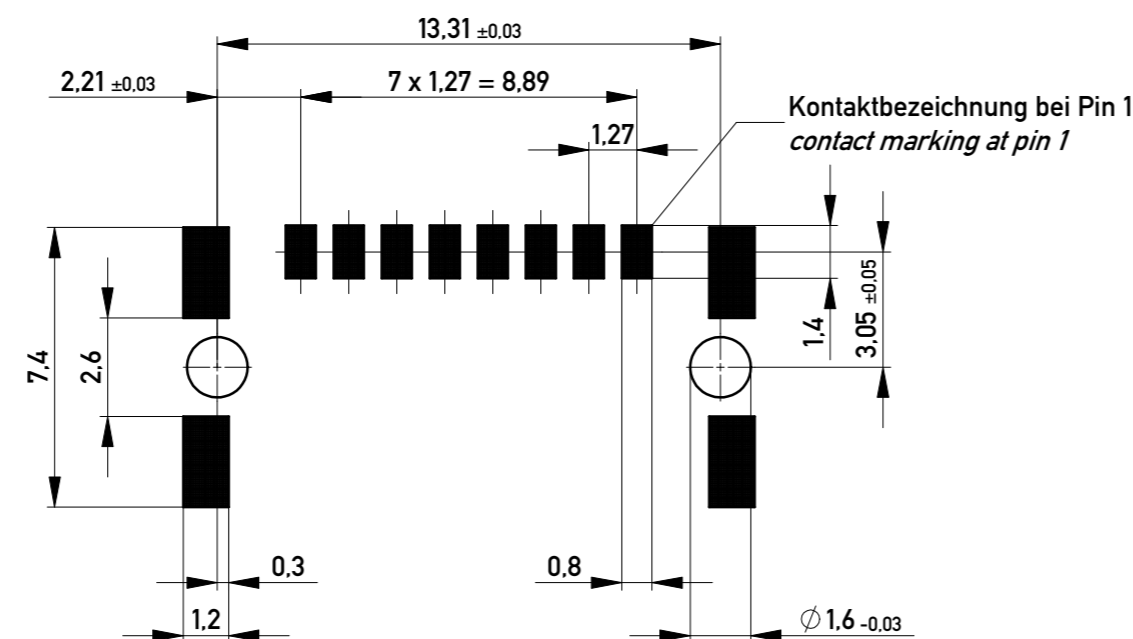


Abspulrichtung - Reel off Direction



Sperrfläche für Leiterbahnen  
 gültig bei Verwendung von  
 Gegenstecker Federleiste 90°  
 in SKV Ausführung  
 Restricted area for conductors  
 valid for use by mating  
 female connector 90°  
 in IDC version

Leiterplatten-Layout für SMT  
 PCB-Layout for SMT



Anforderungsstufe 1  
 Performance Level 1

Kontaktbereich vergoldet  
 Mating Area gold plating

Anschlussbereich verzinnt 4-6 µm  
 Terminal Area 4-6 µm tin plating

Koplanarität der Anschlüsse ≤ 0,1 mm  
 Coplanarity Area of Termination ≤ 0,1 mm

1) gültig bei Verwendung von Gegenstecker  
 Federleiste 90° in SMD Ausführung  
 valid for use by mating female connector 90°  
 in SMD version

Für die Anforderung nach PG 9 der LV214  
 (Koshiri-Sicherheit)  
 For the requirement of the LV214 PG 9  
 (Koshiri-security)

Scale 5:1

Designation  
 M 1.27 SRC A, 8-pin KS

474811

1  
 A2

Information: All rights reserved. Only for Information. To ensure that this is the latest version of this drawing, please contact one of the ERNI companies before using.	Tolerances All Dimensions in mm			Scale	5:1
				Designation	M 1.27 SRC A, 8-pin KS
www.ERNI.com				Class	SRCA
				Index	02.05.2017

Copyright by ERNI GmbH  
 Proprietary notice pursuant to ISO 10306 to be observed.