



# GRL18S-K2438

GR18

圆柱形光电传感器

**SICK**  
Sensor Intelligence.



图片可能存在偏差



## 订购信息

类型	订货号
GRL18S-K2438	1069996

其他设备规格和配件 → [www.sick.com/GR18](http://www.sick.com/GR18)

## 详细技术参数

### 产品特点

工作原理	镜反射式光电传感器
工作原理详细信息	与反射镜保持最小距离（双透镜系统）
尺寸(宽 x 高 x 深)	18 mm x 18 mm x 38.1 mm
外壳形状（光束出口）	圆柱形
螺丝直径（外壳）	M18 x 1
光轴	径向
最大开关距离	0.03 m ... 7.2 m <sup>1)</sup>
感应距离	0.06 m ... 6 m <sup>1)</sup>
光源种类	可见红光
光源	PinPoint-LED <sup>2)</sup>
光点尺寸（距离）	Ø 175 mm (7 m)
轴长	650 nm
设置	无
显示器	
LED, 绿色	状态指示灯 持续接通: 上电
LED 黄色	光接收状态 持续接通: 物体不存在 持续断开: 物体存在

<sup>1)</sup> 反射器 PL80A.

<sup>2)</sup> 平均使用寿命: 100,000 小时, T<sub>U</sub> = +25 °C.

## 机械/电子参数

工作电压 $U_B$	10 V DC ... 30 V DC <sup>1)</sup>
残余纹波	$< 5 V_{SS}$ <sup>2)</sup>
电流消耗	30 mA
开关量输出	PNP
开关功能	补偿量
开关类型	明/暗切换
信号电压 PNP 高电平/低电平	约 $U_V$ - ( $\leq 3 V$ )/ 约 0 V
输出电流 $I_{max}$	$\leq 100 mA$ <sup>3)</sup>
响应时间	$< 500 \mu s$ <sup>4)</sup>
开关频率	1,000 Hz <sup>5)</sup>
连接类型	插头, M12, 4 针
保护电路	A <sup>6)</sup> B <sup>7)</sup> D <sup>8)</sup>
防护等级	III
偏光滤镜	✓
外壳材料	塑料, ABS
材料、光学元件	塑料, PMMA
外壳防护等级	IP67
供货范围	固定螺母 (2 x)
电磁兼容性 (EMC)	EN 60947-5-2
运行环境温度	$-25 \text{ }^\circ\text{C} \dots +55 \text{ }^\circ\text{C}$ <sup>9)</sup>
仓库环境温度	$-40 \text{ }^\circ\text{C} \dots +70 \text{ }^\circ\text{C}$
UL 文件编号	NRKH.E348498 & NRKH7.E348498

1) 限值。在具备短路保护的电路中运行时, 最大 8 A.

2) 不得超过或低于  $U_V$  公差.

3) 当  $U_V > 24 V$  且环境温度  $> 49 \text{ }^\circ\text{C}$  时,  $I_A$  最大 = 50 mA.

4) 信号传输时间 (电阻负载时) .

5) 亮暗对比度为 1:1 时.

6) A =  $U_V$  接口 (已采取反极性保护措施) .

7) B = 具有反极性保护的输入端和输出端.

8) D = 抗过载电流和短路保护输出端.

9) 当  $U_V \leq 24 V$  和  $I_A < 50 mA$  时.

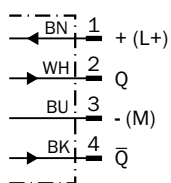
## 分类

ECLASS 5.0	27270902
ECLASS 5.1.4	27270902
ECLASS 6.0	27270902
ECLASS 6.2	27270902
ECLASS 7.0	27270902
ECLASS 8.0	27270902
ECLASS 8.1	27270902
ECLASS 9.0	27270902

ECLASS 10.0	27270902
ECLASS 11.0	27270902
ECLASS 12.0	27270902
ETIM 5.0	EC002717
ETIM 6.0	EC002717
ETIM 7.0	EC002717
ETIM 8.0	EC002717
UNSPSC 16.0901	39121528

### 接线图

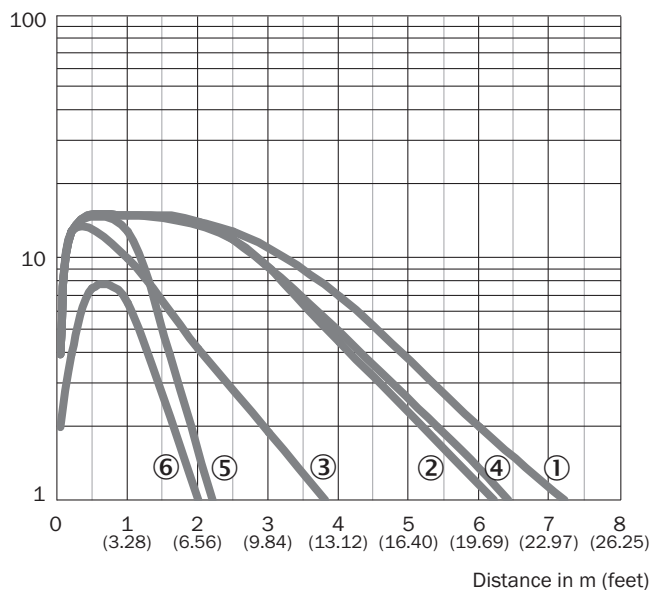
Cd-101



### 特征曲线

GRL18S

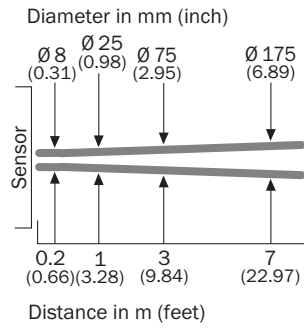
Operating reserve



- ① 反射器 PL80A
- ② 反射器 PL40A
- ③ 反光板 PL20A
- ④ 反光板 P250
- ⑤ 反射器 PL22
- ⑥ 反光膜 REF-Plus 3436

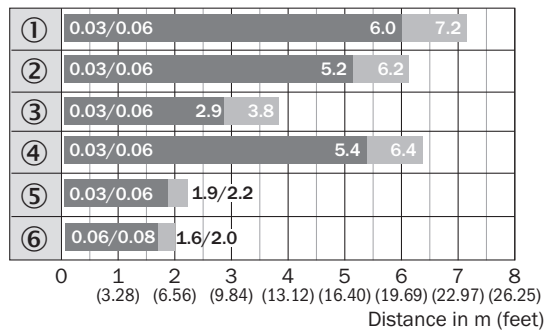
## 光点尺寸

GRL18S



## 触发感应距离图表

GRL18S

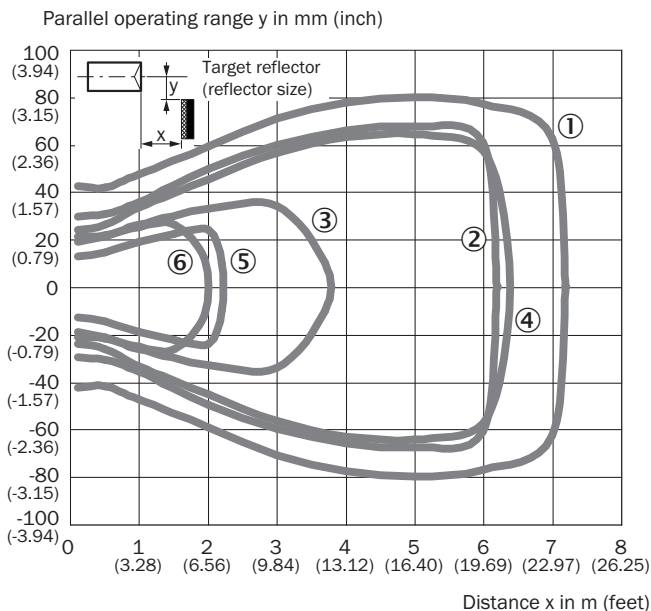


■ Sensing range    ■ Sensing range max.

- ① 反射器 PL80A
- ② 反射器 PL40A
- ③ 反光板 PL20A
- ④ 反光板 P250
- ⑤ 反射器 PL22
- ⑥ 反光膜 REF-Plus 3436

响应范围

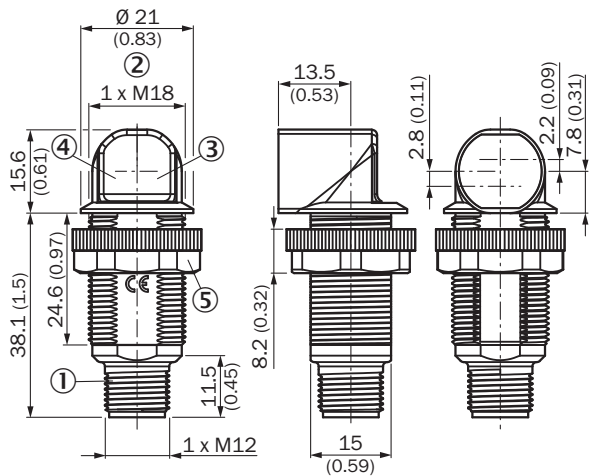
GRL18S



- ① 反射器 PL80A
- ② 反射器 PL40A
- ③ 反光板 PL20A
- ④ 反光板 P250
- ⑤ 反射器 PL22
- ⑥ 反光膜 REF-Plus 3436

尺寸图 (尺寸单位: mm)

GR18S, 塑料, 插头, 径向



- ① 插头, M12, 3 针
- ② 安装螺纹 M18 x 1
- ③ Yellow LED indicator
- ④ Yellow LED indicator
- ⑤ 固定螺母; SW 22, 塑料

## 推荐配件

其他设备规格和配件 → [www.sick.com/GR18](http://www.sick.com/GR18)

	简述	类型	订货号
<b>反射器</b>			
	直角, 可旋紧, 51 mm x 61 mm, PMMA/ABS, 可旋紧, 2 孔固定	P250	5304812
<b>固定支架和固定板</b>			
	用于 M18 传感器的安装支架, 钢制、镀锌, 无固定材料	BEF-WN-M18	5308446
	反射器通用安装支架, 钢制、镀锌	BEF-WN-REFX	2064574
<b>其他</b>			
	<ul style="list-style-type: none"> <li>• 连接方式 A 头: 插座, M12, 4 针, 直头, A 编码</li> <li>• 连接方式 B 头: 裸线端</li> <li>• 信号种类: 传感器/激励元件电缆</li> <li>• 电缆: 5 m, 4 芯, PVC</li> <li>• 描述: 传感器/激励元件电缆, 无屏蔽</li> <li>• 应用领域: 化学品部位</li> </ul>	YF2A14-050VB3XLEAX	2096235
	<ul style="list-style-type: none"> <li>• 连接方式 A 头: 插头, M12, 4 针, 直头, A 编码</li> <li>• 描述: 无屏蔽</li> <li>• 连接技术: 螺纹接线端</li> <li>• 允许导体截面: <math>\leq 0.75 \text{ mm}^2</math></li> </ul>	STE-1204-G	6009932

## SICK 概览

SICK 是工业用智能传感器和传感技术解决方案的主要制造商之一。独特的产品和服务范围为安全有效地控制流程创造良好的基础,防止发生人身事故并且避免环境污染。

我们在诸多领域拥有丰富的经验,熟知其流程和要求。这样我们就可以用智能传感器为客户提供其所需。在欧洲、亚洲和北美洲的应用中心,我们会根据客户的需求测试并优化系统解决方案。SICK 是值得您信赖的供应商和研发合作伙伴。

周密的服务更加完善我们的订单:SICK 全方位服务在机器整个寿命周期中提供帮助并保证安全性和生产率。

这对我们来说就是“传感智能”。

## 与您全球通行:

联系人以及其它分公司所在地 → [www.sick.com](http://www.sick.com)