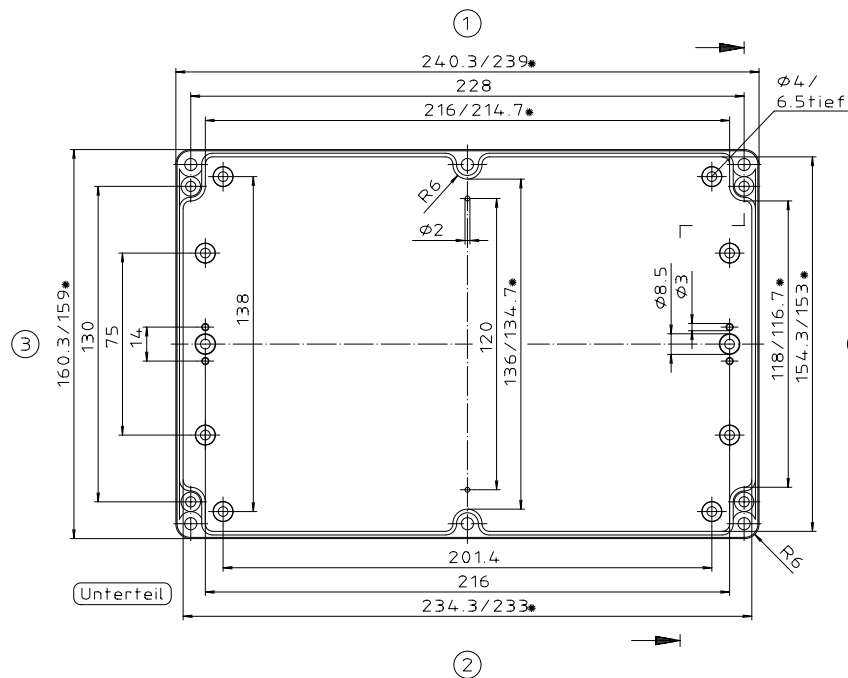


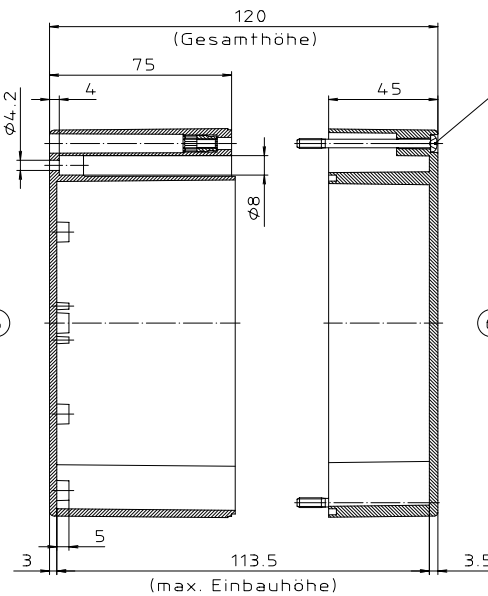
Deckel

\* = Maß durch Formkonizität nach unten verringert.  
Freimaß - Toleranz nach DIN 16901-130



Unterteil

Zylinderschraube M4 x 55/10  
ähnl. DIN EN ISO 7045



ABS-Gehäuse können durch eine andere  
Schwindung ca. 0,1-0,25% größer sein  
als gezeichnete PC-Gehäuse

Konvertierung nicht zulässig!	
Maßstab: 1:1	☐
Zchn.Nr. 1K 243.011.05	
Artikel: M/T 243 mit Nocken	
Katalogzeichnung	
DISK 2 501 122	BOPLA A Plastic People Company
DISK 25 10 93 OK	
Är.Nr. Datum:	Datum: 25.10.93 OK