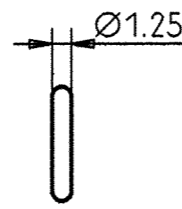
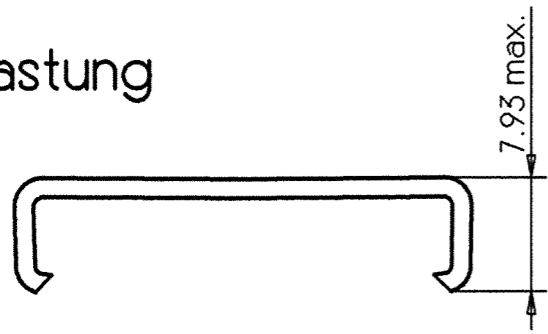


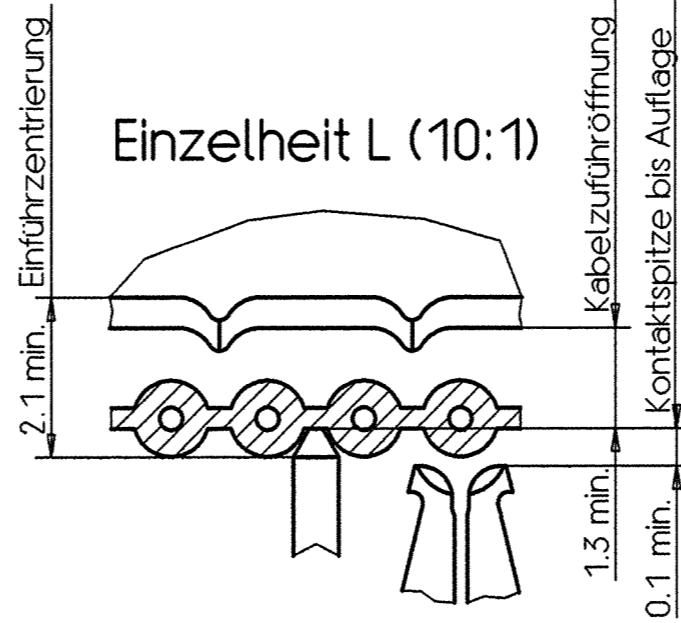
The reproduction, transmission or use of this document or its contents is not permitted without express written authority. Offenders will be liable for damages. All rights, including rights created by patent grant or registration of an utility model or design, are reserved.

Weitergabe sowie Verwertföchtigung dieser Unterlage, Verwertung und Mitteilung ihres Inhalts nicht gestattet, soweit nicht ausdrücklich zugestanden. Zuwiderhandlungen verpflichten zu Schadensersatz. Alle Rechte vorbehalten, insbesondere für den Fall der Patenterteilung oder GM-Eintragung.

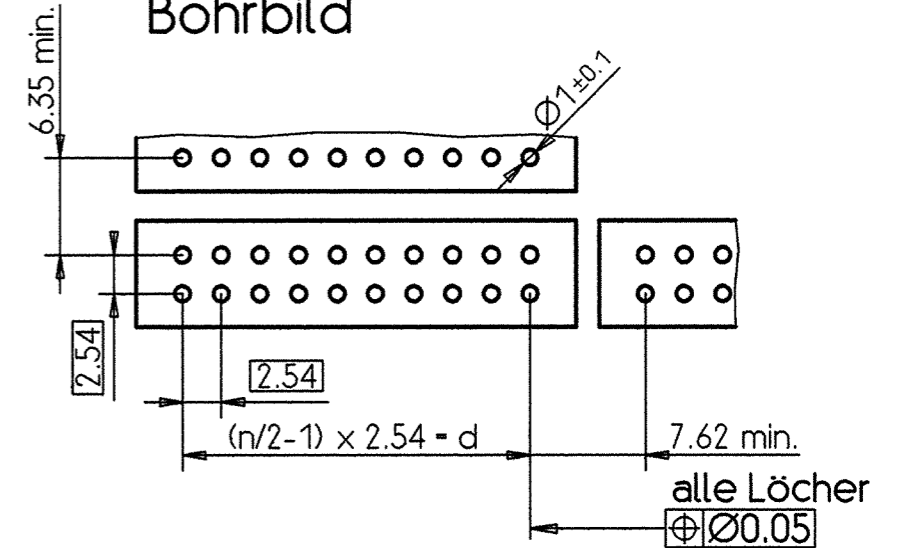
### Zugentlastung



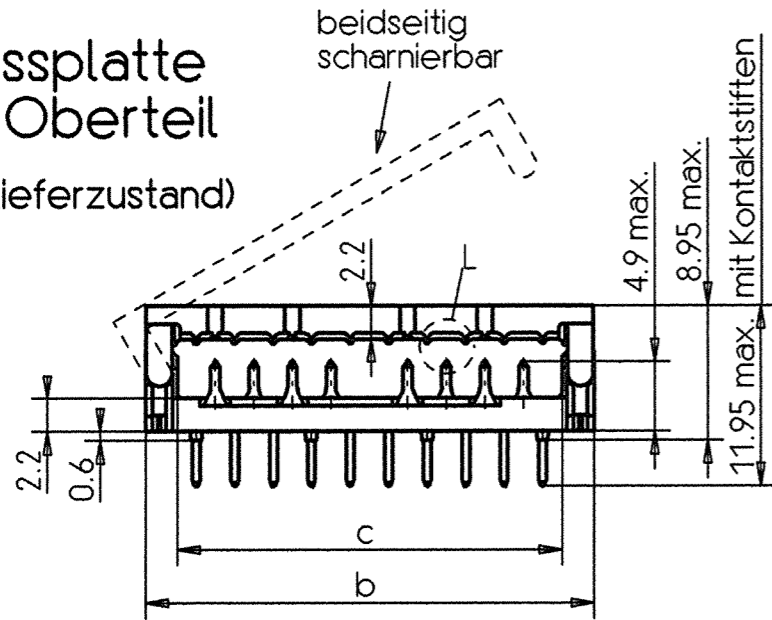
### Einzelheit L (10:1)



### Bohrbild



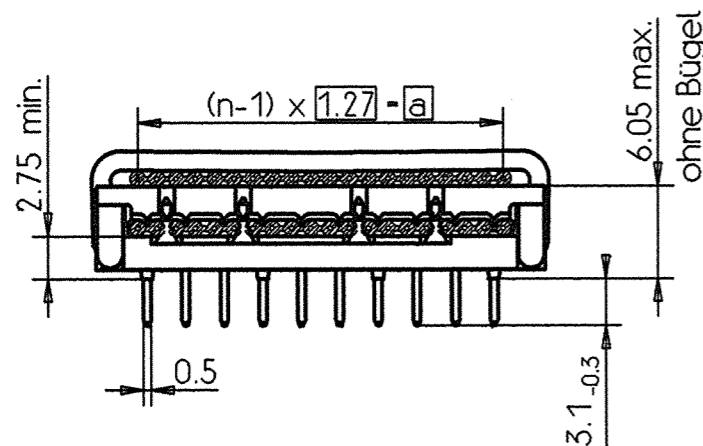
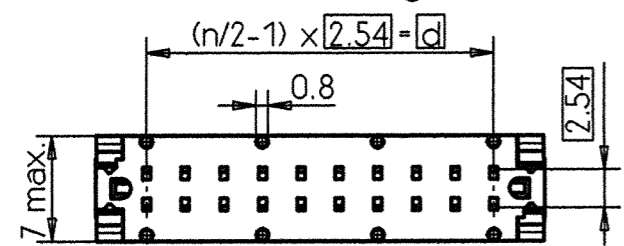
### Pressplatte mit Oberteil (Auslieferungszustand)



V 2 3 5 3 5 - B 1 7 8 0 - + \* \* \*

| Verpackungsart |   |
|----------------|---|
| A              | Verpackt in Blister, Preßplatte nicht vormontiert |
| B              | Gegurtet auf Klebebandrolle                       |
| C              | Papierstreifen                                    |

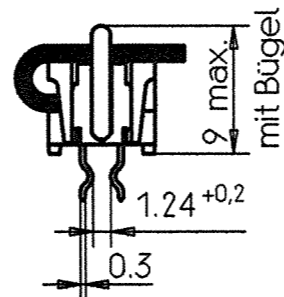
### Konfektioniert (mit Zugentlastung)



- Werkstoffe:
- Kunststoffteile PBTP-GF30  
Farbe kieselgrau (RAL 7032)
  - Kontakte CuSn6
  - Zugentlastung X12CrNi177

- Oberfläche der Kontakte:
- im Lötbereich minimal 5 um SnPb
  - über minimal 0.8 um Ni

⚠ OBSOLETE



| Polzahl | 60    | 64    | 600   | 500   | 400   | 340   | 320   | 260   | 200   | 160   | 140   | 100             | Zugehöriger Bügel | Polzahl | a | b max. | c min. | d |
|---------|-------|-------|-------|-------|-------|-------|-------|-------|-------|-------|-------|-----------------|-------------------|---------|---|--------|--------|---|
|         | -C59  | -C88  | -C86  | -C81  | -C76  | -C73  | -C72  | -C69  | -C66  | -C64  | -C63  | C42334-A386-C61 |                   |         |   |        |        |   |
|         | 6     | 64    | 60    | 50    | 40    | 34    | 32    | 26    | 20    | 16    | 14    | 10              |                   |         |   |        |        |   |
|         | 6.35  | 80.01 | 74.93 | 62.23 | 49.53 | 41.91 | 39.37 | 31.75 | 24.13 | 19.05 | 16.51 | 11.43           |                   |         |   |        |        |   |
|         | 11.92 | 85.58 | 80.50 | 67.80 | 55.10 | 47.48 | 44.94 | 37.32 | 29.70 | 24.62 | 22.08 |                 |                   |         |   |        |        |   |
|         | 7.22  | 80.88 | 75.80 | 63.10 | 50.40 | 42.78 | 40.24 | 32.62 | 25.-  | 19.92 | 17.38 |                 |                   |         |   |        |        |   |
|         | 5.08  | 78.74 | 73.66 | 60.96 | 48.26 | 40.64 | 38.1  | 30.48 | 22.86 | 17.78 | 15.24 |                 |                   |         |   |        |        |   |

|      |               |          |      |                    |  |  |  |
|------|---------------|----------|------|--------------------|--|--|--|
|      |               |          |      | Maßstab 2:1 ; 10:1 |  |  |  |
|      |               |          |      | Datum 13.11.92     |  | Leiterplattenverbinder 'BK-LEV' mit Knickpin |  |
|      |               |          |      | Bearb. Hoolhorst   |  |  |  |
|      |               |          |      | Gepr. Oos E NF     |  |  |  |
|      |               |          |      | Norm 51352         |  |  |  |
|      |               |          |      | EC B               |  | V23535B1780+xxxx0026                         |  |
| 04   | ECR-10-026307 | 15FEB11  | HMR  |                    |  |  |  |
| 03   | WO95/2503     | 06.12.94 | RST  |                    |  | Blatt 1-1 Bl.                                |  |
| 02   | WO 93/105     | 10.02.93 | Ho   |                    |  |  |  |
| 01   |               | 13.11.92 | Ho   |                    |  |  |  |
| Zust | Mitteilung    | Datum    | Name |                    |  |  |  |

