

6\*6 带支架

H=4.3/5/5.5/6/6.5/7/7.3/  
7.5/8/8.5/9/9.5/10/11/12.....



**产品规格**

工作方式: 瞬时接触  
触点形式: 单刀单掷  
安装方式: 卧式直插

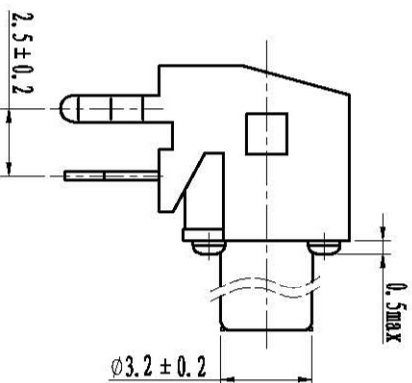
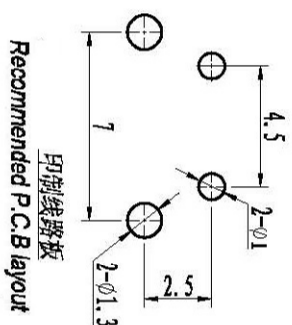
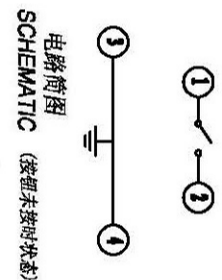
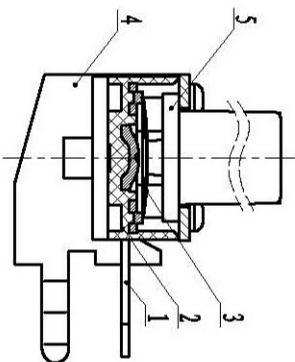
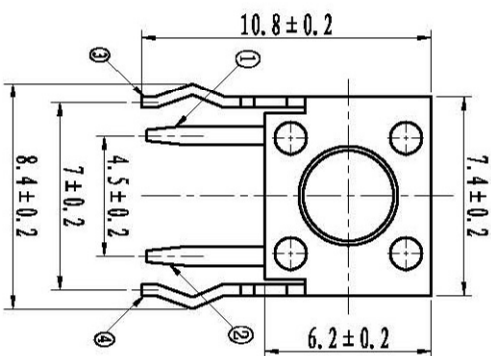
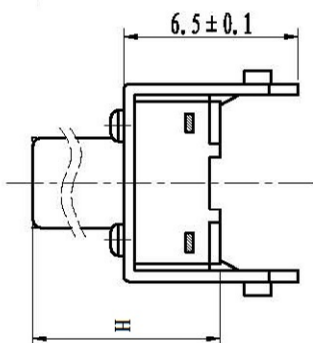
机械性能  
动作力: 250±50gf  
电气寿命: 50,000次

工作环境  
环境温度: -25~+70℃  
环境湿度: (40℃) ≤95%

电气性能  
额定电负荷: 50mA @ 12V DC  
耐压: 250VAC /1分  
接触电阻: 50mΩ Max.  
绝缘电阻: 100MΩ Min.  
行程: 0.25±0.1mm

物料  
5. 手柄: GP, PA66 黑色  
4. 盖板: 铁镀镍  
3. 簧片: 覆银铜  
2. 底座: GP, PA66 黑色  
1. 嵌件: 黄铜

包装  
散装: 塑料袋  
内包装: 内包装  
外包装: 纸箱



深圳市博瑞泰电子有限公司

版本		KH14FE22E		视图		设计		敖余达	
比例	大小	A4		Dimensions are shown in (inches)		绘制	敖余达		
1:1				2018.09.30		审核	徐君辉		