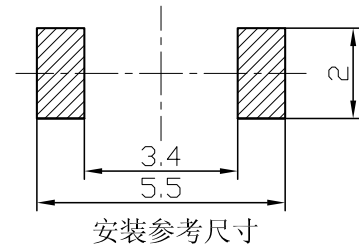
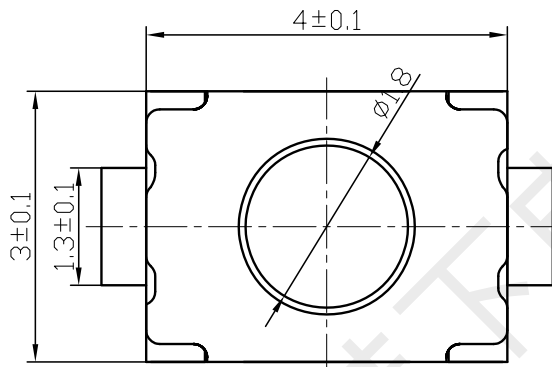
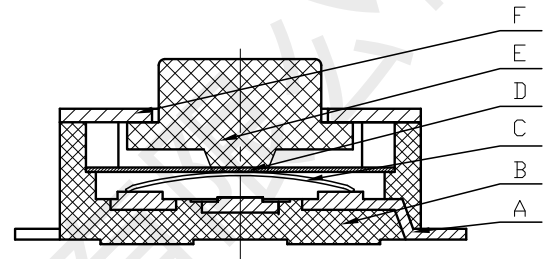
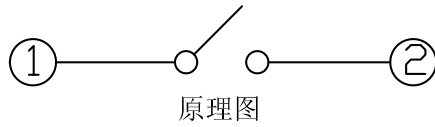
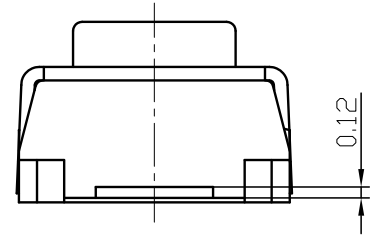
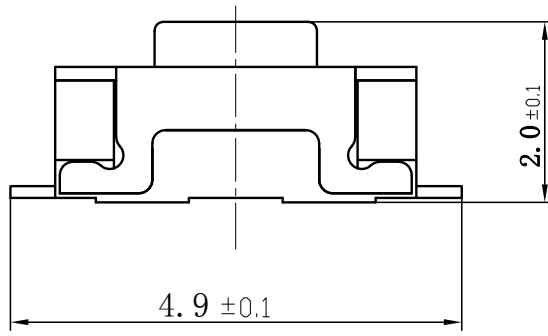


高度规格	RevNo	Revision note	Date	Signature	Checked
------	-------	---------------	------	-----------	---------

1. 8H
2. 0H
2. 2H
2. 5H
3. 0H
3. 8H
4. 0H



E-mail: hanxiaelectro@126.com

技术要求:

1. 零部件表面光洁无划伤, 水花, 变形, 影响外观及性能等缺陷。
2. 额定电流: 50mA. 12V DC, 绝缘电阻100MΩmin, 100V DC, 介电强度250V AC for 1min, 接触电阻100mΩ max。
3. 开关手感明显, 档位清晰可靠, 无卡滞现象, 消除外力后, 应能快速回位。

序号	名称	料号	材料	数量	备注
F	盖板	BC3	不锈钢0.15	1	酸洗
E	按钮	BD1	LCP黑	1	
D	防尘膜	LF4	0.05 (机贴)		外购
C	簧片	BE3	进口不锈钢覆银	2	外购
B	底座	BB27	LCP黑	1	
A	卡件	BA10	磷铜0.12	1	镀银

		材料	角度公差	比例	产品名称	HX 3x4x2-2P-1.6N TACTILE SWITCH
			±1°	1:1		
		电镀颜色	标尺公差	单位		
			±0.01	mm		
		厚度	日期	版本	 韩下 HANXIA 深圳市韩下电子有限公司	
标记 处数 更改文件号 签字 日期						
设计	标准化	审核	批准			
黄彬		张伟	罗小春			