

ESP32-S3-MINI-1

ESP32-S3-MINI-1U

技术规格书

小尺寸模组，集成 2.4 GHz Wi-Fi (802.11 b/g/n) + Bluetooth® 5 (LE)
内置 ESP32-S3 系列芯片，Xtensa® 双核 32 位 LX7 处理器
8 MB flash
39 个 GPIO，丰富的外设
板上 PCB 天线或外部天线连接器



ESP32-S3-MINI-1



ESP32-S3-MINI-1U



预发布 v0.6
乐鑫信息科技
版权 © 2021

1 模组概述

说明:

点击链接或扫描二维码确保您使用的是最新版本的文档:

https://www.espressif.com/sites/default/files/documentation/esp32-s3-mini-1_mini-1u_datasheet_cn.pdf



1.1 特性

CPU 和片上存储器

- 内置 ESP32-S3FN8 芯片, Xtensa® 双核 32 位 LX7 微处理器 (支持单精度浮点运算单元), 支持高达 240 MHz 的时钟频率
- 384 KB ROM
- 512 KB SRAM
- 16 KB RTC SRAM
- 8 MB SPI flash

Wi-Fi

- 802.11 b/g/n
- 802.11n 模式下数据速率高达 150 Mbps
- 帧聚合 (TX/RX A-MPDU, TX/RX A-MSDU)
- 0.4 μ s 保护间隔
- 工作信道中心频率范围: 2412 ~ 2484 MHz

蓝牙

- 低功耗蓝牙 (Bluetooth LE): Bluetooth 5、Bluetooth mesh
- 速率支持 125 Kbps、500 Kbps、1 Mbps、2 Mbps
- 广播扩展 (Advertising Extensions)

- 多广播 (Multiple Advertisement Sets)
- 信道选择 (Channel Selection Algorithm #2)

外设

- GPIO、SPI、LCD 接口、Camera 接口、UART、I2C、I2S、红外遥控、脉冲计数器、LED PWM、USB 1.1 OTG、USB Serial/JTAG 控制器、MCPWM、SDIO 主机接口、GDMA、TWAI® (兼容 ISO 11898-1, 即 CAN 规范 2.0)、ADC、触摸传感器、温度传感器、定时器和看门狗

模组集成元件

- 40 MHz 集成晶振

天线选型

- 板载 PCB 天线 (ESP32-S3-MINI-1)
- 通过连接器连接外部天线 (ESP32-S3-MINI-1U)

工作条件

- 工作电压/供电电压: 3.0 ~ 3.6 V
- 工作环境温度: -40 ~ 85 °C
- 模组尺寸: 见表 1

1.2 描述

ESP32-S3-MINI-1 和 ESP32-S3-MINI-1U 是通用型 Wi-Fi + 低功耗蓝牙 MCU 模组, 功能强大, 具有丰富的外设接口, 而体积已经过优化, 适合于可穿戴电子设备、智能家居等应用领域。

ESP32-S3-MINI-1 采用 PCB 板载天线, ESP32-S3-MINI-1U 采用连接器连接外部天线。两款模组的订购信息如表 1 所示。

本文档提供的信息适用于这两款模组。

表 1: 订购信息

模组	ESP32-S3-MINI-1	ESP32-S3-MINI-1U
型号	ESP32-S3-MINI-1-N8	ESP32-S3-MINI-1U-N8
内置芯片	ESP32-S3FN8	
Flash	8 MB (Quad SPI)	
PSRAM	0	
Dimensions	15.4 × 20.5 × 2.4	15.4 × 15.4 × 2.4

两款模组采用的是 ESP32-S3FN8 芯片。ESP32-S3FN8 芯片搭载 Xtensa® 32 位 LX7 双核处理器，工作频率高达 240 MHz。CPU 电源可被关闭，利用低功耗协处理器监测外设的状态变化或某些模拟量是否超出阈值。

ESP32-S3FN8 集成了丰富的外设，包括模组接口：SPI、LCD、Camera 接口、UART、I2C、I2S、红外遥控、脉冲计数器、LED PWM、USB Serial/Jtag、MCPWM、SDIO host、GDMA、TWAI® 控制器（兼容 ISO 11898-1，即 CAN 规范 2.0）、ADC、触摸传感器、温度传感器、定时器和看门狗，和多达 45 个 GPIO。此外，ESP32-S3FN8 还有一个全速 USB 1.1 On-The-Go (OTG) 接口用于 USB 通讯。

说明：

* 关于 ESP32-S3FN8 的更多信息请参考 [《ESP32-S3 系列芯片技术规格书》](#)。

1.3 应用

- 通用低功耗 IoT 传感器集线器
- 通用低功耗 IoT 数据记录器
- 摄像头视频流传输
- OTT 电视盒/机顶盒设备
- USB 设备
- 语音识别
- 图像识别
- Mesh 网络
- 家庭自动化
- 智慧楼宇
- 工业自动化
- 智慧农业
- 音频设备
- 健康/医疗/看护
- Wi-Fi 玩具
- 可穿戴电子产品
- 零售 & 餐饮

目录

1	模组概述	2
1.1	特性	2
1.2	描述	2
1.3	应用	3
2	功能框图	7
3	管脚定义	8
3.1	管脚布局	8
3.2	管脚定义	8
3.3	Strapping 管脚	10
4	电气特性	13
4.1	绝对最大额定值	13
4.2	建议工作条件	13
4.3	直流电气特性 (3.3 V, 25 °C)	13
4.4	功耗特性	14
4.5	Wi-Fi 射频	14
4.5.1	Wi-Fi 射频标准	14
4.5.2	Wi-Fi 射频发射器 (TX) 规格	15
4.5.3	Wi-Fi 射频接收器 (RX) 规格	16
4.6	低功耗蓝牙射频	17
4.6.1	低功耗蓝牙射频发射器 (TX) 规格	17
4.6.2	低功耗蓝牙射频接收器 (RX) 规格	19
5	模组原理图	22
6	外围设计原理图	24
7	模组尺寸和 PCB 封装图形	25
7.1	模组尺寸	25
7.2	推荐 PCB 封装图	27
7.3	外部天线连接器尺寸	29
8	产品处理	30
8.1	存储条件	30
8.2	ESD	30
8.3	回流焊温度曲线	30
9	相关文档和资源	31
	修订历史	32

表格

1	订购信息	3
2	管脚定义	8
3	JTAG 信号源选择	10
4	Strapping 管脚	11
5	Strapping 管脚的建立时间和保持时间的参数说明	12
6	绝对最大额定值	13
7	建议工作条件	13
8	直流电气特性 (3.3 V, 25 °C)	13
9	射频功耗	14
10	不同功耗模式下的功耗	14
11	Wi-Fi 射频标准	14
12	频谱模板和 EVM 符合 802.11 标准时的发射功率	15
13	发射 EVM 测试	15
14	接收灵敏度	16
15	最大接收电平	16
16	接收邻道抑制	17
17	低功耗蓝牙频率	17
18	发射器特性 - 低功耗蓝牙 1 Mbps	17
19	发射器特性 - 低功耗蓝牙 2 Mbps	18
20	发射器特性 - 低功耗蓝牙 125 Kbps	18
21	发射器特性 - 低功耗蓝牙 500 Kbps	18
22	接收器特性 - 低功耗蓝牙 1 Mbps	19
23	接收器特性 - 低功耗蓝牙 2 Mbps	19
24	接收器特性 - 低功耗蓝牙 125 Kbps	20
25	接收器特性 - 低功耗蓝牙 500 Kbps	20

插图

1	ESP32-S3-MINI-1 功能框图	7
2	ESP32-S3-MINI-1U 功能框图	7
3	管脚布局（顶视图）	8
4	Strapping 管脚的建立时间和保持时间	12
5	ESP32-S3-MINI-1 原理图	22
6	ESP32-S3-MINI-1U 原理图	23
7	外围设计原理图	24
8	ESP32-S3-MINI-1 模组尺寸	25
9	ESP32-S3-MINI-1U 模组尺寸	25
10	ESP32-S3-MINI-1 推荐 PCB 封装图	27
11	ESP32-S3-MINI-1U 推荐 PCB 封装图	28
12	外部天线连接器尺寸图	29
13	回流焊温度曲线	30

2 功能框图

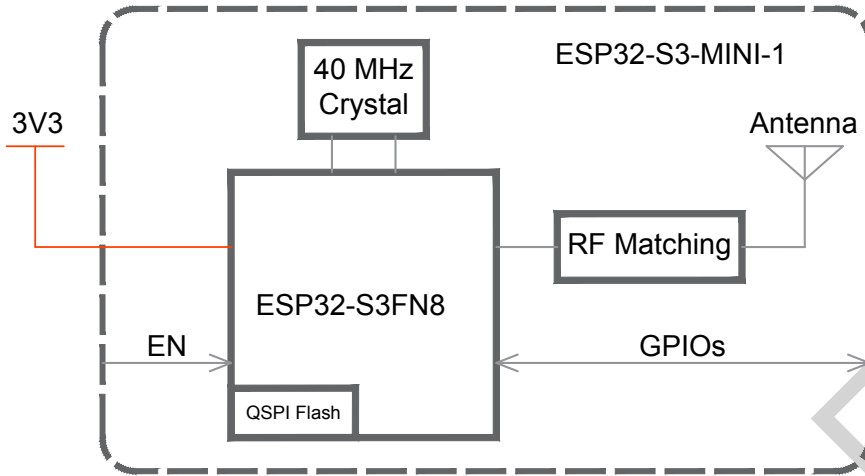


图 1: ESP32-S3-MINI-1 功能框图

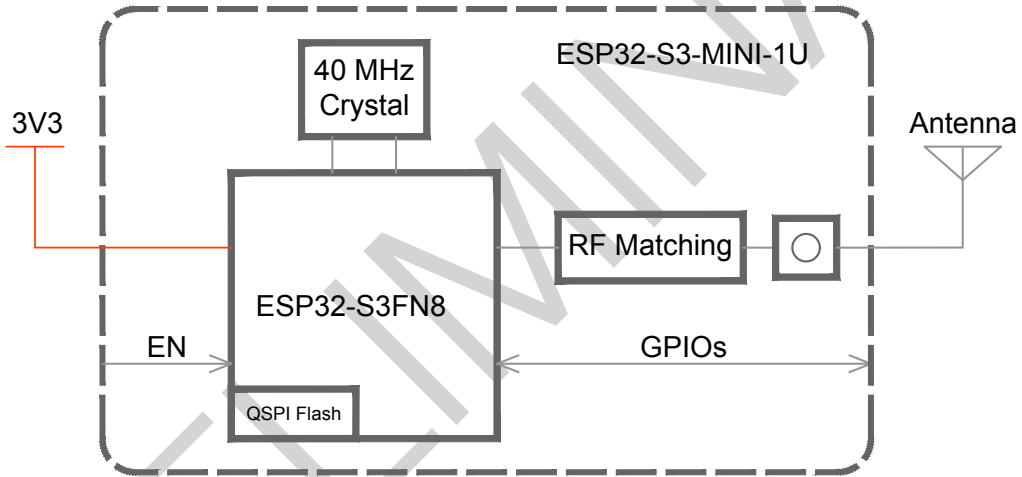


图 2: ESP32-S3-MINI-1U 功能框图

3 管脚定义

3.1 管脚布局

管脚布局图显示了模组上管脚的大致位置。按比例绘制的实际布局请参考图 7.1 模组尺寸。

ESP32-S3-MINI-1U 没有禁止布线区 (Keepout Zone), 管脚布局和 ESP32-S3-MINI-1 一样。

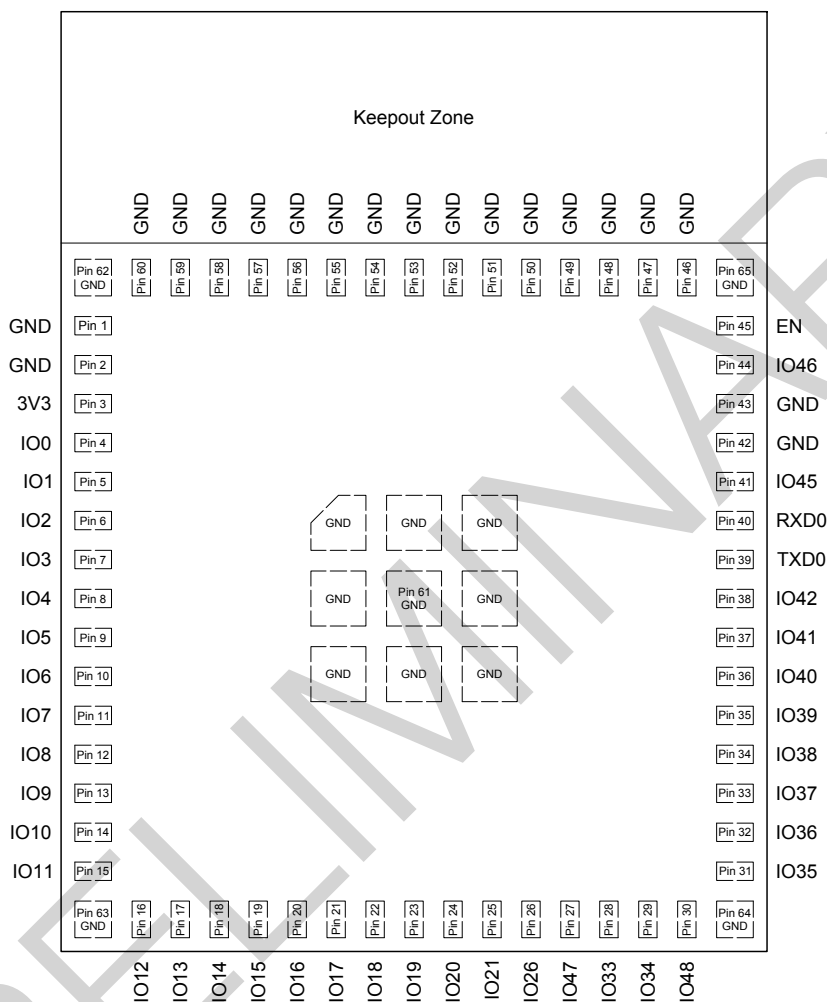


图 3: 管脚布局 (顶视图)

3.2 管脚定义

模组共有 65 个管脚, 具体描述参见表 2。

管脚名称释义、管脚功能释义、以及外设管脚分配请参考 [《ESP32-S3 系列芯片技术规格书》](#)。

表 2: 管脚定义

名称	序号	类型 ^a	功能
GND	1, 2, 42, 43, 46-65	P	接地
3V3	3	P	供电
IO0	4	I/O/T	RTC_GPIO0, GPIO0

见下页

表 2 – 接上页

名称	序号	类型 ^a	功能
IO1	5	I/O/T	RTC_GPIO1, GPIO1 , TOUCH1, ADC1_CH0
IO2	6	I/O/T	RTC_GPIO2, GPIO2 , TOUCH2, ADC1_CH1
IO3	7	I/O/T	RTC_GPIO3, GPIO3 , TOUCH3, ADC1_CH2
IO4	8	I/O/T	RTC_GPIO4, GPIO4 , TOUCH4, ADC1_CH3
IO5	9	I/O/T	RTC_GPIO5, GPIO5 , TOUCH5, ADC1_CH4
IO6	10	I/O/T	RTC_GPIO6, GPIO6 , TOUCH6, ADC1_CH5
IO7	11	I/O/T	RTC_GPIO7, GPIO7 , TOUCH7, ADC1_CH6
IO8	12	I/O/T	RTC_GPIO8, GPIO8 , TOUCH8, ADC1_CH7, SUBSPICS1
IO9	13	I/O/T	RTC_GPIO9, GPIO9 , TOUCH9, ADC1_CH8, FSPIHD, SUBSPIHD
IO10	14	I/O/T	RTC_GPIO10, GPIO10 , TOUCH10, ADC1_CH9, FSPICS0, FSPIIO4, SUBSPICS0
IO11	15	I/O/T	RTC_GPIO11, GPIO11 , TOUCH11, ADC2_CH0, FSPID, FSPIIO5, SUBSPID
IO12	16	I/O/T	RTC_GPIO12, GPIO12 , TOUCH12, ADC2_CH1, FSPICLK, FSPIIO6, SUBSPICLK
IO13	17	I/O/T	RTC_GPIO13, GPIO13 , TOUCH13, ADC2_CH2, FSPIQ, FSPIIO7, SUBSPIQ
IO14	18	I/O/T	RTC_GPIO14, GPIO14 , TOUCH14, ADC2_CH3, FSPIWP, FSPIDQS, SUBSPIWP
IO15	19	I/O/T	RTC_GPIO15, GPIO15 , U0RTS, ADC2_CH4, XTAL_32K_P
IO16	20	I/O/T	RTC_GPIO16, GPIO16 , U0CTS, ADC2_CH5, XTAL_32K_N
IO17	21	I/O/T	RTC_GPIO17, GPIO17 , U1TXD, ADC2_CH6
IO18	22	I/O/T	RTC_GPIO18, GPIO18 , U1RXD, ADC2_CH7, CLK_OUT3
IO19	23	I/O/T	RTC_GPIO19, GPIO19 , U1RTS, ADC2_CH8, CLK_OUT2, USB_D-
IO20	24	I/O/T	RTC_GPIO20, GPIO20 , U1CTS, ADC2_CH9, CLK_OUT1, USB_D+
IO21	25	I/O/T	RTC_GPIO21, GPIO21
IO26	26	I/O/T	SPICS1, GPIO26
IO47	27	I/O/T	SPICLK_P_DIFF, GPIO47 , SUBSPICLK_P_DIFF
IO33	28	I/O/T	SPIIO4, GPIO33 , FSPIHD, SUBSPIHD
IO34	29	I/O/T	SPIIO5, GPIO34 , FSPICS0, SUBSPICS0
IO48	30	I/O/T	SPICLK_N_DIFF, GPIO48 , SUBSPICLK_N_DIFF
IO35	31	I/O/T	SPIIO6, GPIO35 , FSPID, SUBSPID
IO36	32	I/O/T	SPIIO7, GPIO36 , FSPICLK, SUBSPICLK
IO37	33	I/O/T	SPIDQS, GPIO37 , FSPIQ, SUBSPIQ
IO38	34	I/O/T	GPIO38 , FSPIWP, SUBSPIWP
IO39	35	I/O/T	MTCK , GPIO39, CLK_OUT3, SUBSPICS1
IO40	36	I/O/T	MTDO , GPIO40, CLK_OUT2
IO41	37	I/O/T	MTDI , GPIO41, CLK_OUT1
IO42	38	I/O/T	MTMS , GPIO42
TXD0	39	I/O/T	U0TXD , GPIO43, CLK_OUT1
RXD0	40	I/O/T	U0RXD , GPIO44, CLK_OUT2
IO45	41	I/O/T	GPIO45

见下页

表 2 – 接上页

名称	序号	类型 ^a	功能
IO46	44	I/O/T	GPIO46
EN	45	I	高电平：芯片使能； 低电平：芯片关闭； 注意不能让 EN 管脚浮空。

^a P：电源；I：输入；O：输出；T：可设置为高阻。加粗字体为管脚的默认功能。

3.3 Strapping 管脚

说明：

以下内容摘自《ESP32-S3 系列芯片技术规格书》的 Strapping 管脚章节。芯片的 Strapping 管脚与模组管脚的对应关系，可参考章节 5 模组原理图。

ESP32-S3 共有 4 个 strapping 管脚：

- GPIO0
- GPIO45
- GPIO46
- GPIO3

软件可以读取寄存器“GPIO_STRAPPING”中这几个管脚 strapping 的值。

在芯片的系统复位（上电复位、RTC 看门狗复位、欠压复位、模拟超级看门狗 (analog super watchdog) 复位、晶振时钟毛刺检测复位）过程中，strapping 管脚对自己管脚上的电平采样并存储到锁存器中，锁存值为“0”或“1”，并一直保持到芯片掉电或关闭。

GPIO0, GPIO45, GPIO46 默认连接内部弱上拉/下拉。如果这些管脚没有外部连接或者连接的外部线路处于高阻抗状态，内部弱上拉/下拉将决定这几个管脚输入电平的默认值。

GPIO3 默认处于浮空状态。GPIO3 的 strapping 值可用来切换 CPU 内部 JTAG 信号来源，如表 4 所示。在这种情况下，该 strapping 值由外部线路来控制，并且外部线路不能处于高阻抗状态。表 3 列出了 EFUSE_DIS_USB_JTAG、EFUSE_DIS_PAD_JTAG 和 EFUSE_STRAP_JTAG_SEL 的所有配置组合，用以选择 JTAG 信号来源。

表 3: JTAG 信号源选择

EFUSE_STRAP_JTAG_SEL	EFUSE_DIS_USB_JTAG	EFUSE_DIS_PAD_JTAG	JTAG 信号源选择
1	0	0	见表 4
0	0	0	USB Serial/JTAG 控制器
无关项	0	1	USB Serial/JTAG 控制器
无关项	1	0	芯片上的 JTAG 管脚
无关项	1	1	N/A

为改变 strapping 的值，用户可以应用外部下拉/上拉电阻，或者应用主机 MCU 的 GPIO 控制 ESP32-S3 上电复位时的 strapping 管脚电平。

复位放开后，strapping 管脚和普通管脚功能相同。

Strapping 管脚配置的含义请参阅表 4。

表 4: Strapping 管脚

VDD_SPI 电压 ¹			
管脚	默认	3.3 V	1.8 V
GPIO45	下拉	0	1
系统启动模式 ²			
管脚	默认	SPI 启动模式	下载启动模式
GPIO0	上拉	1	0
GPIO46	下拉	无关项	0
系统启动过程中，控制 ROM Code 打印 ^{3 4}			
管脚	默认	正常打印	上电不打印
GPIO46	下拉	详见第 4 条说明	详见第 4 条说明
JTAG 信号源选择			
管脚	默认	EFUSE_DIS_USB_JTAG = 0, EFUSE_DIS_PAD_JTAG = 0, EFUSE_STRAP_JTAG_SEL=1	
GPIO3	N/A	0: JTAG 信号来源于芯片上的 JTAG 管脚 1: JTAG 信号来源于 USB Serial/JTAG 控制器	

说明:

1. VDD_SPI 电压由 GPIO45 的 strapping 值或 eFuse 中 VDD_SPI_TIEH 决定。eFuse 中 EFUSE_VDD_SPI_FORCE 选择决定方式：0: 由 GPIO45 的 strapping 值决定；1: 由 eFuse 中 EFUSE_VDD_SPI_TIEH 决定。
2. GPIO46 = 1 且 GPIO0 = 0 不可使用。
3. ROM Code 上电打印默认通过 U0TXD 管脚，可以由 eFuse 位 EFUSE_UART_PRINT_CHANNEL 控制切换到 GPIO17 (U1TXD) 管脚。
4. 当 eFuse 的 EFUSE_DIS_USB_SERIAL_JTAG 和 EFUSE_DIS_USB_OTG 同时为 0 时，ROM code 打印至 USB Serial/JTAG 控制器，否则打印至 UART，此时 GPIO46 与 EFUSE_UART_PRINT_CONTROL 一起控制 ROM code 打印，具体地，当 EFUSE_UART_PRINT_CONTROL 为：
 - 0 时，上电正常打印，不受 GPIO46 控制。
 - 1 时，GPIO46 为 0: 上电正常打印；GPIO46 为 1: 上电不打印。
 - 2 时，GPIO46 为 0: 上电不打印；GPIO46 为 1: 上电正常打印。
 - 3 时，上电不打印，不受 GPIO46 控制。

图 4 显示了 CHIP_PU 上电前和上电后 Strapping 管脚的建立时间和保持时间。各参数说明如表 5 所示。

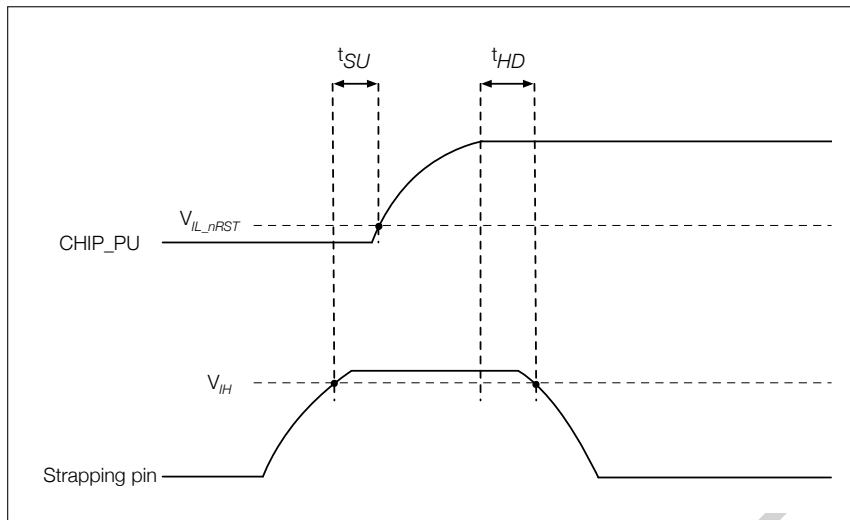


图 4: Strapping 管脚的建立时间和保持时间

表 5: Strapping 管脚的建立时间和保持时间的参数说明

参数	说明	最小值 (ms)
t_{SU}	CHIP_PU 上电前的建立时间	0
t_{HD}	CHIP_PU 上电后的保持时间	3

4 电气特性

本章节中的数值均为初步数值，可能会在本技术规格书最终发布时有所变化。

4.1 绝对最大额定值

超出**绝对最大额定值**可能导致器件永久性损坏。这只是强调的额定值，不涉及器件在这些或其它条件下超出本技术规格指标的功能性操作。长时间暴露在绝对最大额定条件下可能会影响模组的可靠性。

表 6: 绝对最大额定值

符号	参数	最小值	最大值	单位
VDD33	电源管脚电压	-0.3	3.6	V
T _{STORE}	存储温度	-40	105	°C

4.2 建议工作条件

表 7: 建议工作条件

符号	参数	最小值	典型值	最大值	单位
VDD33	电源管脚电压	3.0	3.3	3.6	V
I _{VDD}	外部电源的供电电流	0.5	—	—	A
T _A	环境温度	-40	—	85	°C

4.3 直流电气特性 (3.3 V, 25 °C)

表 8: 直流电气特性 (3.3 V, 25 °C)

符号	参数	最小值	典型值	最大值	单位
C _{IN}	管脚电容	—	2	—	pF
V _{IH}	高电平输入电压	0.75 × VDD ¹	—	VDD ¹ + 0.3	V
V _{IL}	低电平输入电压	-0.3	—	0.25 × VDD ¹	V
I _{IH}	高电平输入电流	—	—	50	nA
I _{IL}	低电平输入电流	—	—	50	nA
V _{OH} ²	高电平输出电压	0.8 × VDD ¹	—	—	V
V _{OL} ²	低电平输出电压	—	—	0.1 × VDD ¹	V
I _{OH}	高电平拉电流 (VDD ¹ = 3.3 V, V _{OH} ≥ 2.64 V, PAD_DRIVER = 3)	—	40	—	mA
I _{OL}	低电平灌电流 (VDD ¹ = 3.3 V, V _{OL} = 0.495 V, PAD_DRIVER = 3)	—	28	—	mA
R _{PU}	内部弱上拉电阻	—	45	—	kΩ
R _{PD}	内部弱下拉电阻	—	45	—	kΩ
V _{IH_nRST}	芯片复位释放电压 (EN 管脚应满足电压范围)	0.75 × VDD ¹	—	VDD ¹ + 0.3	V

见下页

表 8 - 接上页

符号	参数	最小值	典型值	最大值	单位
V_{IL_nRST}	芯片复位电压 (EN 管脚应满足电压范围)	-0.3	—	$0.25 \times VDD^1$	V

¹ VDD 是 I/O 的供电电源。

² V_{OH} 和 V_{OL} 为负载是高阻条件下的测量值。

4.4 功耗特性

因使用了先进的电源管理技术，模组可以在不同的功耗模式之间切换。关于不同功耗模式的描述，详见 [《ESP32-S3 系列芯片技术规格书》](#) 的低功耗管理章节。

表 9: 射频功耗

工作模式	描述	峰值 (mA)	
Active (射频工作)	TX	802.11b, 1 Mbps, @20.5 dBm	355
		802.11g, 54 Mbps, @18 dBm	297
		802.11n, HT20, MCS7, @17.5 dBm	286
		802.11n, HT40, MCS7, @17 dBm	285
	RX	802.11b/g/n, HT20	95
		802.11n, HT40	97

¹ 以上功耗数据是基于 3.3 V 电源、25 °C 环境温度，在 RF 接口处完成的测试结果。所有发射数据均基于 100% 的占空比测得。

² 测量 RX 功耗数据时，外设处于关闭状态，CPU 处于空闲状态。

表 10: 不同功耗模式下的功耗

功耗模式	描述	典型值	单位
Light-sleep	—	240	μA
Deep-sleep	RTC 存储器和 RTC 外设处于工作状态	8	μA
Hibernation	RTC 存储器处于工作状态，RTC 外设处于关闭状态	7	μA
Power off	CHIP_PU 管脚拉低，芯片处于关闭状态	1	μA

4.5 Wi-Fi 射频

4.5.1 Wi-Fi 射频标准

表 11: Wi-Fi 射频标准

名称	描述	
工作信道中心频率范围 ¹	2412 ~ 2484 MHz	
Wi-Fi 协议	IEEE 802.11b/g/n	
数据速率	20 MHz	11b: 1, 2, 5.5, 11 Mbps 11g: 6, 9, 12, 18, 24, 36, 48, 54 Mbps 11n: MCS0-7, 72.2 Mbps (Max)
	40 MHz	11n: MCS0-7, 150 Mbps (Max)

见下页

表 11 – 接上页

名称	描述
天线类型	PCB 天线，外部天线连接器

¹ 工作信道中心频率范围应符合国家或地区的规范标准。软件可以配置工作信道中心频率范围。

¹ 工作频率范围应符合国家或地区的规范标准。软件可以配置工作频率范围。

4.5.2 Wi-Fi 射频发射器 (TX) 规格

根据产品或认证的要求，您可以配置发射器目标功率。默认功率详见表 12。

表 12: 频谱模板和 EVM 符合 802.11 标准时的发射功率

速率	最小值 (dBm)	典型值 (dBm)	最大值 (dBm)
802.11b, 1 Mbps	—	20.5	—
802.11b, 11 Mbps	—	20.5	—
802.11g, 6 Mbps	—	20.0	—
802.11g, 54 Mbps	—	18.0	—
802.11n, HT20, MCS 0	—	19.0	—
802.11n, HT20, MCS 7	—	17.5	—
802.11n, HT40, MCS 0	—	18.5	—
802.11n, HT40, MCS 7	—	17.0	—

表 13: 发射 EVM 测试

速率	最小值 (dB)	典型值 (dB)	标准限值 (dB)
802.11b, 1 Mbps, @20.5 dBm	—	-24.5	-10
802.11b, 11 Mbps, @20.5 dBm	—	-24.5	-10
802.11g, 6 Mbps, @20 dBm	—	-23.0	-5
802.11g, 54 Mbps, @18 dBm	—	-29.5	-25
802.11n, HT20, MCS 0, @19 dBm	—	-24.0	-5
802.11n, HT20, MCS 7, @17.5 dBm	—	-30.5	-27
802.11n, HT40, MCS 0, @18.5 dBm	—	-25.0	-5
802.11n, HT40, MCS 7, @17 dBm	—	-30.0	-27

4.5.3 Wi-Fi 射频接收器 (RX) 规格

表 14: 接收灵敏度

速率	最小值 (dBm)	典型值 (dBm)	最大值 (dBm)
802.11b, 1 Mbps	—	-98.2	—
802.11b, 2 Mbps	—	-95.6	—
802.11b, 5.5 Mbps	—	-92.8	—
802.11b, 11 Mbps	—	-88.5	—
802.11g, 6 Mbps	—	-93.0	—
802.11g, 9 Mbps	—	-92.0	—
802.11g, 12 Mbps	—	-90.8	—
802.11g, 18 Mbps	—	-88.5	—
802.11g, 24 Mbps	—	-85.5	—
802.11g, 36 Mbps	—	-82.2	—
802.11g, 48 Mbps	—	-78.0	—
802.11g, 54 Mbps	—	-76.2	—
802.11n, HT20, MCS 0	—	-93.0	—
802.11n, HT20, MCS 1	—	-90.6	—
802.11n, HT20, MCS 2	—	-88.4	—
802.11n, HT20, MCS 3	—	-84.8	—
802.11n, HT20, MCS 4	—	-81.6	—
802.11n, HT20, MCS 5	—	-77.4	—
802.11n, HT20, MCS 6	—	-75.6	—
802.11n, HT20, MCS 7	—	-74.2	—
802.11n, HT40, MCS 0	—	-90.0	—
802.11n, HT40, MCS 1	—	-87.5	—
802.11n, HT40, MCS 2	—	-85.0	—
802.11n, HT40, MCS 3	—	-82.0	—
802.11n, HT40, MCS 4	—	-78.5	—
802.11n, HT40, MCS 5	—	-74.4	—
802.11n, HT40, MCS 6	—	-72.5	—
802.11n, HT40, MCS 7	—	-71.2	—

表 15: 最大接收电平

速率	最小值 (dBm)	典型值 (dBm)	最大值 (dBm)
802.11b, 1 Mbps	—	5	—
802.11b, 11 Mbps	—	5	—
802.11g, 6 Mbps	—	5	—
802.11g, 54 Mbps	—	0	—
802.11n, HT20, MCS 0	—	5	—
802.11n, HT20, MCS 7	—	0	—

见下页

表 15 – 接上页

速率	最小值 (dBm)	典型值 (dBm)	最大值 (dBm)
802.11n, HT40, MCS 0	—	5	—
802.11n, HT40, MCS 7	—	0	—

表 16: 接收邻道抑制

速率	最小值 (dB)	典型值 (dB)	最大值 (dB)
802.11b, 1 Mbps	—	35	—
802.11b, 11 Mbps	—	35	—
802.11g, 6 Mbps	—	31	—
802.11g, 54 Mbps	—	14	—
802.11n, HT20, MCS 0	—	31	—
802.11n, HT20, MCS 7	—	13	—
802.11n, HT40, MCS 0	—	19	—
802.11n, HT40, MCS 7	—	8	—

4.6 低功耗蓝牙射频

表 17: 低功耗蓝牙频率

参数	最小值 (MHz)	典型值 (MHz)	最大值 (MHz)
工作信道中心频率	2402	—	2480

4.6.1 低功耗蓝牙射频发射器 (TX) 规格

表 18: 发射器特性 - 低功耗蓝牙 1 Mbps

参数	描述	最小值	典型值	最大值	单位
射频发射功率	射频功率控制范围	-25.00	0	20.00	dBm
	增益控制步长	—	3.00	—	dB
载波频率偏移和漂移	$ f_n _{n=0, 1, 2, \dots, k}$ 最大值	—	2.50	—	kHz
	$ f_0 - f_n $ 最大值	—	2.00	—	kHz
	$ f_n - f_{n-5} $ 最大值	—	1.40	—	kHz
	$ f_1 - f_0 $	—	1.00	—	kHz
调制特性	$\Delta f_{1\text{avg}}$	—	249.00	—	kHz
	$\Delta f_{2\text{max}}$ 最小值 (至少 99.9% 的 $\Delta f_{2\text{max}}$)	—	198.00	—	kHz
	$\Delta f_{2\text{avg}}/\Delta f_{1\text{avg}}$	—	0.86	—	—

见下页

表 18 – 接上页

参数	描述	最小值	典型值	最大值	单位
带内杂散发射	± 2 MHz 偏移	—	-37.00	—	dBm
	± 3 MHz 偏移	—	-42.00	—	dBm
	$> \pm 3$ MHz 偏移	—	-44.00	—	dBm

表 19: 发射器特性 - 低功耗蓝牙 2 Mbps

参数	描述	最小值	典型值	最大值	单位
射频发射功率	射频功率控制范围	-25.00	0	20.00	dBm
	增益控制步长	—	3.00	—	dB
载波频率偏移和漂移	$ f_n _{n=0, 1, 2, \dots, k}$ 最大值	—	2.50	—	kHz
	$ f_0 - f_n $ 最大值	—	2.00	—	kHz
	$ f_n - f_{n-5} $ 最大值	—	1.40	—	kHz
	$ f_1 - f_0 $	—	1.00	—	kHz
调制特性	$\Delta f_{1\text{avg}}$	—	499.00	—	kHz
	$\Delta f_{2\text{max}}$ 最小值 (至少 99.9% 的 $\Delta f_{2\text{max}}$)	—	416.00	—	kHz
	$\Delta f_{2\text{avg}}/\Delta f_{1\text{avg}}$	—	0.89	—	—
带内杂散发射	± 4 MHz 偏移	—	-42.00	—	dBm
	± 5 MHz 偏移	—	-44.00	—	dBm
	$> \pm 5$ MHz 偏移	—	-47.00	—	dBm

表 20: 发射器特性 - 低功耗蓝牙 125 Kbps

参数	描述	最小值	典型值	最大值	单位
射频发射功率	射频功率控制范围	-25.00	0	20.00	dBm
	增益控制步长	—	3.00	—	dB
载波频率偏移和漂移	$ f_n _{n=0, 1, 2, \dots, k}$ 最大值	—	0.80	—	kHz
	$ f_0 - f_n $ 最大值	—	1.00	—	kHz
	$ f_n - f_{n-3} $	—	0.30	—	kHz
	$ f_0 - f_3 $	—	1.00	—	kHz
调制特性	$\Delta f_{1\text{avg}}$	—	248.00	—	kHz
	$\Delta f_{1\text{max}}$ 最小值 (至少 99.9% 的 $\Delta f_{1\text{max}}$)	—	222.00	—	kHz
带内杂散发射	± 2 MHz 偏移	—	-37.00	—	dBm
	± 3 MHz 偏移	—	-42.00	—	dBm
	$> \pm 3$ MHz 偏移	—	-44.00	—	dBm

表 21: 发射器特性 - 低功耗蓝牙 500 Kbps

参数	描述	最小值	典型值	最大值	单位
射频发射功率	射频功率控制范围	-25.00	0	20.00	dBm
	增益控制步长	—	3.00	—	dB

见下页

表 21 – 接上页

参数	描述	最小值	典型值	最大值	单位
载波频率偏移和漂移	$ f_n _{n=0, 1, 2, \dots, k}$ 最大值	—	0.80	—	kHz
	$ f_0 - f_n $ 最大值	—	1.00	—	kHz
	$ f_n - f_{n-3} $	—	0.85	—	kHz
	$ f_0 - f_3 $	—	0.34	—	kHz
调制特性	$\Delta f_{2\text{avg}}$	—	213.00	—	kHz
	$\Delta f_{2\text{max}}$ 最小值 (至少 99.9% 的 $\Delta f_{2\text{max}}$)	—	196.00	—	kHz
带内杂散发射	± 2 MHz 偏移	—	-37.00	—	dBm
	± 3 MHz 偏移	—	-42.00	—	dBm
	$> \pm 3$ MHz 偏移	—	-44.00	—	dBm

4.6.2 低功耗蓝牙射频接收器 (RX) 规格

表 22: 接收器特性 - 低功耗蓝牙 1 Mbps

参数	描述	最小值	典型值	最大值	单位
灵敏度 @30.8% PER	—	—	-96.5	—	dBm
最大接收信号 @30.8% PER	—	—	8	—	dBm
共信道抑制比 C/I	F = F0 MHz	—	9	—	dB
邻道选择性抑制比 C/I	F = F0 + 1 MHz	—	-3	—	dB
	F = F0 - 1 MHz	—	-3	—	dB
	F = F0 + 2 MHz	—	-28	—	dB
	F = F0 - 2 MHz	—	-30	—	dB
	F = F0 + 3 MHz	—	-31	—	dB
	F = F0 - 3 MHz	—	-33	—	dB
	F > F0 + 3 MHz	—	-32	—	dB
	F > F0 - 3 MHz	—	-36	—	dB
镜像频率	—	—	-32	—	dB
邻道镜像频率干扰	F = F _{image} + 1 MHz	—	-39	—	dB
	F = F _{image} - 1 MHz	—	-31	—	dB
带外阻塞	30 MHz ~ 2000 MHz	—	-9	—	dBm
	2003 MHz ~ 2399 MHz	—	-18	—	dBm
	2484 MHz ~ 2997 MHz	—	-15	—	dBm
	3000 MHz ~ 12.75 GHz	—	-5	—	dBm
互调	—	—	-29	—	dBm

表 23: 接收器特性 - 低功耗蓝牙 2 Mbps

参数	描述	最小值	典型值	最大值	单位
灵敏度 @30.8% PER	—	—	-92.5	—	dBm
最大接收信号 @30.8% PER	—	—	3	—	dBm
共信道干扰 C/I	F = F0 MHz	—	10	—	dB

见下页

表 23 – 接上页

参数	描述	最小值	典型值	最大值	单位
邻道选择性抑制比 C/I	$F = F_0 + 2 \text{ MHz}$	—	-8	—	dB
	$F = F_0 - 2 \text{ MHz}$	—	-5	—	dB
	$F = F_0 + 4 \text{ MHz}$	—	-31	—	dB
	$F = F_0 - 4 \text{ MHz}$	—	-33	—	dB
	$F = F_0 + 6 \text{ MHz}$	—	-37	—	dB
	$F = F_0 - 6 \text{ MHz}$	—	-37	—	dB
	$F > F_0 + 6 \text{ MHz}$	—	-40	—	dB
	$F > F_0 - 6 \text{ MHz}$	—	-40	—	dB
镜像频率	—	—	-31	—	dB
邻道镜像频率干扰	$F = F_{image} + 2 \text{ MHz}$	—	-37	—	dB
	$F = F_{image} - 2 \text{ MHz}$	—	-8	—	dB
带外阻塞	30 MHz ~ 2000 MHz	—	-15	—	dBm
	2003 MHz ~ 2399 MHz	—	-19	—	dBm
	2484 MHz ~ 2997 MHz	—	-15	—	dBm
	3000 MHz ~ 12.75 GHz	—	-6	—	dBm
互调	—	—	-29	—	dBm

表 24: 接收器特性 - 低功耗蓝牙 125 Kbps

参数	描述	最小值	典型值	最大值	单位
灵敏度 @30.8% PER	—	—	-103.5	—	dBm
最大接收信号 @30.8% PER	—	—	8	—	dBm
共信道抑制比 C/I	$F = F_0 \text{ MHz}$	—	6	—	dB
邻道选择性抑制比 C/I	$F = F_0 + 1 \text{ MHz}$	—	-6	—	dB
	$F = F_0 - 1 \text{ MHz}$	—	-5	—	dB
	$F = F_0 + 2 \text{ MHz}$	—	-32	—	dB
	$F = F_0 - 2 \text{ MHz}$	—	-39	—	dB
	$F = F_0 + 3 \text{ MHz}$	—	-35	—	dB
	$F = F_0 - 3 \text{ MHz}$	—	-45	—	dB
	$F > F_0 + 3 \text{ MHz}$	—	-35	—	dB
	$F > F_0 - 3 \text{ MHz}$	—	-48	—	dB
镜像频率	—	—	-35	—	dB
邻道镜像频率干扰	$F = F_{image} + 1 \text{ MHz}$	—	-49	—	dB
	$F = F_{image} - 1 \text{ MHz}$	—	-32	—	dB

表 25: 接收器特性 - 低功耗蓝牙 500 Kbps

参数	描述	最小值	典型值	最大值	单位
灵敏度 @30.8% PER	—	—	-100	—	dBm
最大接收信号 @30.8% PER	—	—	8	—	dBm
共信道抑制比 C/I	$F = F_0 \text{ MHz}$	—	4	—	dB

见下页

表 25 – 接上页

参数	描述	最小值	典型值	最大值	单位
邻道选择性抑制比 C/I	$F = F_0 + 1 \text{ MHz}$	—	-5	—	dB
	$F = F_0 - 1 \text{ MHz}$	—	-5	—	dB
	$F = F_0 + 2 \text{ MHz}$	—	-28	—	dB
	$F = F_0 - 2 \text{ MHz}$	—	-36	—	dB
	$F = F_0 + 3 \text{ MHz}$	—	-36	—	dB
	$F = F_0 - 3 \text{ MHz}$	—	-38	—	dB
	$F > F_0 + 3 \text{ MHz}$	—	-37	—	dB
	$F > F_0 - 3 \text{ MHz}$	—	-41	—	dB
镜像频率	—	—	-37	—	dB
邻道镜像频率干扰	$F = F_{image} + 1 \text{ MHz}$	—	-44	—	dB
	$F = F_{image} - 1 \text{ MHz}$	—	-28	—	dB

5 模组原理图

模组内部元件的电路图。

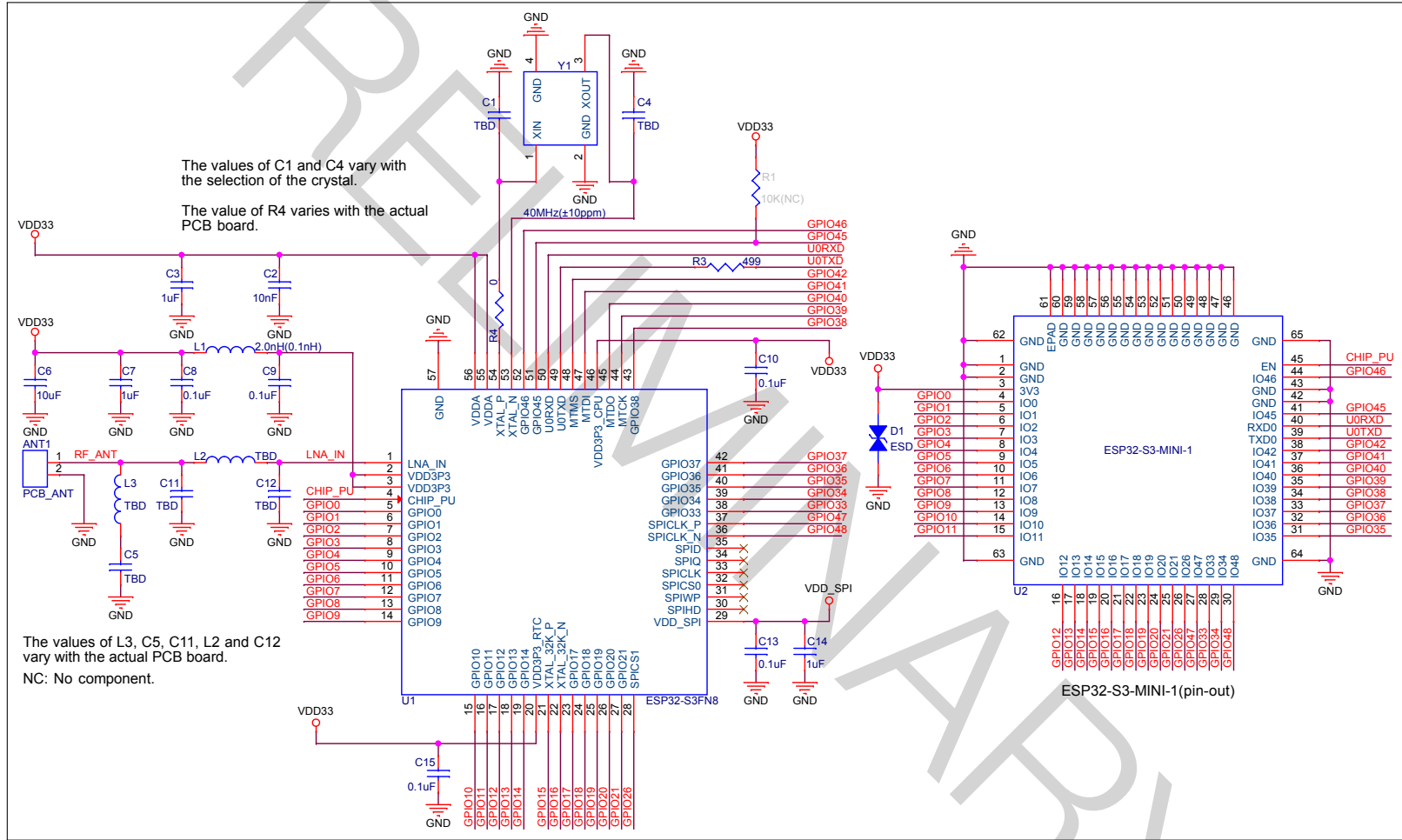


图 5: ESP32-S3-MINI-1 原理图

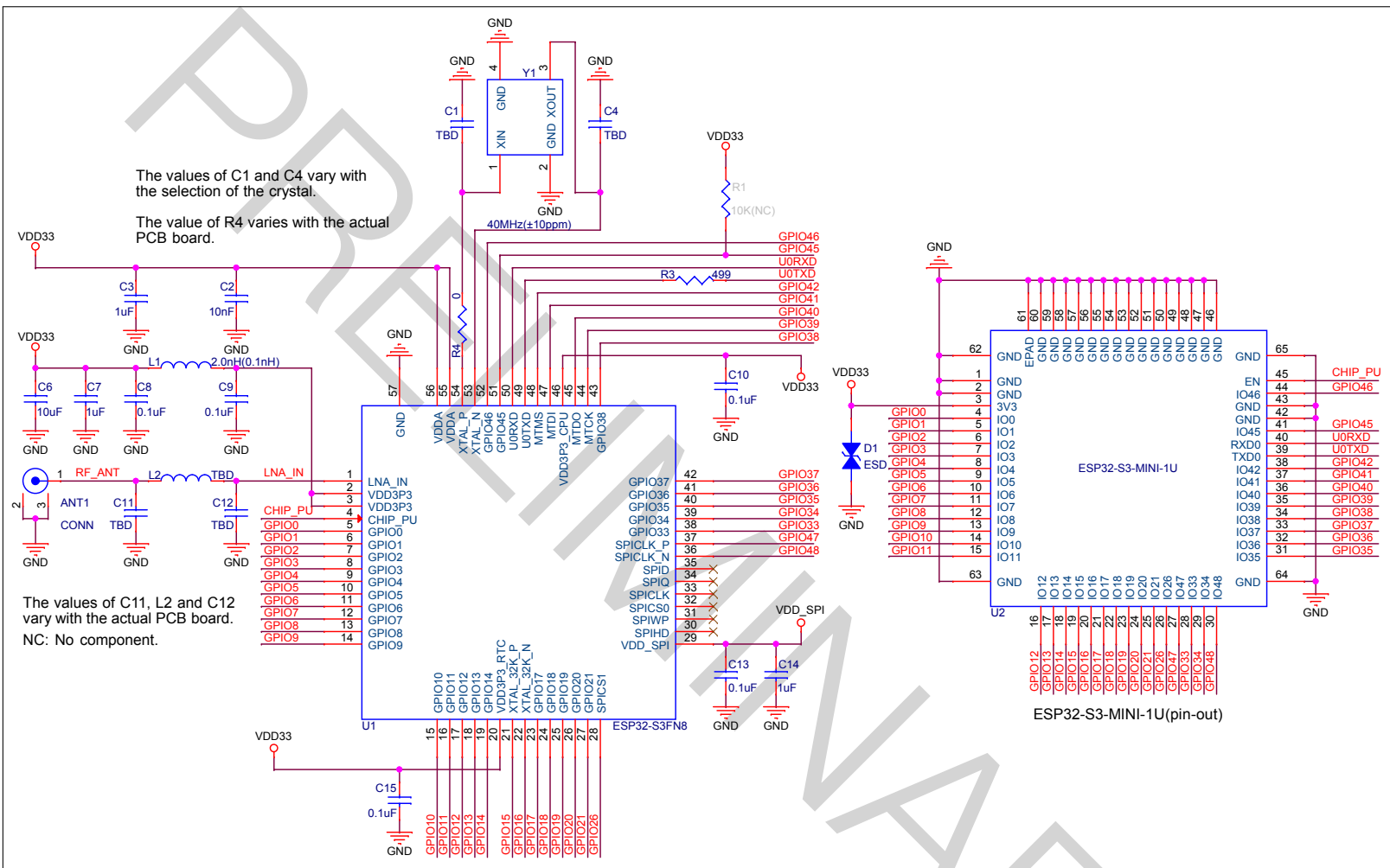


图 6: ESP32-S3-MINI-1U 原理图

6 外围设计原理图

模组与外围器件（如电源、天线、复位按钮、JTAG 接口、UART 接口等）连接的应用电路图。

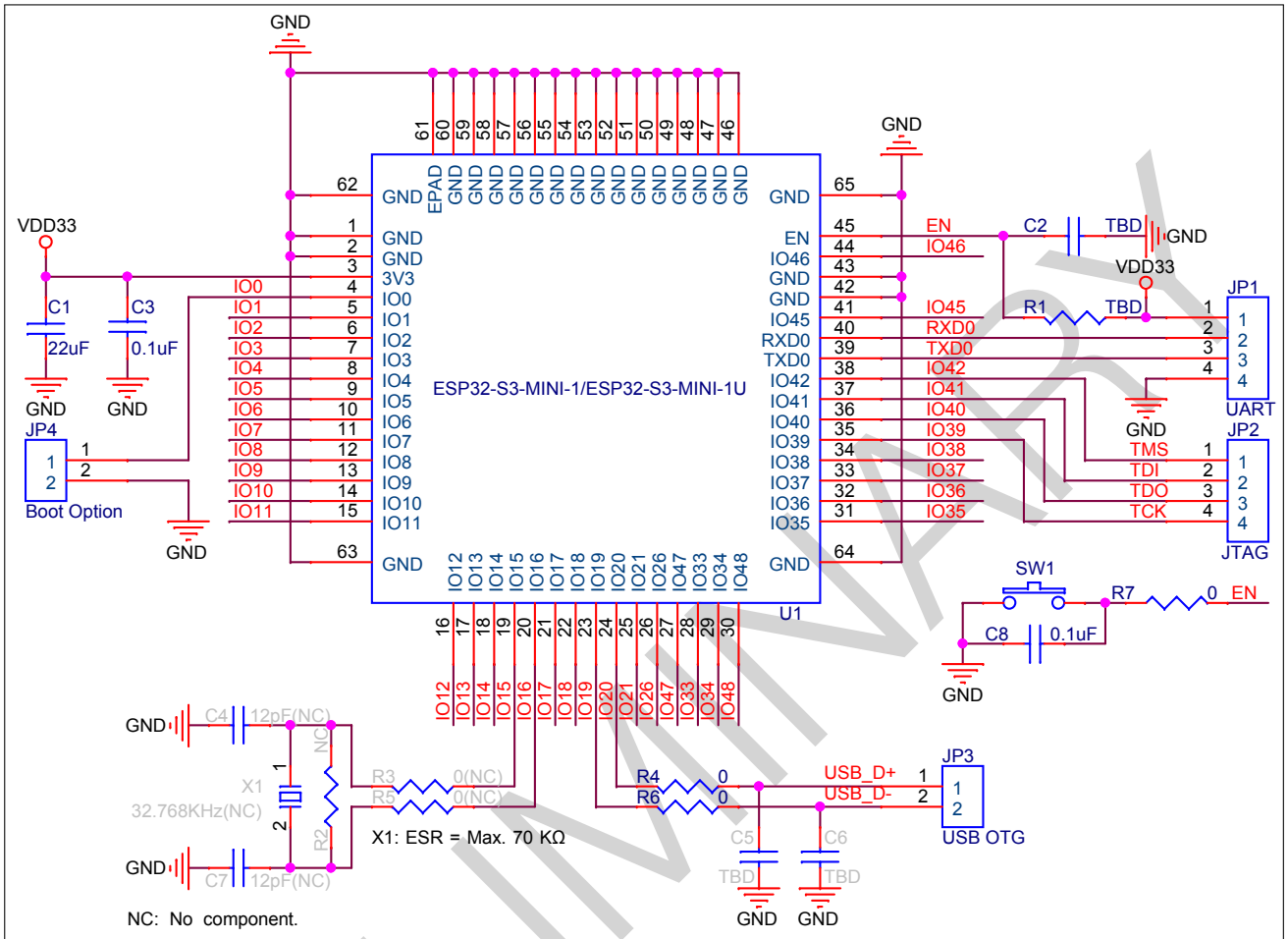


图 7: 外围设计原理图

- EPAD 可以不焊接到底板，但是焊接到底板的 GND 可以获得更好的散热特性。如果您想将 EPAD 焊接到底板，请确保焊膏使用量正确。
- 为确保 ESP32-S3 芯片上电时的供电正常，EN 管脚处需要增加 RC 延迟电路。RC 通常建议为 $R = 10\text{ k}\Omega$ ， $C = 1\ \mu\text{F}$ ，但具体数值仍需根据模组电源的上电时序和芯片的上电复位时序进行调整。ESP32-S3 芯片的上电复位时序图可参考 [《ESP32-S3 系列芯片技术规格书》](#) 的电源管理章节。

7 模组尺寸和 PCB 封装图形

7.1 模组尺寸

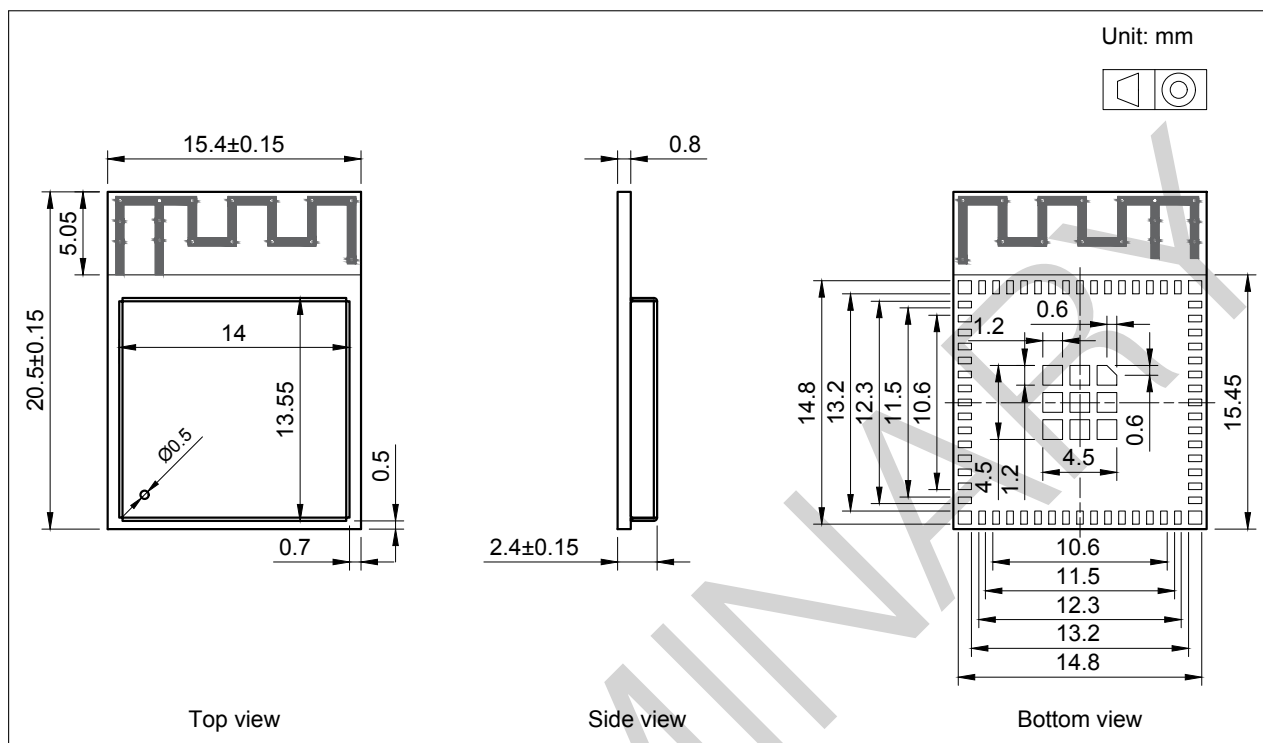


图 8: ESP32-S3-MINI-1 模组尺寸

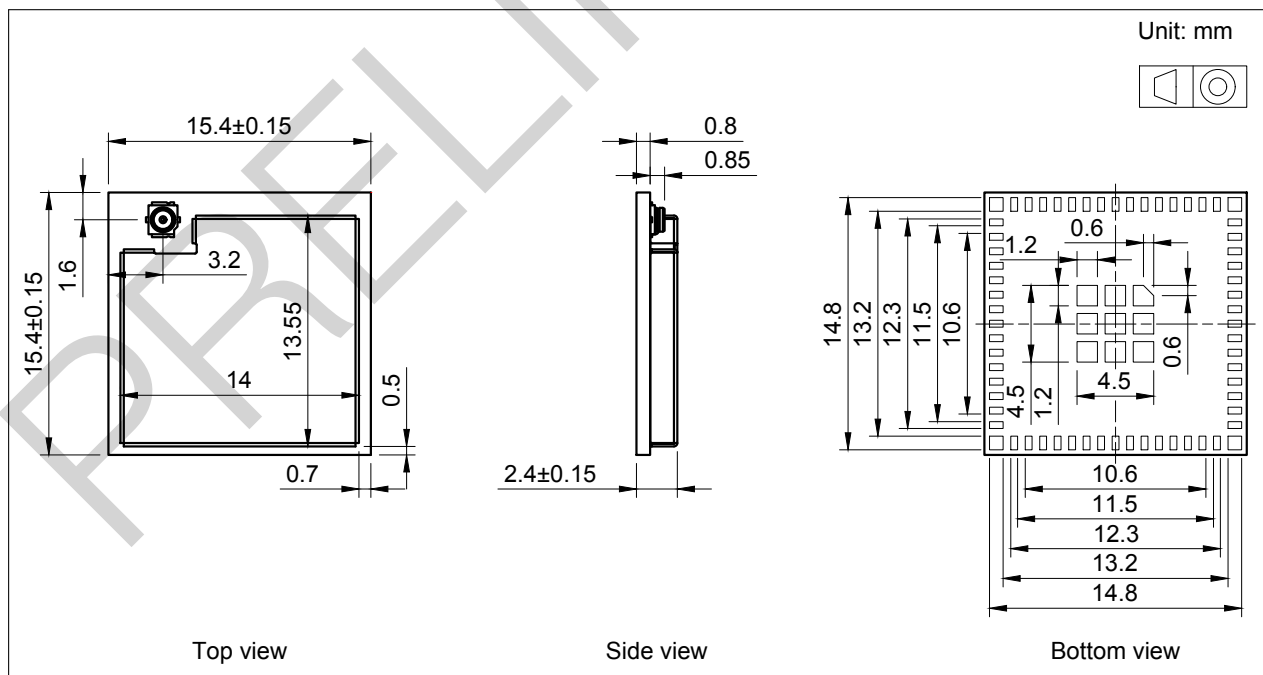


图 9: ESP32-S3-MINI-1U 模组尺寸

说明:

有关卷带、载盘和产品标签的信息，请参阅 [《乐鑫模组包装信息》](#)。

PRELIMINARY

7.2 推荐 PCB 封装图

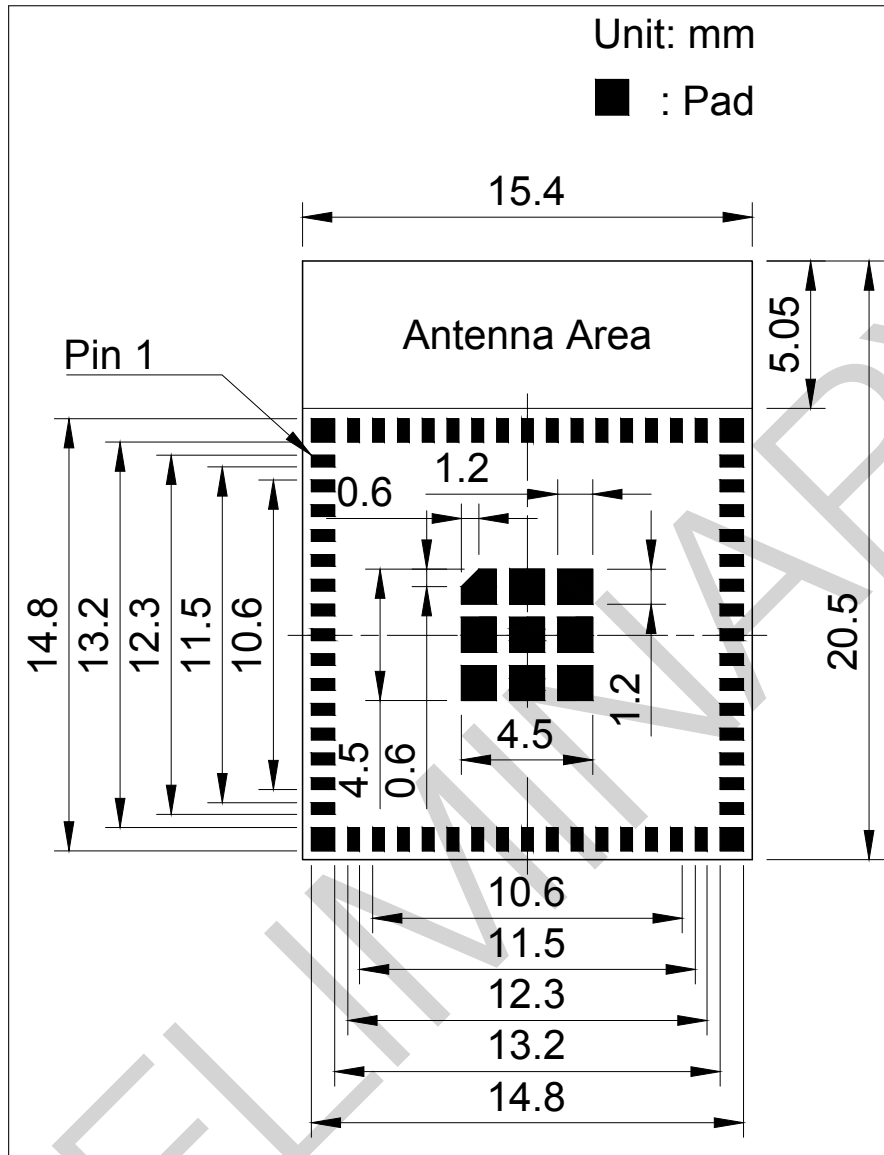


图 10: ESP32-S3-MINI-1 推荐 PCB 封装图

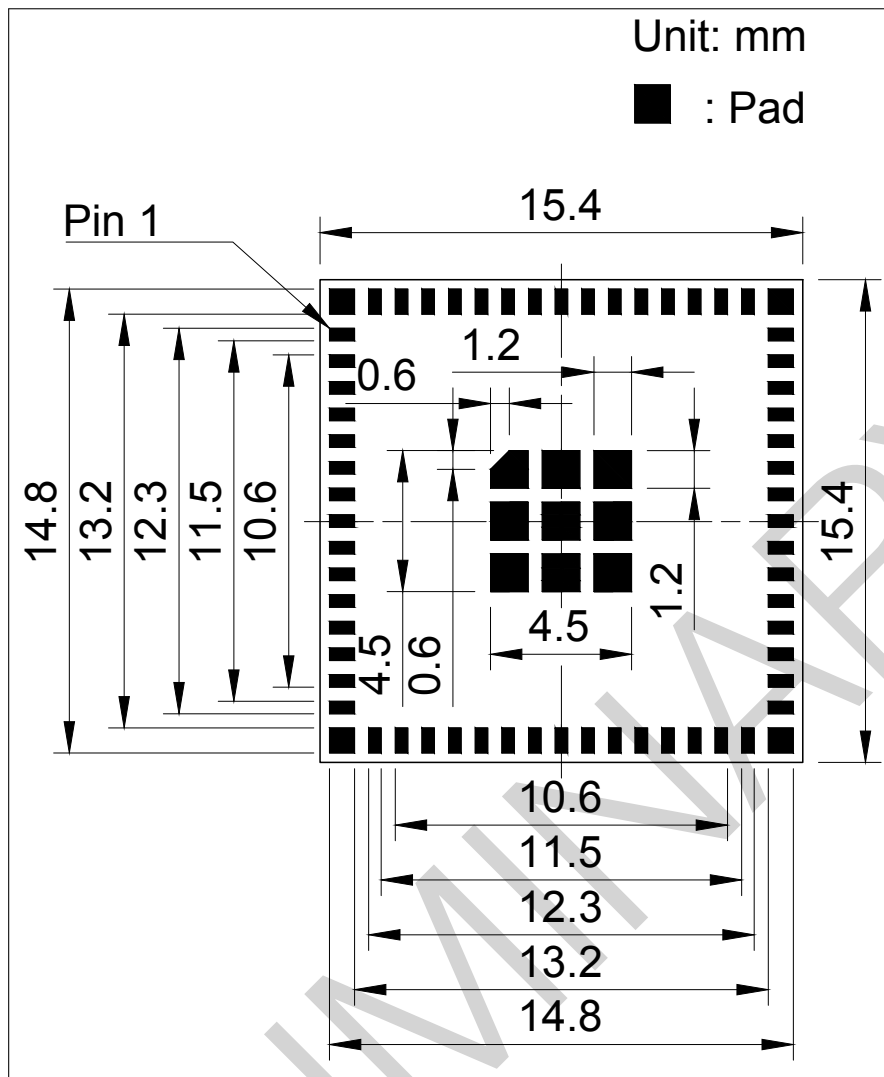


图 11: ESP32-S3-MINI-1U 推荐 PCB 封装图

7.3 外部天线连接器尺寸

ESP32-S3-MINI-1U 采用图 12 所示的第三代外部天线连接器，该连接器兼容：

- 广濑 (Hirose) 的 W.FL 系列连接器
- I-PEX 的 MHF III 连接器
- 安费诺 (Amphenol) 的 AMMC 连接器

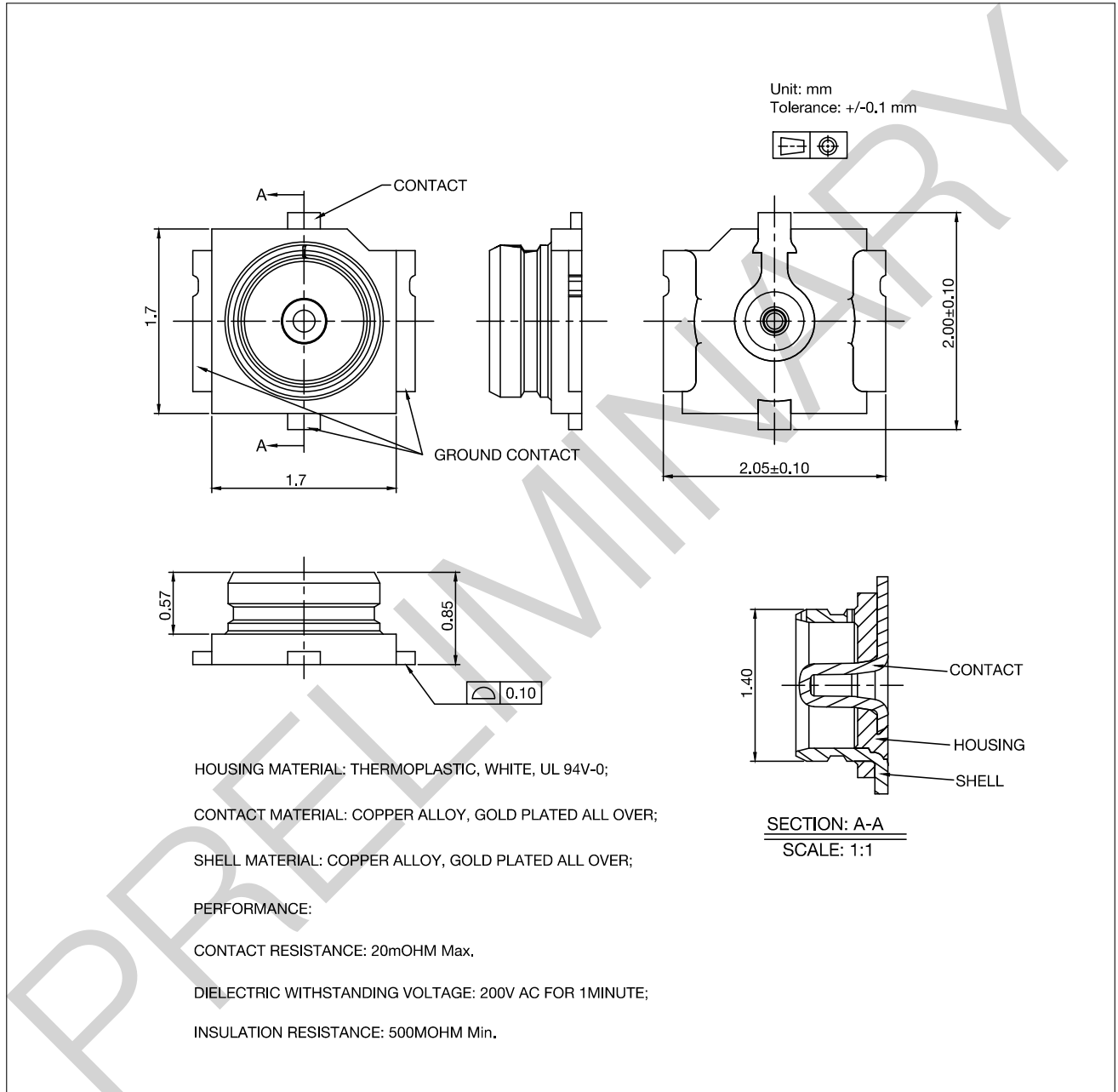


图 12: 外部天线连接器尺寸图

8 产品处理

8.1 存储条件

密封在防潮袋 (MBB) 中的产品应储存在 $< 40\text{ }^{\circ}\text{C}/90\%\text{RH}$ 的非冷凝大气环境中。

模组的潮湿敏感度等级 MSL 为 3 级。

真空袋拆封后, 在 $25\pm 5\text{ }^{\circ}\text{C}$ 、 $60\%\text{RH}$ 下, 必须在 168 小时内使用完毕, 否则就需要烘烤后才能二次上线。

8.2 ESD

- 人体放电模式 (HBM): $\pm 2000\text{ V}$
- 充电器件模式 (CDM): $\pm 500\text{ V}$

8.3 回流焊温度曲线

建议模组只过一次回流焊。

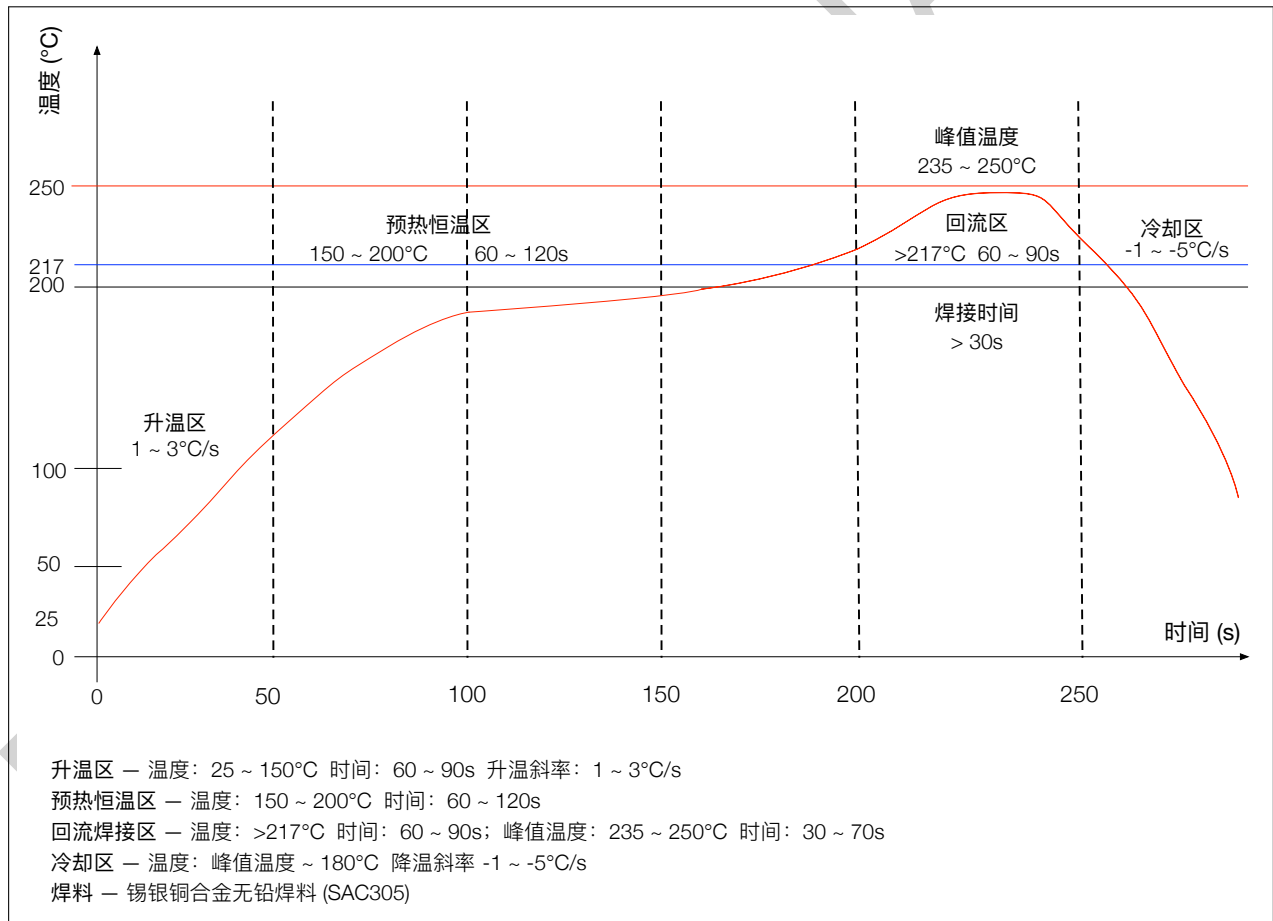


图 13: 回流焊温度曲线

9 相关文档和资源

相关文档

- [《ESP32-S3 技术规格书》](#) – 提供 ESP32-S3 芯片的硬件技术规格。
- [《ESP32-S3 技术参考手册》](#) – 提供 ESP32-S3 芯片的存储器和外设的详细使用说明。
- [《ESP32-S3 硬件设计指南》](#) – 提供基于 ESP32-S3 芯片的产品设计规范。
- 证书
<http://espressif.com/zh-hans/support/documents/certificates>
- 文档更新和订阅通知
<http://espressif.com/zh-hans/support/download/documents>

开发者社区

- ESP-IDF 及 GitHub 上的其它开发框架
<http://github.com/espressif>
- ESP32 论坛 – 工程师对工程师 (E2E) 的社区，您可以在这里提出问题、解决问题、分享知识、探索观点。
<http://esp32.com/>
- *The ESP Journal* – 分享乐鑫工程师的最佳实践、技术文章和工作随笔。
<http://blog.espressif.com/>
- SDK 和演示、App、工具、AT 等下载资源
<http://espressif.com/zh-hans/support/download/sdks-demos>

产品

- ESP32-S3 系列芯片 – ESP32-S3 全系列芯片。
<http://espressif.com/zh-hans/products/socs?id=ESP32-S3>
- ESP32-S3 系列模组 – ESP32-S3 全系列模组。
<http://espressif.com/zh-hans/products/modules?id=ESP32-S3>
- ESP32-S3 系列开发板 – ESP32-S3 全系列开发板。
<http://espressif.com/zh-hans/products/devkits?id=ESP32-S3>
- ESP Product Selector (乐鑫产品选型工具) – 通过筛选性能参数、进行产品对比快速定位您所需要的产品。
<http://products.espressif.com/#/product-selector?language=zh>

联系我们

- 商务问题、技术支持、电路原理图 & PCB 设计审阅、购买样品 (线上商店)、成为供应商、意见与建议
<http://espressif.com/zh-hans/contact-us/sales-questions>

修订历史

日期	版本	发布说明
2021-11-16	v0.6	全面更新，针对芯片版本 revision 1
2021-03-30	v0.1	预发布，针对芯片版本 revision 0

PRELIMINARY



www.espressif.com

免责声明和版权公告

本文档中的信息，包括供参考的 URL 地址，如有变更，恕不另行通知。

本文档可能引用了第三方的信息，所有引用的信息均为“按现状”提供，乐鑫不对信息的准确性、真实性做任何保证。

乐鑫不对本文档的内容做任何保证，包括内容的适销性、是否适用于特定用途，也不提供任何其他乐鑫提案、规格书或样品在他处提到的任何保证。

乐鑫不对本文档是否侵犯第三方权利做任何保证，也不对使用本文档内信息导致的任何侵犯知识产权的行为负责。本文档在此未以禁止反言或其他方式授予任何知识产权许可，不管是明示许可还是暗示许可。

Wi-Fi 联盟成员标志归 Wi-Fi 联盟所有。蓝牙标志是 Bluetooth SIG 的注册商标。

文档中提到的所有商标名称、商标和注册商标均属其各自所有者的财产，特此声明。

版权归 © 2021 乐鑫信息科技（上海）股份有限公司。保留所有权利。