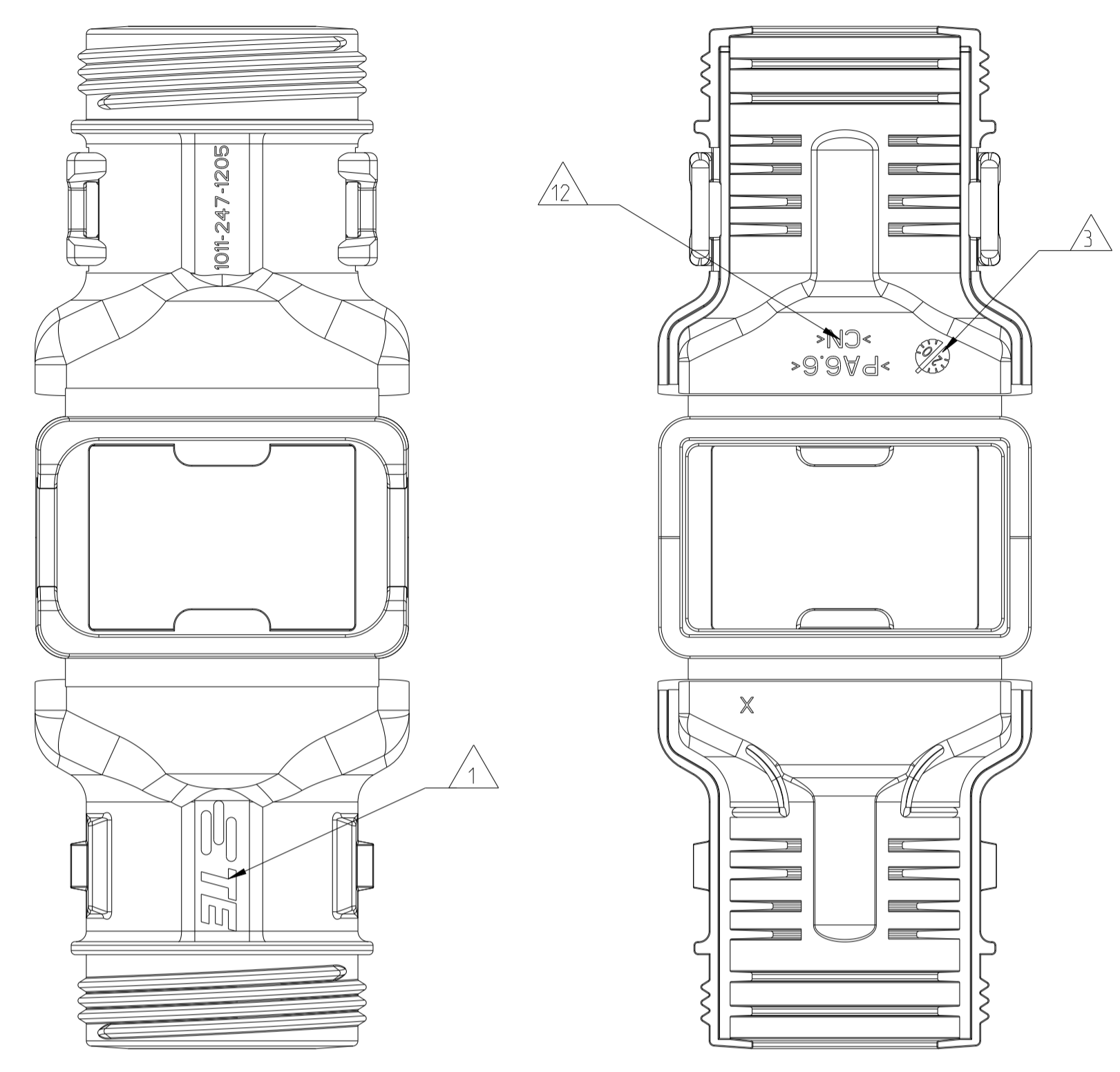
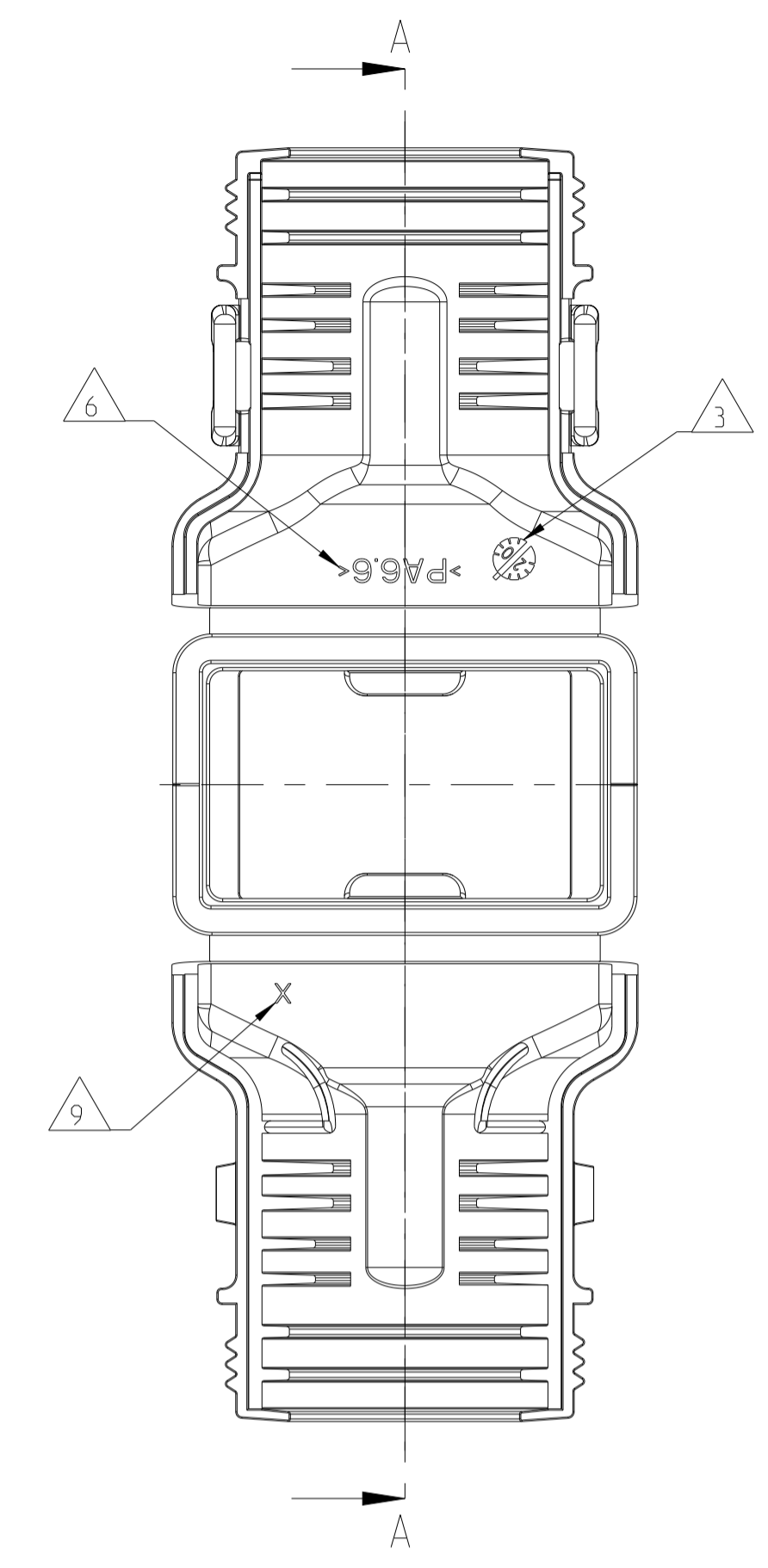
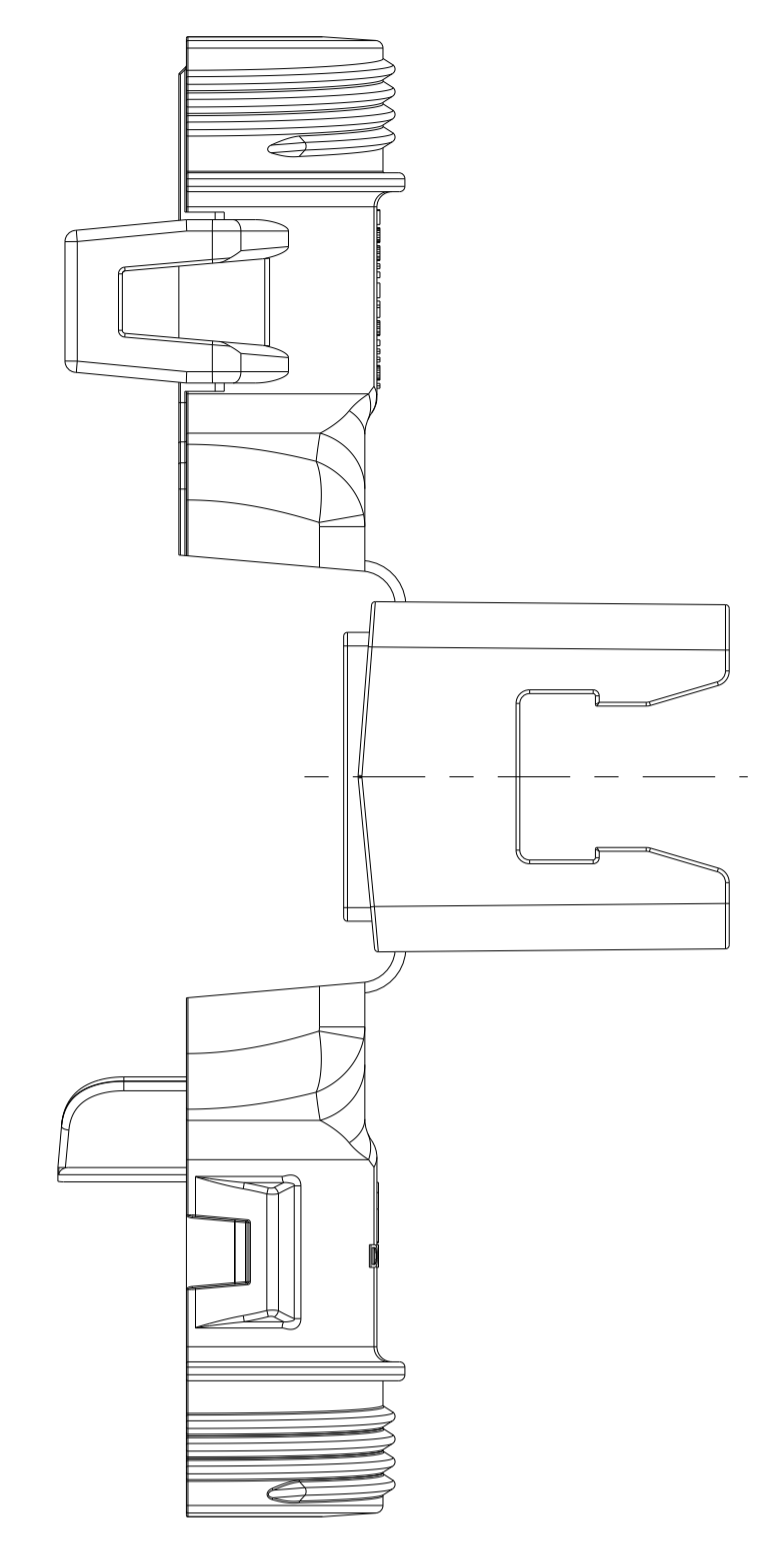
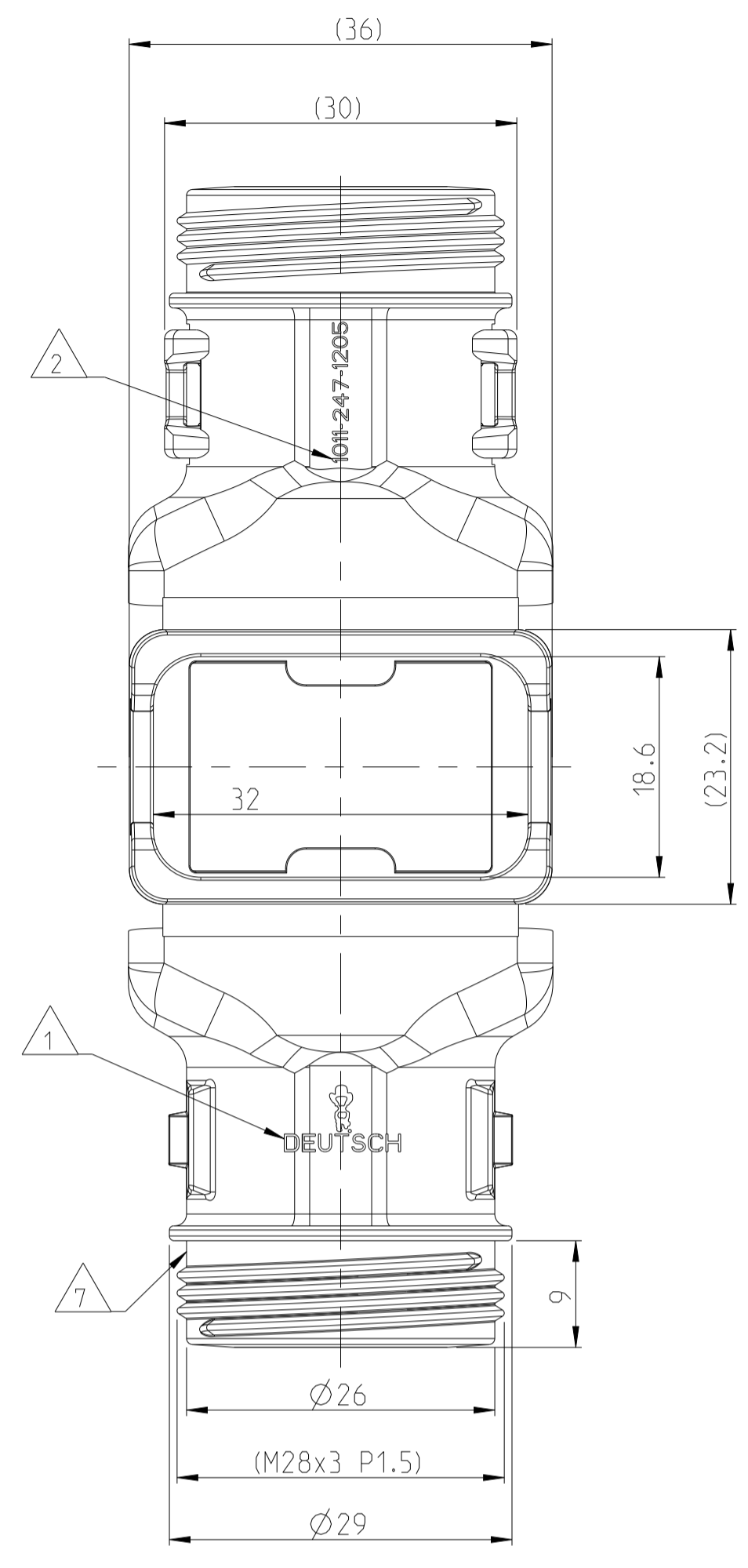


**A4 PART FROM MOLD TOOL IN CHINA**  
**Teil von Werkzeug in China**



11 DELIVERY CONDITION AS SHOWN  
 Lieferzustand wie gezeigt

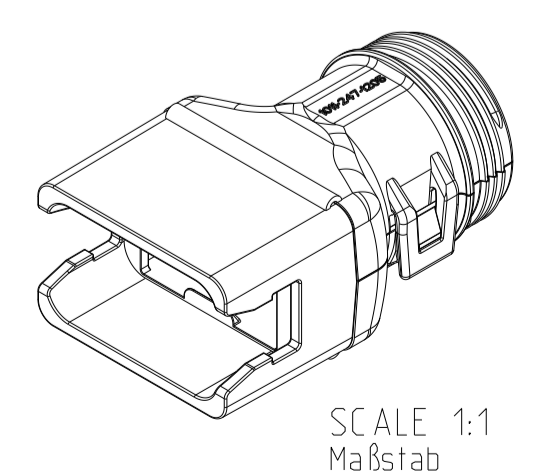
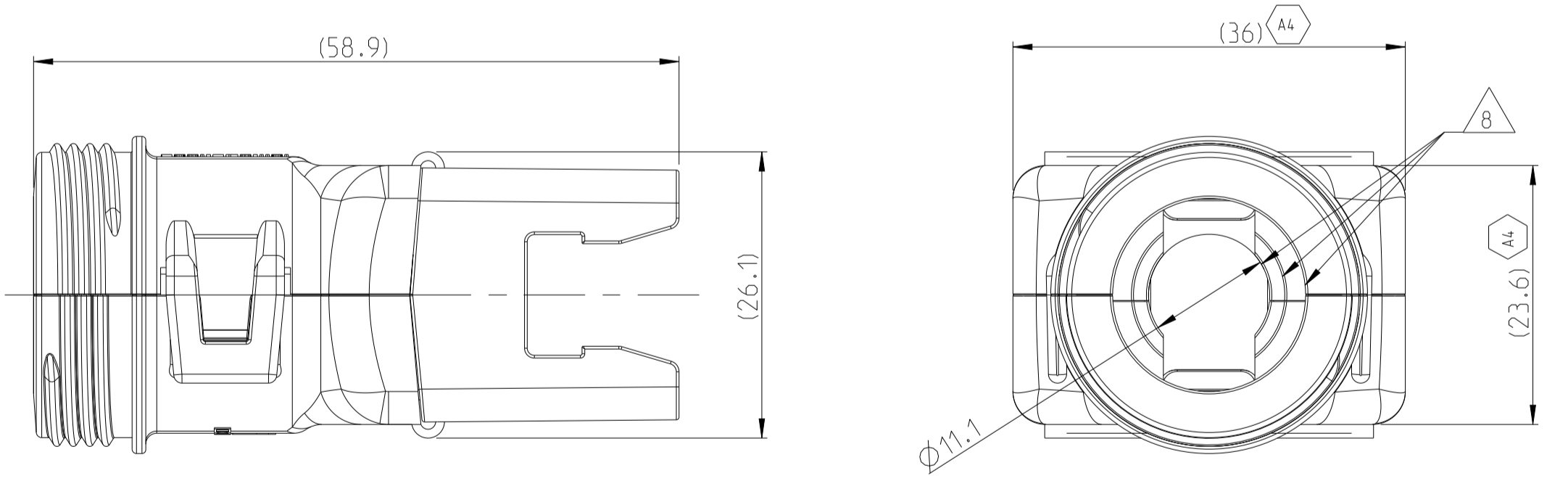
DEUTSCH REFERENCE DRAWING NO - 1011-247-1205 REV. F (ENVELOPE DRAWING)



| LOC | DIST | REV | DATE      | DWN | APVD |
|-----|------|-----|-----------|-----|------|
| A1  | -    | A1  | 29MAY2018 | SM  | CF   |
|     |      | A2  | 03JUN2021 | SG  | GL   |
|     |      | A3  | 14FEB2022 | NS  | GCR  |
|     |      | A4  | 19OCT2023 | SN  | GCR  |

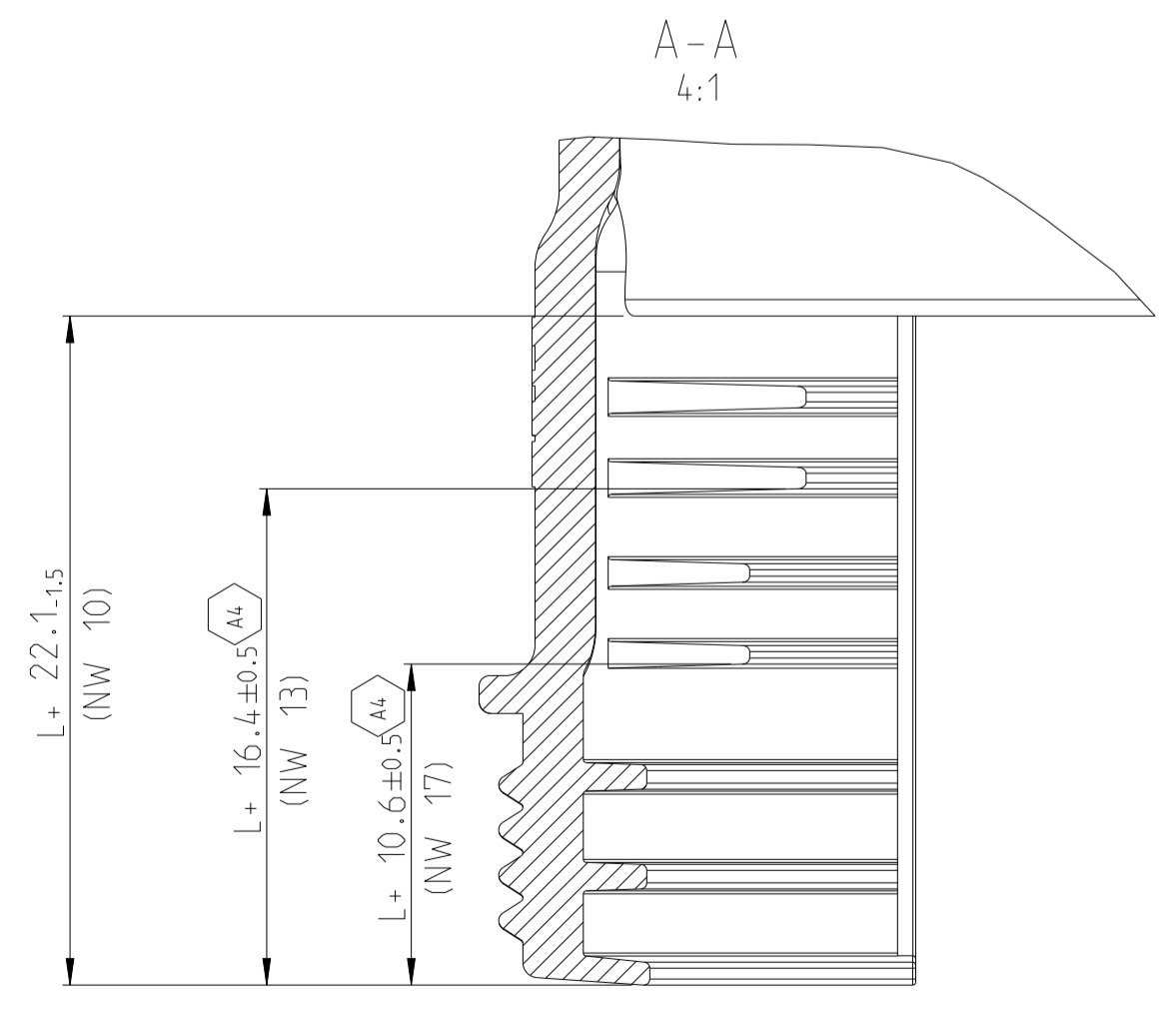
- NOTES**  
 Bemerkungen
- 1 DEUTSCH LOGO/TE LOGO  
DEUTSCH Logo/TE Logo
  - 2 DEUTSCH PART-NO  
DEUTSCH Teil-Nr.
  - 3 PRODUCTION DATE  
Produktionsdatum
  - 4 BULK PACKAGING IN CORRUGATED BOX  
Schuetzgut im Karton
  - 5 MALFUNCTION CAUSED BY LAQUER IS  
NOT COVERED BY TE WARRANTY  
Funktionsbeeinträchtigung durch Lackieren liegt  
nicht im Einfluss und Gewährleistungsumfang von TE
  - 6 MATERIAL MARKING ACCORDING TO VDA 260  
Werkstoffkennzeichnung nach VDA 260
  - 7 FOR HEAT-SHRINK TUBING AND TUBE WITH TIE WRAP  
Fuer Schrumpfschlauch und Schlauch mit Kabelschelle
  - 8 FOR CORRUGATED TUBES: NW 10/13/17  
Fuer Wellrohre: NW 10/13/17
  - 9 MOULD CAVITY MARKING (IF NECESSARY)  
Nestmarkierung (falls notwendig)
  - 10 MATED WITH ALL MODIFICATION OF DT06-12S  
(WITHOUT ANY WELDED / MOUNTED PARTS)  
Passend zu allen Varianten von DT06-12S  
(ohne verschweißte / montierte Teile)
  - 11 BASED ON THE HINGE MECHANISM OF THE CAP,  
THE DELIVERY CONDITION CAN BE DIFFERENT  
TO THE SHOWN DELIVERY CONDITION.  
Basierend auf den Klappmechanismus der Kappe, kann der  
Lieferzustand von der dargestellten Ansicht abweichen.
- A4 12 >CN< MARKING FOR CHINA TOOL DUPLICATION PARTS  
 >CN< Markierung für China Tool Duplizierung Teile

**CLOSED (MOUNTED) CONDITION AS SHOWN**  
 Geschlossener (montierter) Zustand wie gezeigt

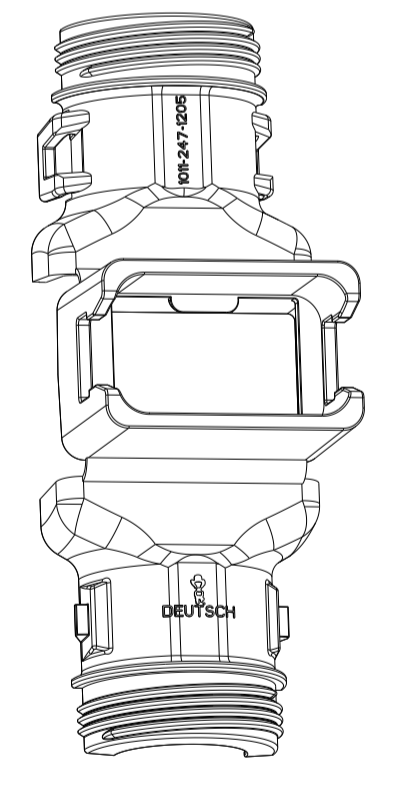


**PART FROM MOLD TOOL IN EUROPE**  
**Teil von Werkzeug in Europa**

SECTION A-A  
 Schnitt  
 SCALE 5:1  
 Maßstab



L+ = ADD LENGTH FOR CORRUGATED TUBE  
 zus. Länge des Wellrohres



| ORDER-NO.<br>Bestell-Nr. | REV. | WEIGHT<br>(g) | MATERIAL  | COLOUR<br>Farbe  | DESCRIPTION<br>Beschreibung                              | ITEM |
|--------------------------|------|---------------|-----------|------------------|--|------|
| 1011-247-1205            | A    | 15.6          | NYLON 6/6 | BLACK<br>schwarz | COVER WITHOUT STRAIN RELIEF<br>Kappe ohne Zugenfestigung | 1    |

| DIMENSIONS:<br>MASSENHEITEN<br>[mm] |     | TOLERANCES UNLESS OTHERWISE SPECIFIED:<br>ALLGEMEINTOLERANZEN<br>[mm] |      |
|-------------------------------------|-----|---|------|
| 1                                   | PLC | ±0.1  | ±0.1 |
| 2                                   | PLC | ±0.1  | ±0.1 |
| 3                                   | PLC | ±0.1  | ±0.1 |
| 4                                   | PLC | ±0.1  | ±0.1 |
| 5                                   | PLC | ±0.1  | ±0.1 |
| 6                                   | PLC | ±0.1  | ±0.1 |
| 7                                   | PLC | ±0.1  | ±0.1 |
| 8                                   | PLC | ±0.1  | ±0.1 |
| 9                                   | PLC | ±0.1  | ±0.1 |
| 10                                  | PLC | ±0.1  | ±0.1 |
| 11                                  | PLC | ±0.1  | ±0.1 |
| 12                                  | PLC | ±0.1  | ±0.1 |

| TOLERANCES UNLESS OTHERWISE SPECIFIED ACC. TO DIN 18001-140 CENTRIC TO NOMINAL DIMENSION, EDITION 1982-11 SHALL APPLY.<br>FREIEMASSSTOLERANZEN NACH DIN 18001-140. ES GILT DIE AUSGABE 1982-11. |  | DIESE ZEICHNUNG IST EIN KONTROLLIERTES DOKUMENT.<br>BEMASSUNGEN UND TOLERANZEN GEMÄSS GPS (ISO STANDARDS). |   |
|---|--|--|---|
| THIS DRAWING IS A CONTROLLED DOCUMENT.<br>DIMENSIONING AND TOLERANCING PER GPS (ISO STANDARDS)  |  | DWN<br>ASIF  | 27JUN2013   |
|   |  | CHK<br>C.FINZER  | 28JUN2013   |
|   |  | APVD<br>C.FINZER   | 28JUN2013   |
|   |  | NAME   | COVER, DT06-12S-BS180<br>Kappe, DT06-12S-BS180<br>BACKSHELL STRAIGHT (180 DEGREE) |
|   |  | SIZE   | A1  |
|   |  | CAGE CODE  | 00779   |
|   |  | DRAWING NO.<br>ZEICHNUNG-NR.   | 1011-247-1205   |
|   |  | REVISION   | 1   |
|   |  | SCALE<br>MASSSTAB  | 2:1   |
|   |  | SHEET<br>BLATT   | 1   |
|   |  | OF<br>VON  | 1   |
|   |  | REV.<br>REV.   | A4  |