



AiP2003

七路高耐压、大电流达林顿晶体管阵列

产品说明书

说明书发行履历:

版本	发行时间	新制/修订内容
2018-01-A1	2018-01	新制
2018-07-A2	2018-07	增加订购信息
2019-02-A3	2019-02	更换新模板
2019-09-A4	2019-09	修改逻辑图与应用图



1、概述

AiP2003是单片集成高耐压、大电流达林顿管阵列，电路内部包含七个独立的达林顿管驱动单路。电路内部设计有续流二极管，可用于驱动继电器、步进电机等感性负载。单个达林顿管集电极可输出500mA电流。将达林顿管并联可实现更高的输出电流能力。该电路可广泛应用于继电器驱动、照明驱动、显示屏驱动(LED)、步进电机驱动和逻辑缓冲器。

AiP2003的每一路达林顿管串联一个2.7K的基极电阻，在5V的工作电压下可直接与TTL/CMOS电路连接，可直接处理原先需要标准逻辑缓冲器来处理的数据。

其主要特点如下：

- 500mA集电极输出电流（单路）
- 耐高压50V
- 输入兼容TTL/CMOS逻辑信号
- 广泛应用于继电器驱动；
- 封装形式：DIP16/SOP16

订购信息：

管装：

产品型号	封装形式	打印标识	管装数	盒装管	盒装数	箱装盒	箱装数	备注说明
AiP2003SA.TB	SOP16	AiP2003	50 PCS/管	200 管/盒	10000 PCS/盒	5 盒/箱	50000 PCS/箱	塑封体尺寸： 10.0mm×3.9mm 引脚间距：1.27mm
AiP2003DA.TB	DIP16	AiP2003	25 PCS/管	40 管/盒	1000 PCS/盒	10 盒/箱	10000 PCS/箱	塑封体尺寸： 19.0mm×6.4mm 引脚间距：2.54mm

编带：

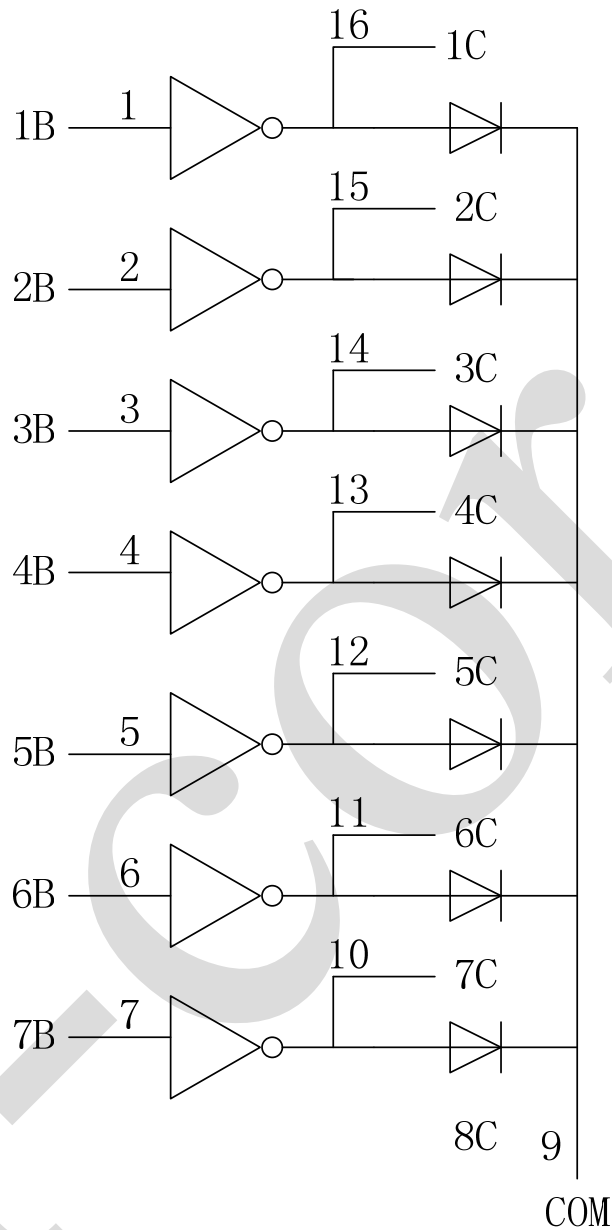
产品型号	封装形式	打印标识	编带盘装数	编带盒装数	箱装数	备注说明
AiP2003SA.TR	SOP16(1)	AiP2003	2500PCS/盘	5000PCS/盒	20000PCS/箱	塑封体尺寸： 10.0mm×3.9mm 引脚间距：1.27mm
AiP2003SA.TR	SOP16(2)	AiP2003	2500PCS/盘	2500PCS/盒	40000PCS/箱	塑封体尺寸： 10.0mm×3.9mm 引脚间距：1.27mm

注：如实物与订购信息不一致，请以实物为准。



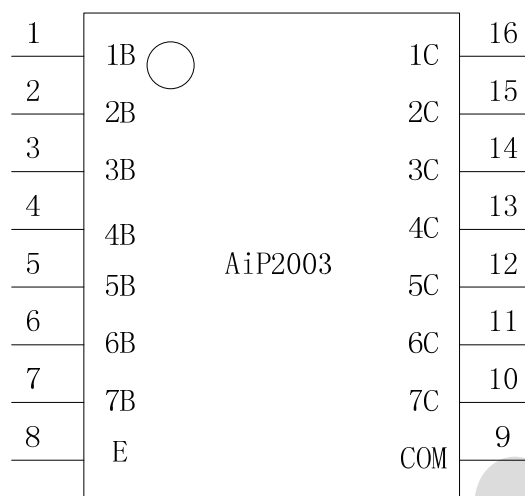
2、逻辑图及引脚说明

2.1、逻辑图





2.2、引脚排列图



2.3、引脚说明及结构原理图

引脚	符号	功能	引脚	符号	功能
1	1B	输入 1	9	COM	公共端
2	2B	输入 2	10	7C	输出 7
3	3B	输入 3	11	6C	输出 6
4	4B	输入 4	12	5C	输出 5
5	5B	输入 5	13	4C	输出 4
6	6B	输入 6	14	3C	输出 3
7	7B	输入 7	15	2C	输出 2
8	E	地	16	1C	输出 1

3、电特性

3.1、极限参数

除非另有规定, $T_A=25^{\circ}\text{C}$

参数名称	符号	条件	额定值	单位
集电极-发射极电压 (10~16脚)	V_{CE}	—	-0.5~50	V
COM 端电压 (9脚)	V_{COM}	—	50	V
输入电压 (1~7脚)	V_I	—	-0.5~30	V
集电极峰值电流	I_{CP}	—	500	mA/ch
输出钳位二极管正向峰值电流	I_{OK}	—	500	mA
总发射极最大峰值电流	I_{ET}	—	-2.5	A
最高工作结温(注 2)	T_J	—	150	$^{\circ}\text{C}$
储存温度范围	T_{stg}	—	-55~150	$^{\circ}\text{C}$
功率损耗 (注 1、2)	DIP16	—	1.47	W
	SOP16		0.54/0.625(注 3)	
焊接温度	T_L	10S	DIP16	245
			SOP16	250

注: 1、最大功耗可按照下述关系计算



$$P_D = (T_j - T_A) / \theta_{JA}$$

2、 $T_{J(max)}$ 为 150°C, T_A 表示电路工作的环境温度;

3、在玻璃环氧树脂 PCB 板上 (30*30*1.6mm 铜 50%)。

3.2、推荐使用条件 (除非另有规定, $T_A=25^\circ\text{C}$)

参数名称		符号	测试条件	最小	典型	最大	单位	
集电极-发射极电压		V_{CE}	—	0	—	50	V	
输出电流		I_{OUT}	$T_{PW}=25\text{ms}$ $T_A=85^\circ\text{C}$ $T_J=120^\circ\text{C}$	占空比 10%	0	—	370	mA
				占空比 50%	0	—	130	mA
控制信号输入电压		V_{IN}	—	0	—	24	V	
输入电压 (输出开)		$V_{IN(ON)}$	$I_{OUT}=400\text{mA}, h_{FE}=800$	2.8	—	24	V	
输入电压 (输出关)		$V_{IN(OFF)}$	—	0	—	0.7	V	
钳位二极管反向电压		V_R	—	—	—	50	V	
钳位二极管正向电流		I_F	$T_A=85^\circ\text{C}$	—	—	350	mA	
工作温度范围	DIP16	T_A	—	-40	—	85	°C	
	SOP16		—	-40	—	85		
功率损耗	DIP16	P_D	$T_A=85^\circ\text{C}$	—	—	0.76	W	
	SOP16		$T_A=85^\circ\text{C}$ (注)	—	—	0.65		

注:安装在 30mm*30mm*1.6mm 50%铜的环氧树脂 PCB 板上。

3.3、电气特性

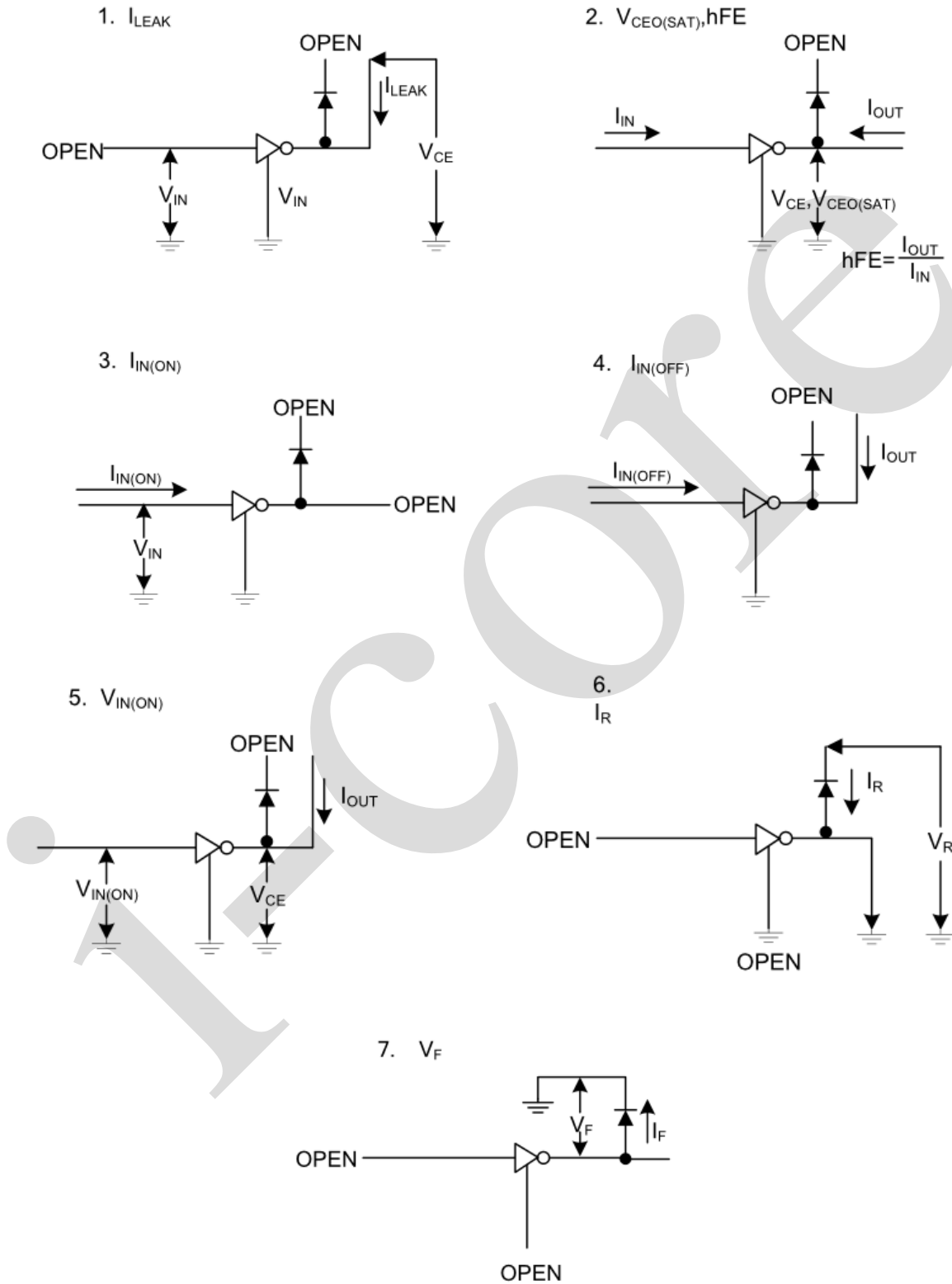
3.3.1 直流参数 (除非另有规定, $T_A=25^\circ\text{C}$)

参数	符号	测试线路	测试条件	最小	典型	最大	单位	
集电极关断漏电流	I_{LEAK}	线路 1	$V_{CE}=50\text{V}, T_A=25^\circ\text{C}, I_I=0\text{uA}$	—	—	50	uA	
			$V_{CE}=50\text{V}, T_A=85^\circ\text{C}, V_I=0\text{V}$	—	—	100		
集电极-发射极饱和压降	$V_{CEO(SAT)}$	线路 2	$I_{OUT}=350\text{mA}, I_{IN}=500\text{uA}$	—	1.3	1.6	V	
			$I_{OUT}=200\text{mA}, I_{IN}=350\text{uA}$	—	1.1	1.3		
			$I_{OUT}=100\text{mA}, I_{IN}=250\text{uA}$	—	0.9	1.1		
直流电流传输比	h_{FE}	—	$V_{CE}=2\text{V}, I_{OUT}=350\text{mA}$	1000	—	—	—	
输入电流 (输出开)	$I_{IN(ON)}$	线路 3	$V_{IN}=2.4\text{V}, I_{OUT}=350\text{mA}$	—	0.4	0.7	mA	
输入电流 (输出关)	$I_{IN(OFF)}$	线路 4	$I_{OUT}=500\text{uA}$ $T_A=85^\circ\text{C}$	50	65	—	uA	
输入电压 (输出开)	$V_{IN(ON)}$	线路 5	$V_{CE}=2\text{V}$	$I_{OUT}=350\text{mA}$	—	—	2.6	V
				$I_{OUT}=200\text{mA}$	—	—	2.0	
钳位二极管反向电流	I_R	线路 6	$V_R=50\text{V}, T_A=25^\circ\text{C}$	—	—	50	uA	
钳位二极管正向电压	V_F	线路 7	$I_R=350\text{mA}$	—	—	2.0	V	
输入电容	C_{IN}	—	—	—	15	—	pF	
开启延迟	t_{ON}	线路 8	$V_{OUT}=50\text{V}, R_L=125\Omega, C_L=15\text{pF}$ $V_{OUT}=50\text{V}, R_L=125\Omega, C_L=15\text{pF}$	—	100	—	ns	
关断延迟	t_{OFF}			—	200	—		



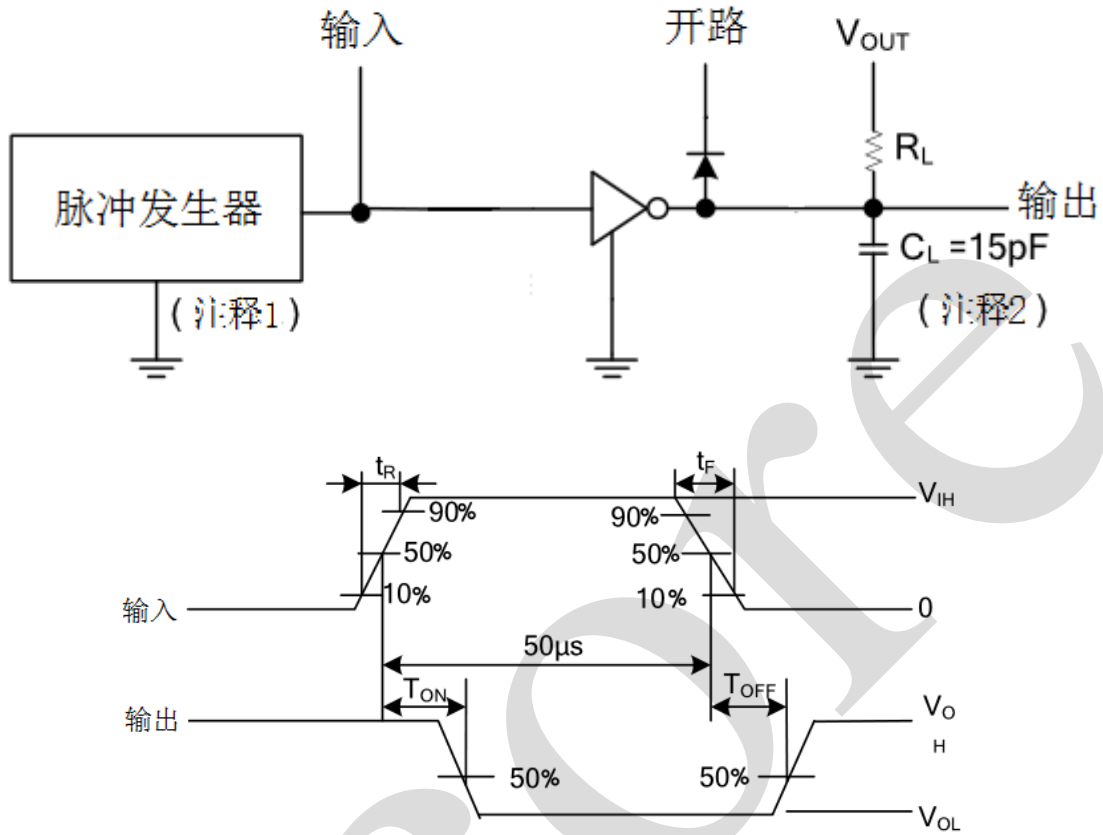
4、测试线路

4.1、直流测试线路





8. t_{ON}, t_{OFF}



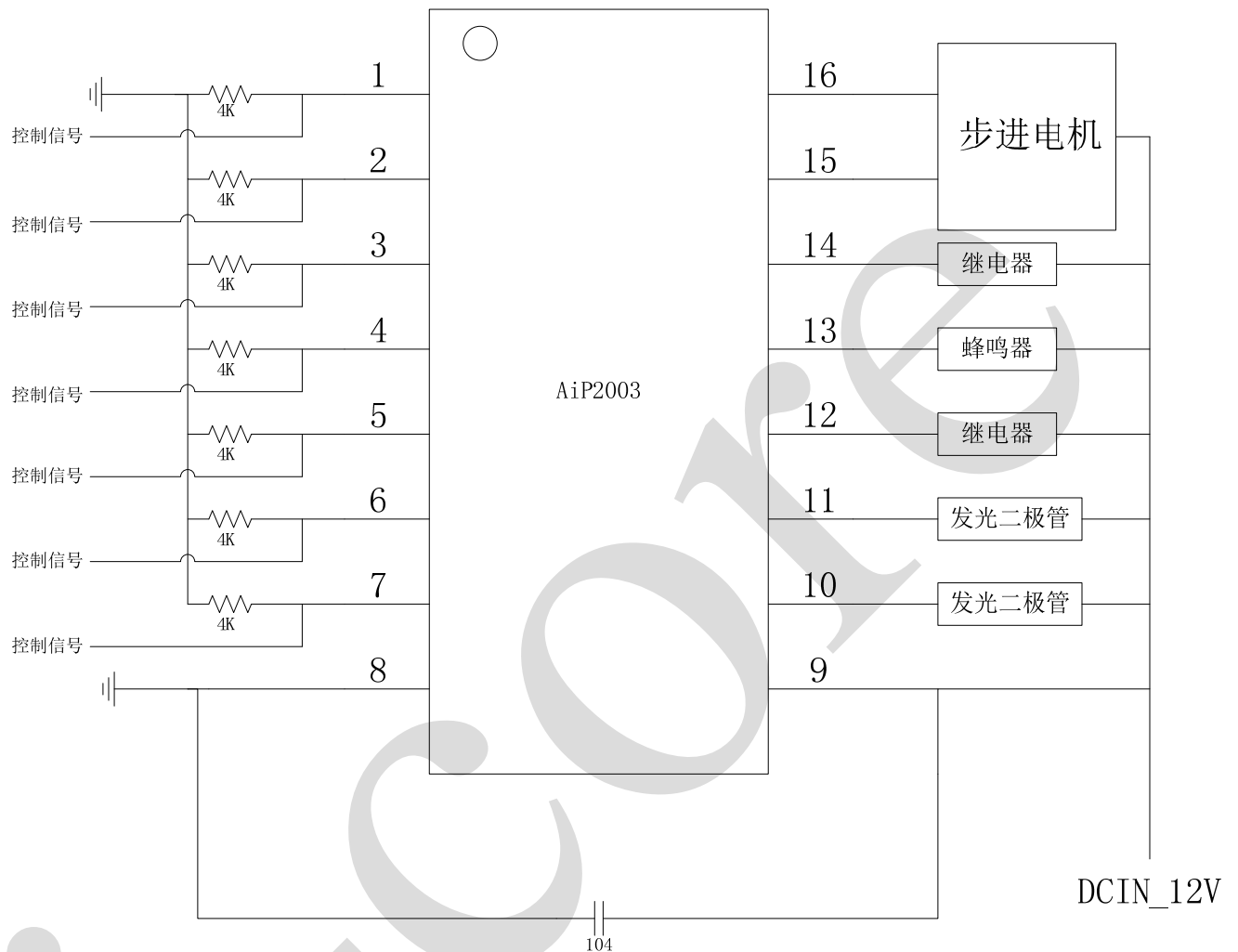
注释 1: 脉冲宽度为 $50\mu\text{s}$, 占空比 10%, 输出阻抗 50Ω , $t_R \leq 5\text{ns}$, $t_F \leq 10\text{ns}$ 输入电压 3V,

注释 2: C_L 包括探针及夹具上的电容



5、典型应用线路

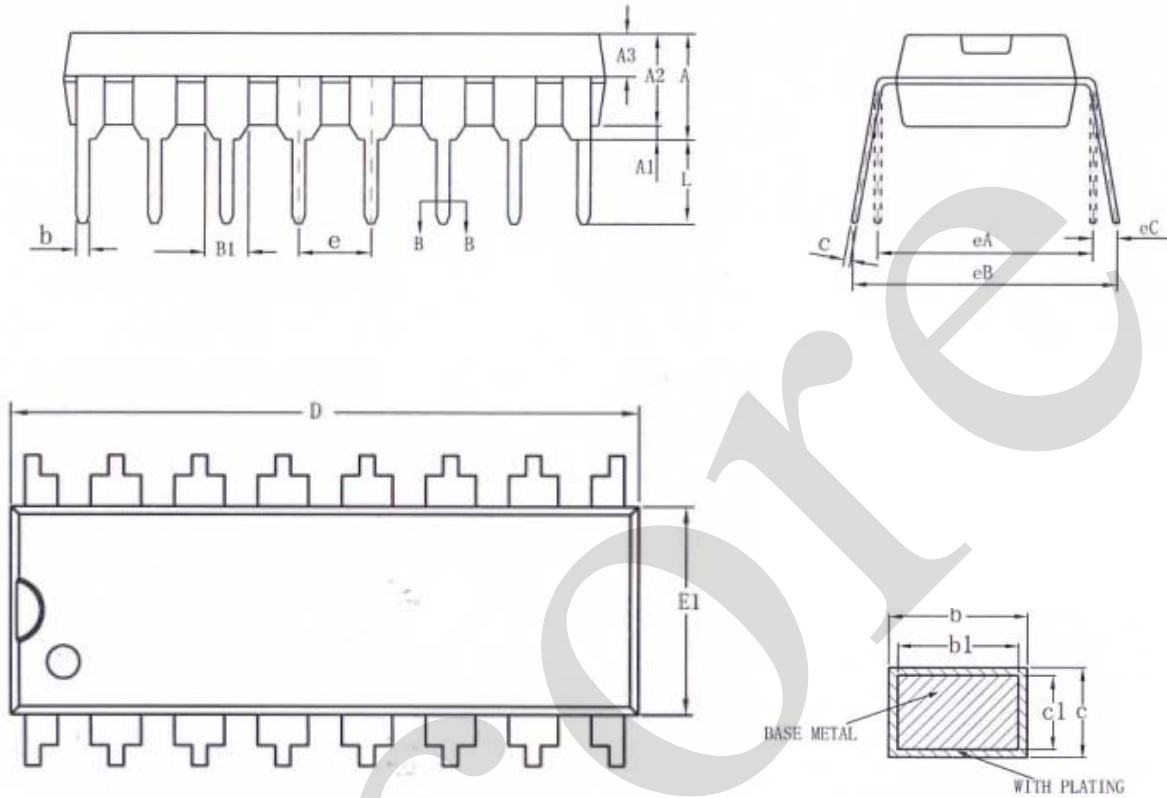
5.1、应用线路





6、封装尺寸与外形图

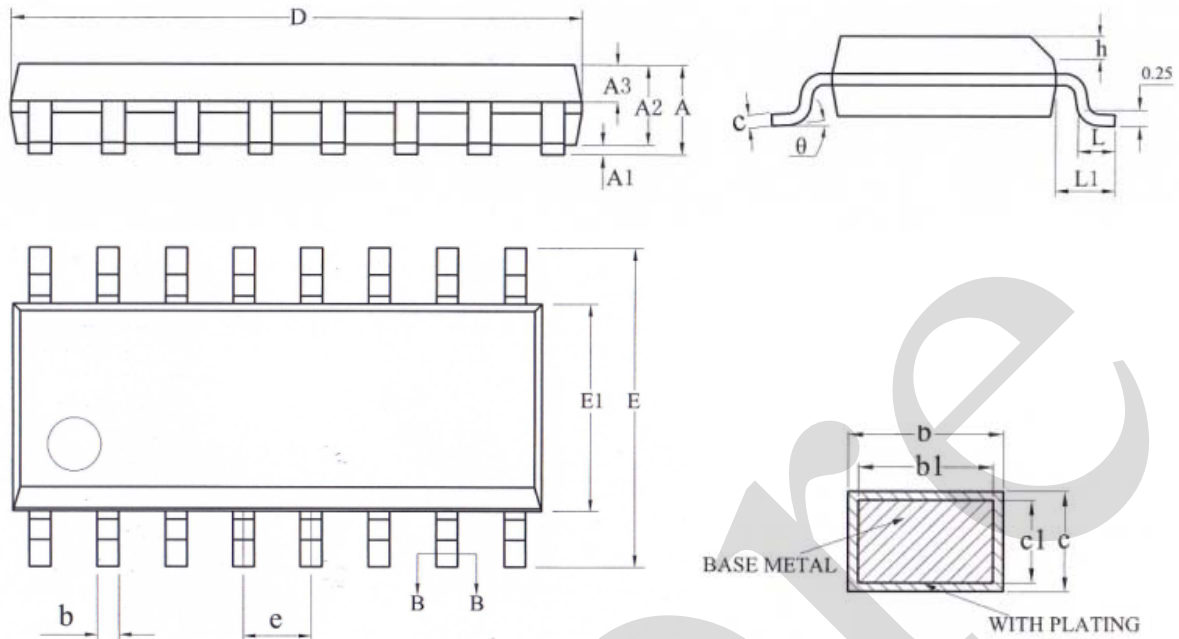
6.1、DIP16 外形图与封装尺寸



SYMBOL	MILLIMETER		
	MIN	NOM	MAX
A	3.60	3.80	4.00
A1	0.51	—	—
A2	3.20	3.30	3.40
A3	1.47	1.52	1.57
b	0.44	—	0.52
b1	0.43	0.46	0.49
B1	1.52RFE		
c	0.25	—	0.29
c1	0.24	0.25	0.26
D	19.00	19.10	19.20
E1	6.25	6.35	6.45
e	2.54BSC		
eA	7.62REF		
eB	7.62	—	9.30
eC	0	—	0.84
L	3.00	—	—



6.2、SOP16 外形图与封装尺寸



SYMBOL	MILLIMETER		
	MIN	NOM	MAX
A	—	—	1.75
A1	0.10	—	0.225
A2	1.30	1.40	1.50
A3	0.60	0.65	0.70
b	0.39	—	0.47
b1	0.38	0.41	0.44
c	0.20	—	0.24
c1	0.19	0.20	0.21
D	9.80	9.90	10.00
E	5.80	6.00	6.20
E1	3.80	3.90	4.00
e	1.27BSC		
h	0.25	—	0.50
L	0.50	—	0.80
L1	1.05REF		
θ	0	—	8°

**7、声明及注意事项:****7.1、产品中有毒有害物质或元素的名称及含量**

部 件 名 称	有毒有害物质或元素									
	铅 (Pb)	汞 (Hg)	镉 (Cd)	六价铬 (Cr (VI))	多溴联 苯 (PBBs)	多溴联 苯醚 (PBDEs)	邻苯二甲 酸二丁酯 (DBP)	邻苯二甲 酸丁 苄酯 (BBP)	邻苯二甲 酸二(2- 乙基己 基)酯 (DEHP)	邻苯二甲 酸二异丁 酯(DIBP)
引线框	○	○	○	○	○	○	○	○	○	○
塑封树脂	○	○	○	○	○	○	○	○	○	○
芯片	○	○	○	○	○	○	○	○	○	○
内引线	○	○	○	○	○	○	○	○	○	○
装片胶	○	○	○	○	○	○	○	○	○	○
说明	○: 表示该有毒有害物质或元素的含量在 SJ/T11363-2006 标准的检出限以下。 ×: 表示该有毒有害物质或元素的含量超出 SJ/T11363-2006 标准的限量要求。									

7.2 注意

在使用本产品之前建议仔细阅读本资料;

本资料中的信息如有变化, 恕不另行通知;

本资料仅供参考, 本公司不承担任何由此而引起的任何损失;

本公司也不承担任何在使用过程中引起的侵犯第三方专利或其它权利的责任。



8、联系方式:

无锡中微爱芯电子有限公司

Wuxi I-CORE Electronics Co., Ltd.

地址: 江苏省无锡市滨湖区建筑西路 777 号无锡国家集成电路设计中心 B4 楼

网址: <http://www.i-core.cn>

销售部: 江苏省无锡市滨湖区建筑西路 777 号无锡国家集成电路设计中心 B4 楼

邮编: 214072 电话: 0510-85572708 传真: 0510-85887721

深圳分公司: 广东省深圳市宝安区西乡银田路智谷科技园 C 栋 501-508

邮编: 518000 电话: 0755-88370507 传真: 0755-88370507

顺德办事处: 广东省佛山市顺德区凤山中路 3 号弘越中心 6 楼

邮编: 528399 电话: 18688498366

技术支持: 手机: 13631505987/13823745011

市场应用部: 江苏省无锡市滨湖区建筑西路 777 号无锡国家集成电路设计中心 B4 楼

邮编: 214072 传真: 0510-85572700

广东省深圳市宝安区西乡银田路智谷科技园 C 栋 501-508

邮编: 518000 传真: 0755-88370507