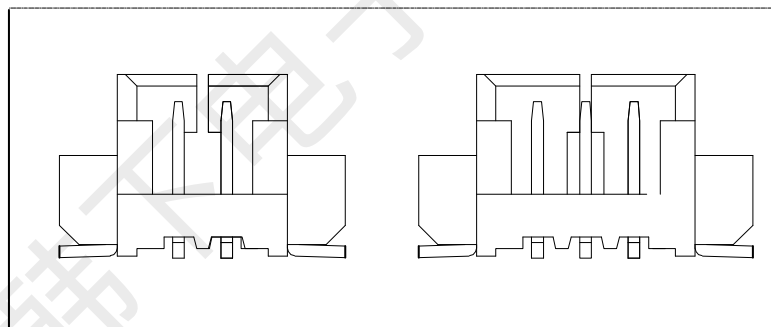
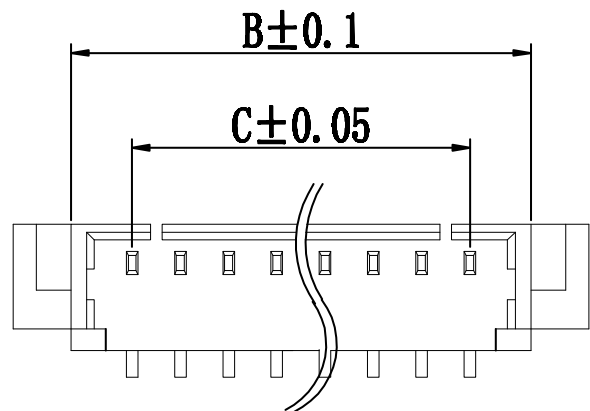


RECOMMENDED P. C. BOARD LAYOUT (TOP VIEW)



8	15.0	12.0	8.75
7	13.75	10.75	7.50
6	12.50	9.5	6.25
5	11.25	8.25	5.0
4	10.0	7.00	3.75
3	8.75	5.75	2.5
2	7.5	4.5	1.25
Poles	A	B	C

技术要求

1: 外观要求

- 1-1. 插针表面光洁、无损伤、锈蚀等缺陷。
- 1-2. 基座表面无脏污、飞边、排气不良等缺陷。

2: 电气性能:

- 2-1. 额度电流: 1.0A
- 2-2. 额定电压: 125V
- 2-3. 耐电压: 200V
- 2-4. 接触电阻:  $\leq 50m\Omega$
- 2-5. 绝缘电阻:  $\geq 100m\Omega$

3: 储存温度:  $-40^{\circ}C \sim +85^{\circ}C$

4: 工作温度:  $-25^{\circ}C \sim +70^{\circ}C$

>20	$\pm 0.25$	序号	材料名称	数量	材质	镀涂	REMARK
>10 $\leq$ 20	$\pm 0.2$	①	圆针	n	黄铜	高温亮锡	GP PASS
>3 $\leq$ 10	$\pm 0.15$	②	塑件	1	LCP	本色	GP PASS
3 $\leq$	$\pm 0.1$	③	焊片	2	黄铜	高温亮锡	GP PASS
尺寸范围	公差	④	吸附盖	1	/	/	GP PASS

设计	黄彬	产品名称	HX-1.25-3ALB wire to board plug connector
审核	张伟		
批准	罗小春	 深圳市韩下电子有限公司	
单位: mm			