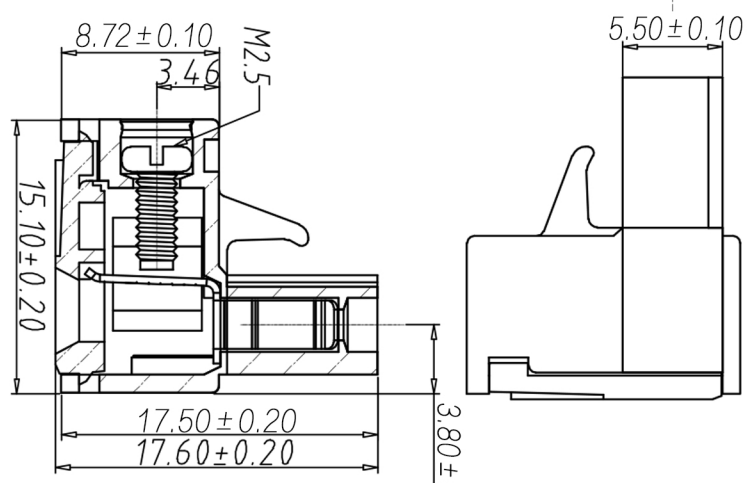
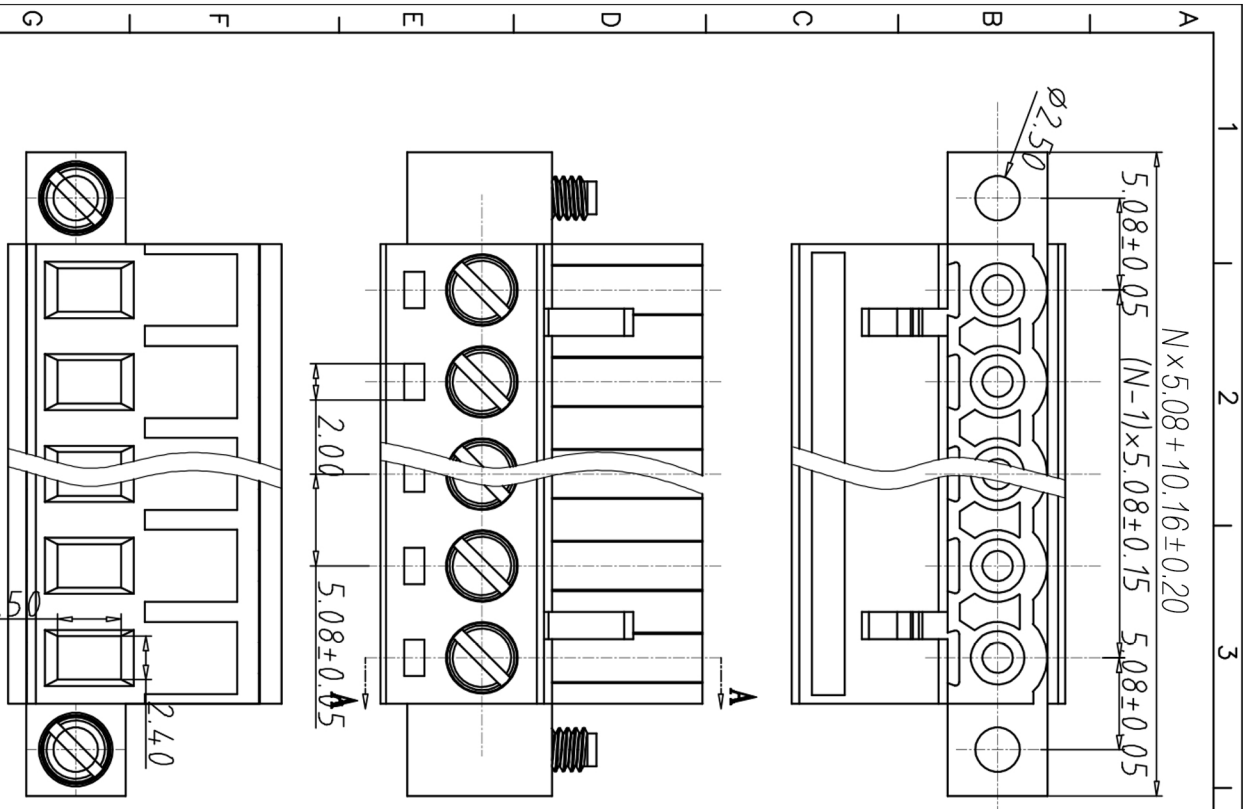
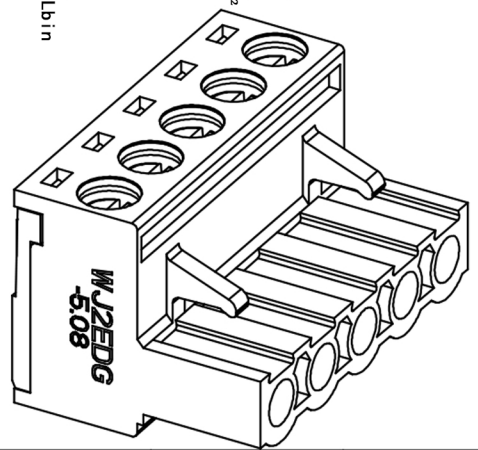


编号	修改原因	制图	审核	批准



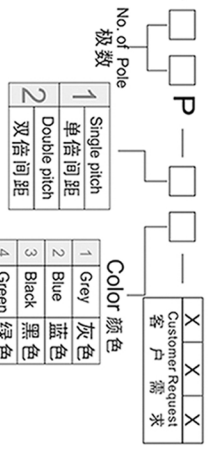
SECTION A-A

- 材质&电镀
螺丝: M2.5, 钢, 镀锌
夹片: 磷青铜, 镀镍
方块: 黄铜, 镀镍
塑件: PA66, UL94V-0
- 电气性能
参考标准: UL IEC
额定电压: 300V 450V
使用电流: 15A 20A
使用线径: 28-14AWG 2.5mm²
- 机械性能
温度范围: -40°C~+105°C
瞬时温度: +250°C for 5 Sec
扭矩: 5.10kgf-cm/0.5Nm/4.43lbin
剥线长度: 7-8mm



编码原则:

WJ2EDGKM-5.08



尺寸公差:

X.	±0.20	角度公差:	X.	±2°
X	±0.15		X	±1.5°
.XX	±0.10		.XX	±1°

图例类型	客户图例	图页	1\1
比例	1:1		
图例编号			

投影法

单位	mm	品名	插接式接线端子
纸张尺寸	A4	产品系列	WJ2EDGKM 系列

NW 宁波康奈克斯电气有限公司
Ningbo Kangnex Electric Co., Ltd