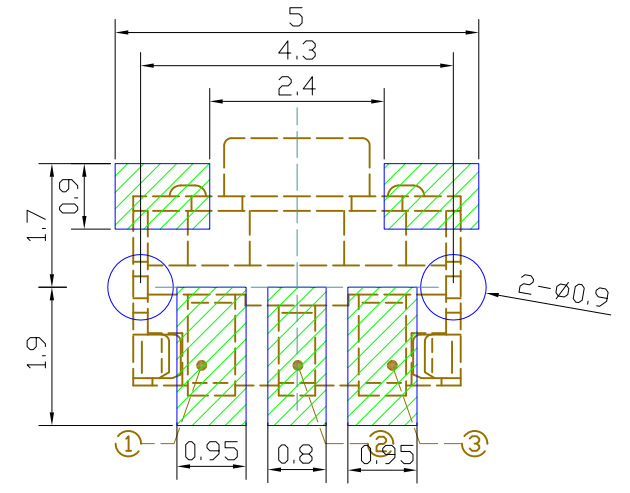
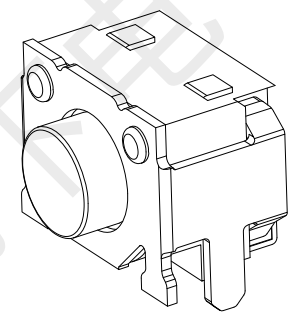
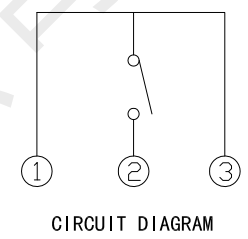
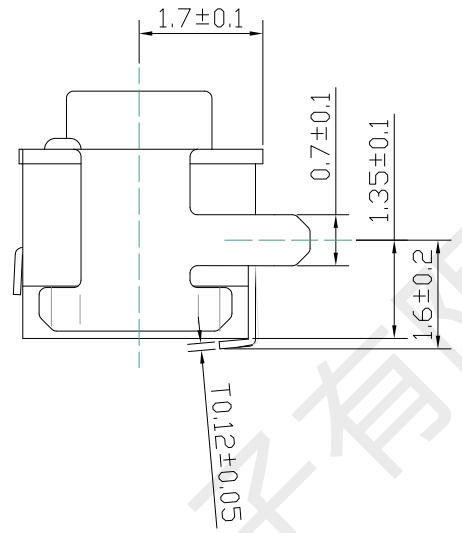
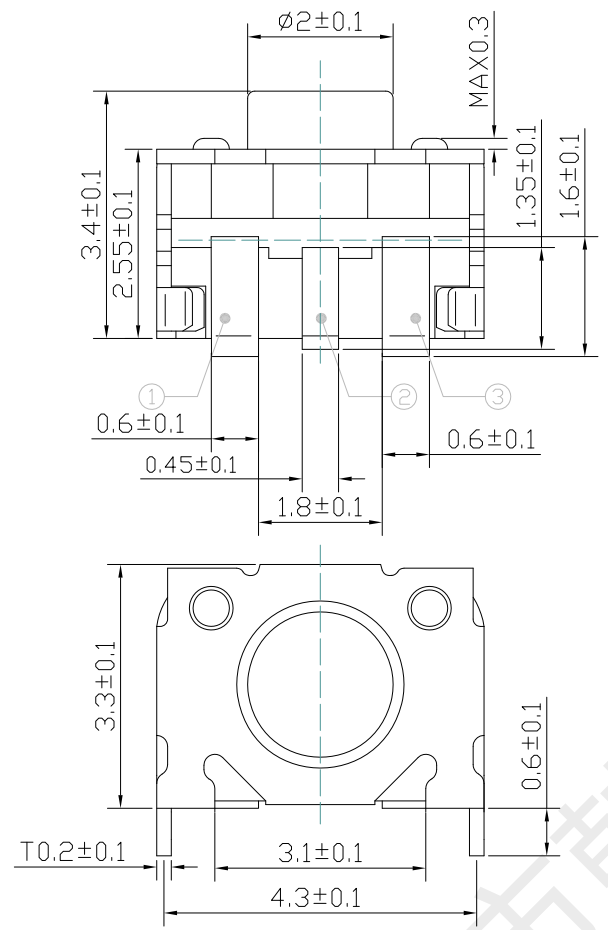



6	7	8
标记 MARK.	ECN编号/变更内容 ECN NO/DEFINITION	日期 DATE



P. C. B MOUNTING PATTERN DIMENSION
the following soldering are recommended for reflow soldering

主要技术参数
 额定值: DC12V 50mA
 接触电阻: ≤100mΩ
 绝缘电阻: ≥100MΩ
 耐电压: AC 250V 50HZ/1Mi n.
 操作力: 250±50gf
 行程: 0.18±0.10mm
 寿命: 100,000 Cycles
 温度范围: -25℃~+70℃

未标注公差列表				单位: mm		产品系列			
X.	±0.2	X.°	±1°	材质	轻触开关				
.X	±0.1	.X°	±0.5°	MATERIAL	产品名称		HX TS35CA-XL 250gf		
.XX	±0.05	.XX°	±0.3°	重量	Product Title				
.XXX	±0.02	.XXX°	---	WT.	 深圳市韩下电子有限公司				
设计	黄彬			图号					
审核	张伟			视图				VIEW	比例
校核				SCALE				1 : 1	
批准	罗小春			版本	REV.	A0			
日期	2020/03			张数	第		页		