

# 冷压头 - AI 4 -10 GY

3200535

<https://www.phoenixcontact.com/cn/products/3200535>



请注意，本PDF文档中所示数据均生成自在线目录。完整数据请见用户文档。我们的一般下载使用条款已生效。

冷压头，套管长度: 10 mm，长度: 17 mm，颜色: 灰色



## 优势

- 带塑料卡套的套管由无棱角的镀锡电解铜制成
- 紧密连接位之间的绝缘可靠性提高，同时防止接线分叉

## 商业数据

订货号	3200535
包装单位	100 pc
最小订货量	100 pc
销售关键代码	BH3411
产品关键代码	BH3411
目录页面	页码481 (C-3-2019)
GTIN	4017918094140
单件重量 (含包装)	0.27 g
单件重量 (不含包装)	0.234 g
关税号	8536901900
原产地	DE

# 冷压头 - AI 4 -10 GY

3200535

<https://www.phoenixcontact.com/cn/products/3200535>

## 技术数据

### 产品属性

产品类型	冷压头
套件包括	1202072 CRIMPSET 6
导线类别	柔性导线, 等级2、5、6 / B、C、K、M

### 连接数据

#### 导线连接

柔性导线最大横截面	4 mm <sup>2</sup>
最大导线横截面AWG	12
剥线长度	13 mm

### 尺寸

尺寸图	
长度	17 mm
套管长度	10 mm
最大剥线长度	13 mm
冷压头直径	2.8 mm
套管壁厚	0.2 mm
绝缘套环厚度	0.3 mm
绝缘套环内部尺寸	4.8 mm

### 材料规格

颜色	灰色
标识材料	CU-DHP
阻燃等级, 符合UL 94	HB
涂层	镀锡 (镀锌)
材质	不含硅及卤素

### 机械特性

#### 技术数据

套管长度	10 mm
------	-------

### 环境和真实条件

#### 环境条件

恒温	105 °C (-40 °C 无负载/0 °C 动态负载)
短期温度	120 °C

# 冷压头 - AI 4 -10 GY

3200535

<https://www.phoenixcontact.com/cn/products/3200535>



## 标准和规范

根据标准设计

DIN 46228-4 , UL 486F-E

# 冷压头 - AI 4 -10 GY

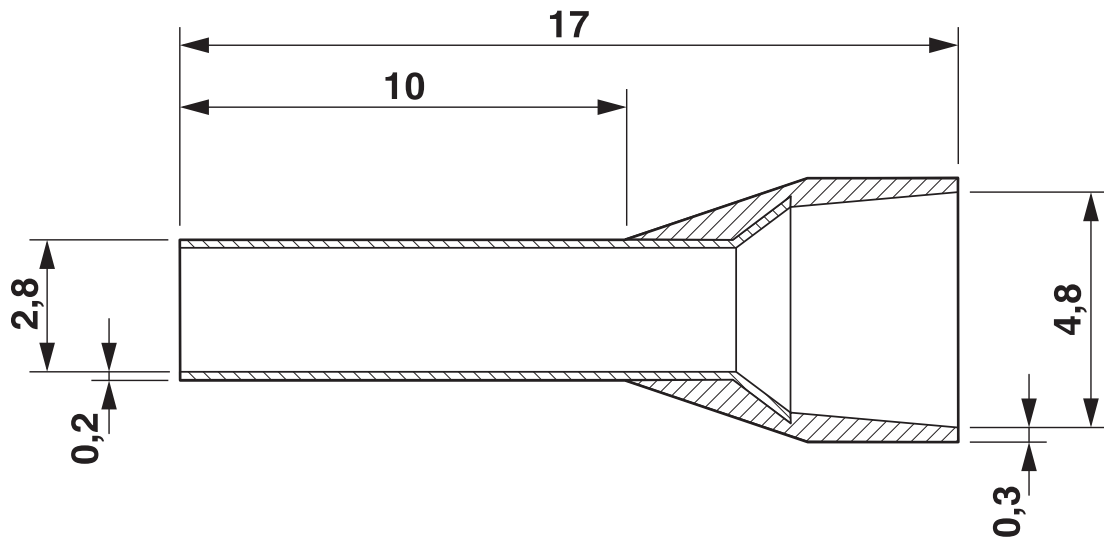
3200535

<https://www.phoenixcontact.com/cn/products/3200535>



图纸

尺寸图



# 冷压头 - AI 4 -10 GY



3200535

<https://www.phoenixcontact.com/cn/products/3200535>

## 认证

 <b>UL Listed</b> 认证ID: E488001				
	额定电压 $U_N$	额定电流 $I_N$	接线容量AWG	接线容量 $mm^2$
			-	-

 <b>cUL Listed</b> 认证ID: E488001				
	额定电压 $U_N$	额定电流 $I_N$	接线容量AWG	接线容量 $mm^2$
			-	-

<b>cULus Listed</b>				
---------------------	--	--	--	--

# 冷压头 - AI 4 -10 GY

3200535

<https://www.phoenixcontact.com/cn/products/3200535>



## 分类

### ECLASS

ECLASS-9.0	27400201
ECLASS-10.0.1	27400201
ECLASS-11.0	27400201

### ETIM

ETIM 8.0	EC000005
----------	----------

### UNSPSC

UNSPSC 21.0	27121700
-------------	----------

# 冷压头 - AI 4 -10 GY

3200535

<https://www.phoenixcontact.com/cn/products/3200535>



## 产品环境合规性

China RoHS	环保使用期限：无限期 = EFUP-e
	无超标的有害物质

Phoenix Contact 2022 Â© - 保留所有权利  
<https://www.phoenixcontact.com>

菲尼克斯（中国）投资有限公司总部  
南京市江宁经济开发区菲尼克斯路36号  
（江宁236信箱）邮编：211100  
025-52121888  
[phoenix@phoenixcontact.com.cn](mailto:phoenix@phoenixcontact.com.cn)