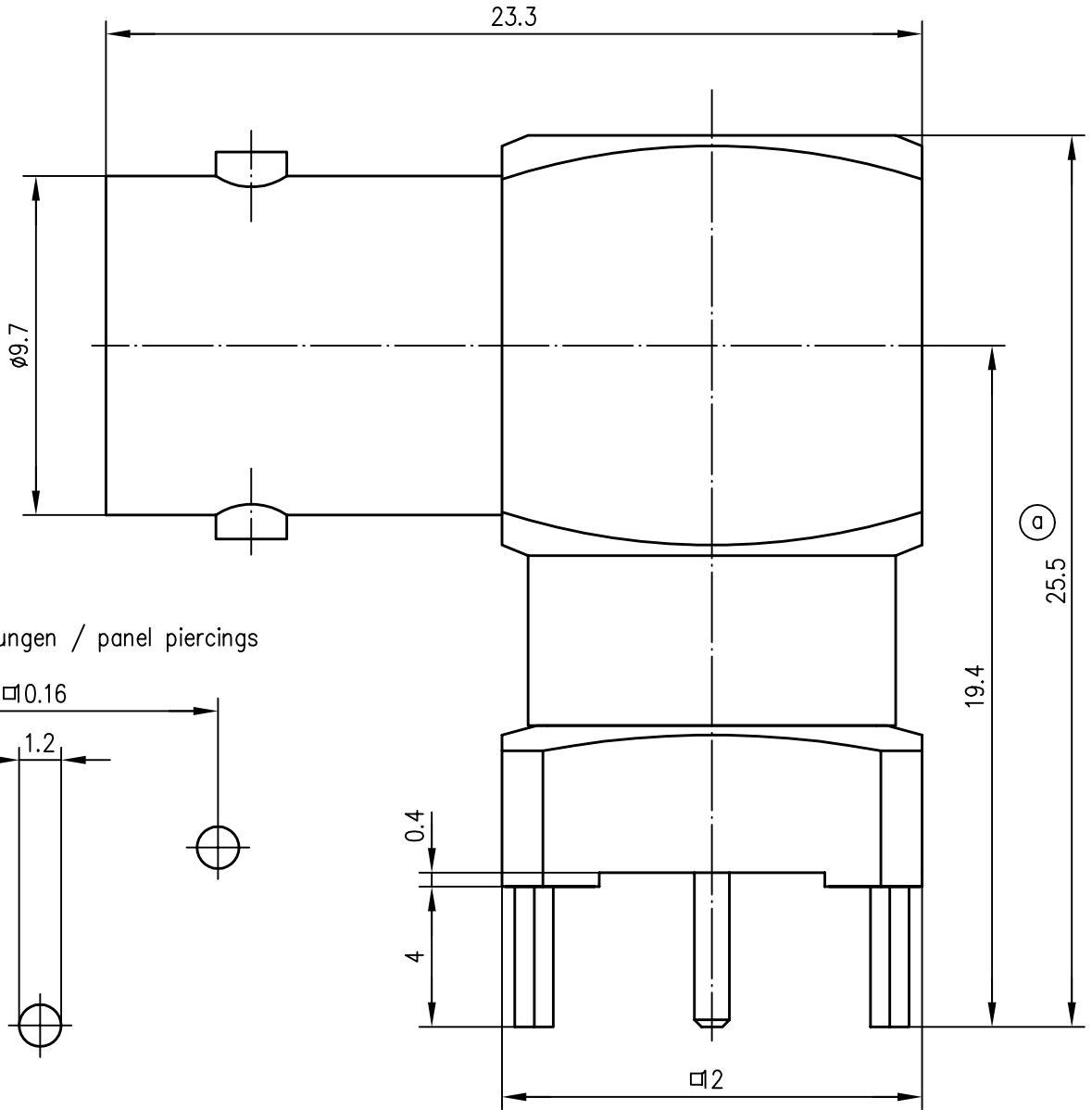
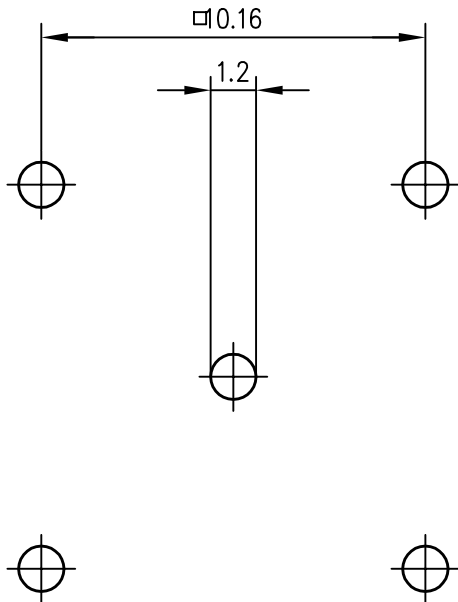



Anschlußmaße nach IEC 169-8 /
dimensions according to IEC 169-8

Montagebohrungen / panel piercings



- Ⓐ Innenleiter / inner conductor CuPb1.15Ni1 (C97) Ni2Au0.8
- Außenleiter / outer conductor CuZn39Pb3 Cu2Ni5
- sonstige Metallteile / other metal parts GD-ZnAl4Cu1 Cu8Ni6
- Isolierungen / insulators PTFE / POM

a	11103	14.12.99	RA	96	Tag	Name	Werkstoff
				Gez.	19.12.	Beyer	Oberfläche
				Gepr.	19.12.96	PU	
				Norm			
				Maßstab	Benennung		
				5:1	BNC-Winkelbuchse für LTP BNC-Angle Jack for PCB		
				Maße ohne Toleranzang. nach	Unteri.-Art	Zeichn.-Nr.	
					K	J01001A1948	
Änd.-Zust.	Änderungs-Mitteilung	Tag	Name	Ersatz für			