

特性

- 驱动高边和低边 N 沟道功率 MOSFET
- 高端悬浮自举电源设计，耐压可达 625V
- 输出电流能力 IO +0.3A/-0.5A
- 逻辑输入电平兼容 3.3V / 5V / 15V
- 内置欠压保护功能
- 内置死区控制电路 (典型 100ns)
- 高边输出与高边输入同相
- 低边输出与低边输入同相
- 内置闭锁防止直通功能
- 封装形式: SOP8

描述

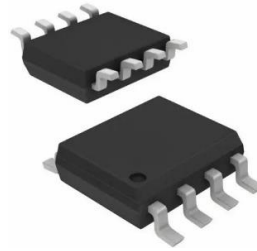
ZH619A0 是用于功率 MOSFET 和 IGBT 的高压、高速半桥栅极驱动器。浮动沟道可用于驱动高边配置的 N 沟道功率 MOSFET 或 IGBT，其工作电压高达 600V。

ZH619A0 具有高边和低边输入，以及两个带有内部死区时间的输出通道，以避免交叉传导。高低边的输出由输入独立控制，高边和低边均设置了欠压保护功能。

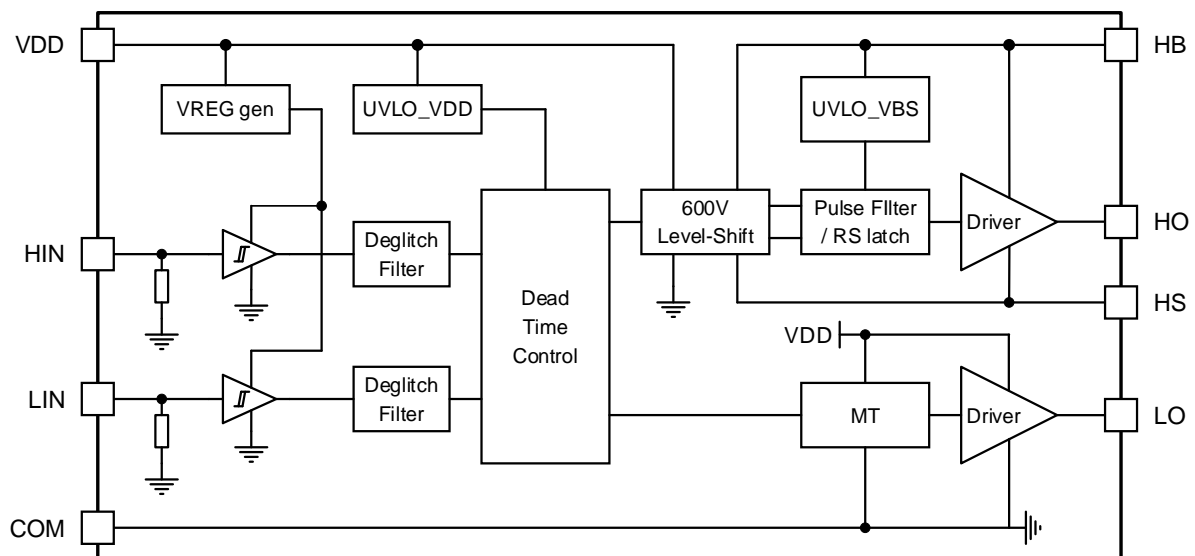
应用范围

- 半桥和全桥电源功率模块
- 马达驱动

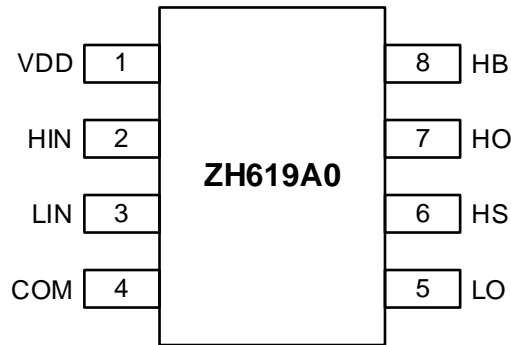
封装



功能框图



引脚定义



引脚名称	引脚序号	类型	功能描述
VDD	1	Power	芯片电源
HIN	2	Input	高边逻辑输入控制信号
LIN	3	Input	低边逻辑输入控制信号
COM	4	Ground	芯片地
LO	5	Output	低边功率输出端
HS	6	Output	高边悬浮地
HO	7	Output	高边功率输出端
HB	8	Power	高边悬浮电源

订购信息

器件型号	封装形式	丝印
ZH619A0	SOP8	ZH619A0

电气特性

极限参数

符号	参数名称	测试条件	最小值	最大值	单位
HB	高边悬浮电源	-	-0.3	625	V
HS	高边悬浮地	-	HB - 25	HB + 0.3	V
HO	高边输出	-	HS - 0.3	HB + 0.3	V
LO	低边输出	-	-0.3	V _{DD} + 0.3	V
VDD	电源	-	-0.3	25	V
HIN	高通道逻辑信号输入电平	-	-0.3	V _{DD} + 0.3	V
LIN	低通道逻辑信号输入电平	-	-0.3	V _{DD} + 0.3	V
T _A	环境温度		-40	125	°C
T _{stg}	储存温度		-55	150	°C

ESD

符号	参数名称	测试条件	典型值	单位
V _{ESD}	静电放电	人体放电模式 (HBM)	±2000	V

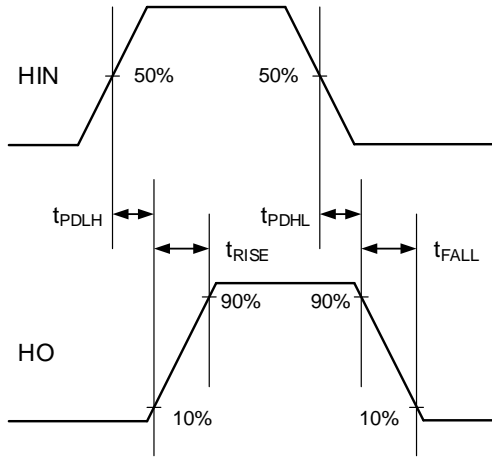
推荐工作条件

符号	参数名称	最小值	最大值	单位
V _{HB}	高边悬浮电源绝对电压	V _{HS} + 8	V _{HS} + 20	V
V _{HS}	高边悬浮电源偏置电压	-11	600	V
V _{HO}	高边悬浮输出电压	V _{HS}	V _{HB}	V
V _{DD}	低边和逻辑供电电压	8	20	V
V _{LO}	低边输出电压	0	V _{DD}	V
V _{IN}	逻辑输入电压 (HIN & LIN)	0	V _{DD}	V
T _A	环境温度	-40	125	°C

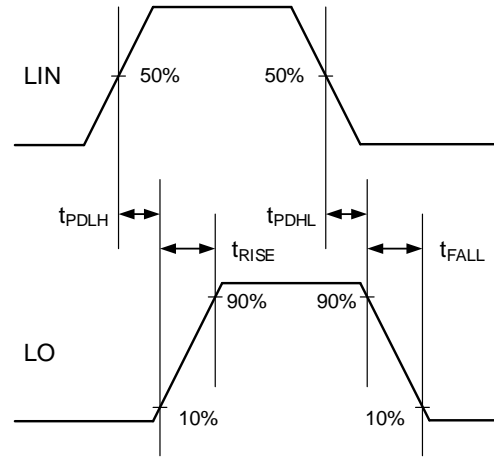
电气特性参数

符号	参数名称	测试条件	最小值	典型值	最大值	单位
电源部分						
V _{VDDR}	V _{DD} 上升阈值	V _{VDDR} = V _{VDD} - V _{COM}	5.8	7.0	7.8	V
V _{VDDF}	V _{DD} 下降阈值		5.0	6.2	7.2	V
V _{VDDH}	V _{DD} 阈值迟滞		0.1	0.8	1.2	V
V _{VHBR}	HB 上升阈值	V _{HBR} = V _{HB} - V _{HS}	5.4	6.9	7.8	V
V _{VHBF}	HB 下降阈值		4.9	6.2	7.0	V
V _{VHBH}	HB 阈值迟滞		0.1	0.7	1.2	V
I _{Q-VDD}	V _{DD} 静态电流	H _{IN} = L _{IN} = 0 V	10	50	200	μA
I _{Q-VHB}	V _{BS} 静态电流	H _{IN} = L _{IN} = 0 V	10	30	100	μA
I _{BL}	自举电源漏电流	HB = HS = 600 V			50	μA
I _{OP}	动态工作电流	f = 100kHz, C _L = 1nF	0.1	1.5	2.9	mA
输入部分						
V _{IH}	高电平输入阈值电压		2.5			V
V _{IL}	低电平输入阈值电压				0.8	V
V _{IN-Hys}	输入引脚阈值电压迟滞		0.1		1.0	V
I _{IN-High}	高电平输入偏置电流	V _{HIN} / V _{LIN} = 5V		20	30	μA
I _{IN-Low}	低电平输入偏置电流	V _{HIN} / V _{LIN} = 0V			1	μA
输出部分						
V _{DD-V_{OH}(LO)}	LO 输出高电压				1	V
V _{DD-V_{OH}(HO)}	HO 输出高电压				1	V
V _{OL} (LO)	LO 输出低电压				0.4	V
V _{OL} (HO)	HO 输出低电压				0.4	V
R _{DS} (HO / LO) _{Up}	HO, LO 输出上拉电阻		10	16	25	Ω
R _{DS} (HO / LO) _{Down}	HO, LO 输出下拉电阻		3	6.5	10	Ω
I _O (Pull-Up)	HO, LO 输出为低, 短路脉冲电流			-0.5		A
I _O (Pull-Down)	HO, LO 输出为高, 短路脉冲电流			0.3		A
动态参数						
t _{PDLH}	开通传输延时时间		1	110	250	ns
t _{PDHL}	关断传输延时时间		1	120	250	ns
t _{PDRM}	低到高传输延时匹配时间				100	ns
t _{PDFM}	高到低传输延时匹配时间				100	ns
t _{RISE}	输出上升时间	10% ~ 90%, C _L = 1nF	1	30	170	ns
t _{FALL}	输出下降时间	10% ~ 90%, C _L = 1nF	1	30	90	ns
DT	死区时间		50	120	200	ns

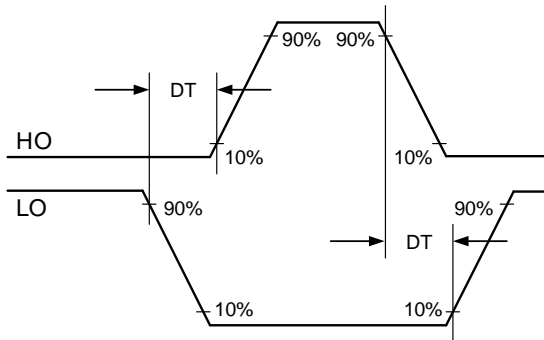
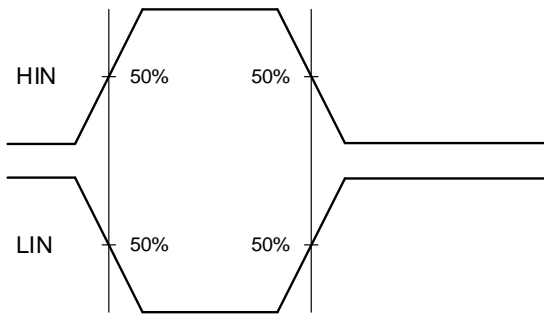
开关特性图



高边输出 HO 开关时间波形图



低边输出 LO 开关时间波形图



死区时间波形图

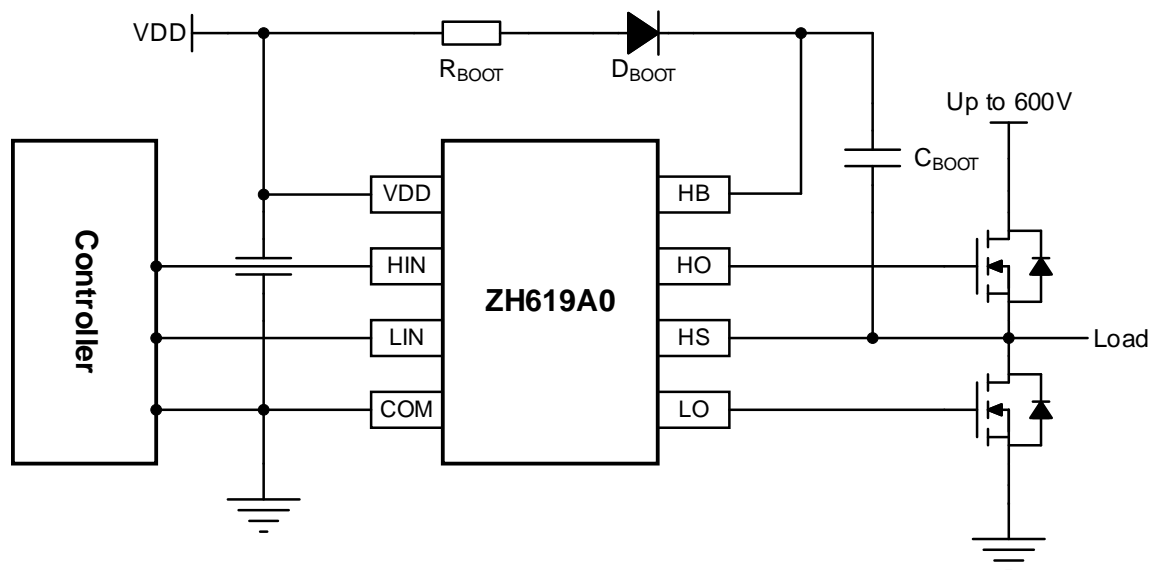
启动和欠压保护

高边和低边驱动均包括 UVLO 保护电路，该电路独立监测电源电压 (VDD) 和自举电容器两端的电压 (HB - HS)。UVLO 保护电路抑制输出，直到有足够的电源电压可用于开启外部 MOSFET，并且内置 UVLO 迟滞，防止在电源电压变化期间发生抖动。当电源电压施加到 ZH619A0 的 VDD 引脚时，高边和低边栅极保持低电平，直到 VDD 超过 UVLO 阈值 (约为 7V)。自举电容器 (HB - HS) 上的任何 UVLO 条件将仅禁用高边输出 (HO)。

电平转换

电平转换电路是从高边输入到高边驱动器级的接口，该驱动器级以开关节点 (HS) 为基准。允许控制以 HS 引脚为基准的 HO 输出，并提供与低边输入的低延迟匹配。

典型应用



逻辑真值表

输入		输出	
HIN	LIN	HO	LO
L	L	L	L
L	H	L	H
H	L	H	L
H	H	L	L

应用设计

在电路板布局时，如果不适当考虑，就无法实现高边和低边栅极驱动器的最佳性能。强调以下几点：

1、VDD 和 COM 引脚之间以及 HB 和 HS 引脚之间的低 ESR / ESL 电容器必须连接放置在芯片管脚的地方，以支持在外部 MOSFET 开启期间从 VDD 和 HB 吸取的高峰值电流。

2、为了防止顶部 MOSFET 漏极处出现大电压瞬态，必须在 MOSFET 漏极和接地 (COM) 之间连接一个低 ESR 电解电容器和一个优质陶瓷电容器。

3、为了避免开关节点 (HS) 引脚上出现较大的负瞬态，必须将顶部 MOSFET 源极和底部 MOSFET 漏极 (同步整流器) 之间的寄生电感降至最低。

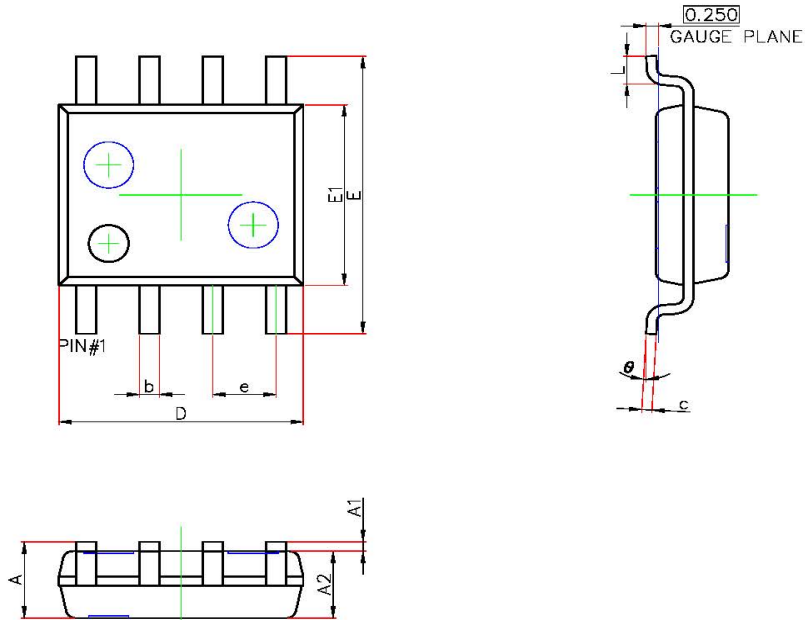
4、接地注意事项：

4.1 设计接地连接的首要任务是将 MOSFET 栅极充电和放电的峰值电流限制在最小的物理面积内。这将降低回路电感，并将 MOSFET 栅极端子上的噪声问题降至最低。栅极驱动器应尽可能靠近 MOSFET。

4.2 第二个考虑因素是高电流路径，包括自举电容器、自举二极管、局部接地参考旁路电容器和低边 MOSFET 体二极管。自举电容器通过自举二极管从接地参考 VDD 旁路电容器逐周期充电。充电时间间隔短，峰值电流高。最小化电路板上的回路长度和面积对于确保可靠运行非常重要。

封装尺寸

SOP8



Symbol	Dimensions In Millimeters		Dimensions In Inches	
	Min.	Max.	Min.	Max.
A	1.450	1.750	0.057	0.069
A1	0.100	0.250	0.004	0.010
A2	1.350	1.550	0.053	0.061
b	0.330	0.510	0.013	0.020
c	0.170	0.250	0.007	0.010
D	4.700	5.100	0.185	0.201
E	5.800	6.200	0.228	0.244
E1	3.800	4.000	0.150	0.157
e	1.270(BSC)		0.050(BSC)	
L	0.400	1.270	0.016	0.050
θ	0°	8°	0°	8°

修改历史

版本	修改日期	修改内容
-	2023.01.10	初始版本
V1.0	2023.03.13	修订部分电气参数
V1.1	2023.05.16	修订部分电气参数
V1.2	2023.11.20	修订部分电气参数