

TABLE I

CODE	H	A
043	4.3	3.5
050	5.0	3.4
055	5.5	3.3
060	6.0	3
070	7.0	3
080	8.0	3
090	9.0	3
095	9.5	3
100	10.0	3

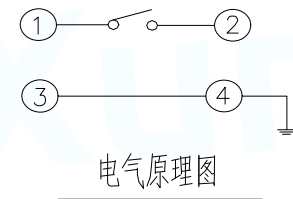
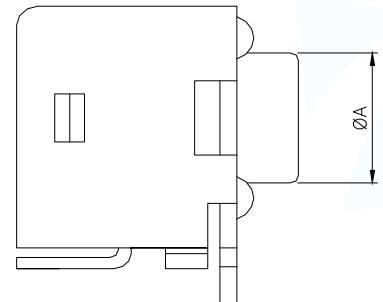
TABLE II

CODE	Press force	return force
16	1.6±0.5	0.4min
26	2.6±0.5	0.4min

TS-1005B-XXXXXXXX

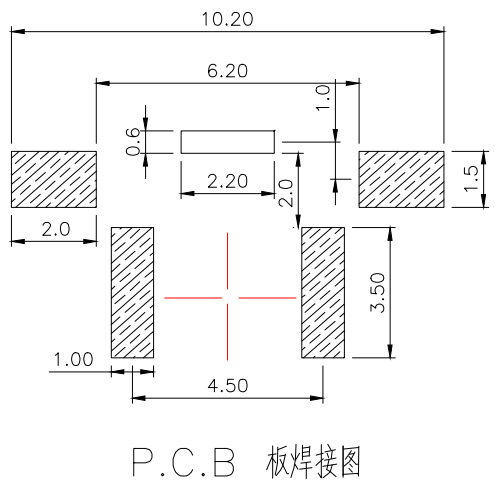
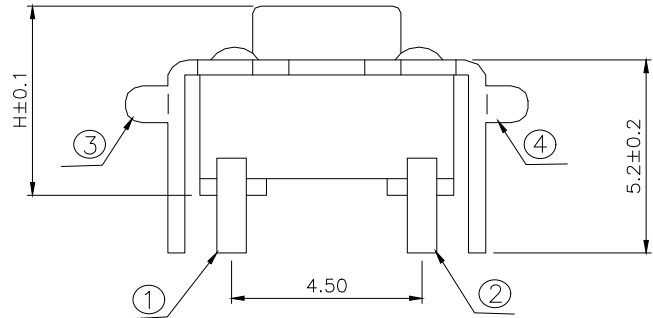
A: 不锈钢
B: 覆磷铜
C: 带柱
R: 不带柱

TABLE II
TABLE I



技术要求

1. 塑料件表面光洁无划痕, 水花, 变形, 影响外观及性能等缺陷。
2. 额定电流: 50mA. 12V DC,
绝缘电阻: 100M Ω min. 100V DC.
介电强度: 250V AC for 1min.
接触电阻: 100m Ω max.
3. 开关手感明显, 档位清晰可靠, 无卡滞现象, 消除外力后, 应能快速回位。



序号	零件名称	数量	材料名称	表面处理	备注
1	端子	1	黄铜H65	镀镍层	
2	底座	1	PPA		
3	弹片	1	SUS301	镀镍层	
4	盖板	1	SPCC	镀镍层	
5	推柄	1	PPA		

MANUFACTURE DWG

UNLESS OTHERWISE SPECIFIED TOLERANCES

DECIMALS: ~5: ±0.10, 5~10: ±0.20, 10~30: ±0.10

ANGLES: ±2'

CUSTOMER COPY

东 莞 市 讯 普 电 子 科 技 有 限 公 司
DongGuan XunPu Electronics Co.,Ltd

TITLE: 6*6*H支架贴片4.0前两脚

PAR: TS-1005B-XXXXX

DWN: []

CHKD: []

APVD: []

SCALE: 1:1 UNIT: MM

SIZE: A4 SHEET: 1F1 REV: A