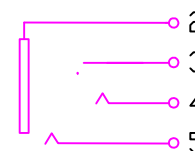
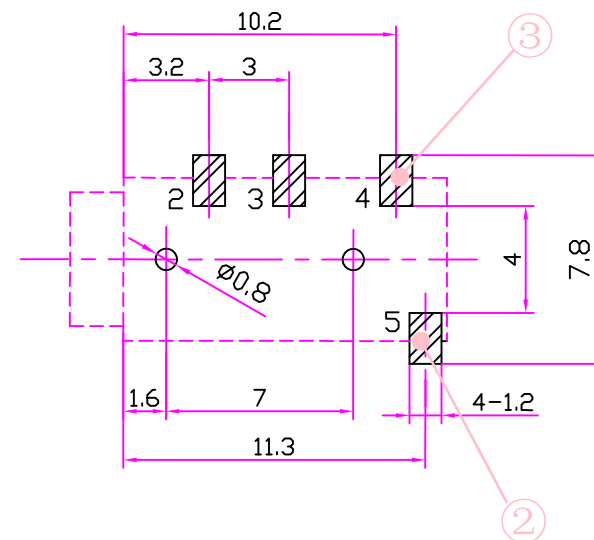
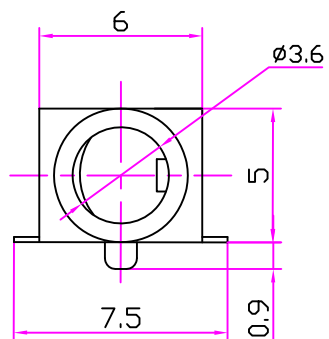
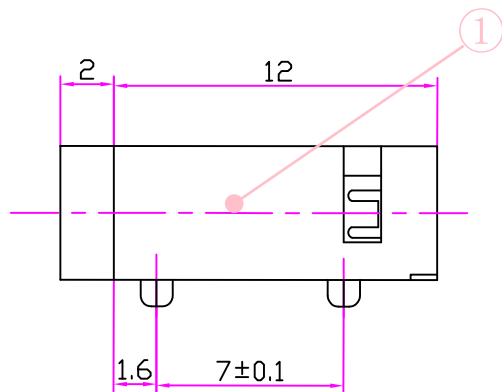


符合ROHS

Kinghelm®

P.C.B LAYOUT TOP VIEW



4						修正 REVISION	
3	端子	磷铜	3	镀银	/	绘制 DRAWN	2010-06-12
2	弹片	磷铜	1	镀银	/	设计 DES' D	2010-06-12
1	基座	PPA	1		黑色	校对 CHK' D	2010-06-13
序号	名称	材料	数量	镀层	备注	核准 APP' D	2010-06-13

容许公差 GENERAL TOLERANCE	深圳市金航标电子有限公司		www.kinghelm.com.cn	
X.X ±0.1	KH-PJ-320D SMT		0755-28190160	
X.XX ±0.05	型号: Model:			
X.XXX ±0.005	耳机插座 PJ-320D 贴片			
角度公差 ANGLE TOLERANCE	料号: Part Number:			
X.° ±5.0°	单位 UNIT	张数 SHEET	比例 SCALE	版本 REV
X.X° ±3.0°	mm	1/1	4:1	A
X.XX° ±1.0				