

电流互感器

产品技术规格书

客户名称:

产品名称:

开口电流互感器

产品型号规格:

HCT36KFS-A1

客户物料编码:

签发日期:

如果贵公司试用上述型号样品合格,或者对此型号规格书内容无异议,请在下栏签字或盖章。
如未签章回传,则视贵公司同意规格书的标准执行,感谢您的支持与配合!

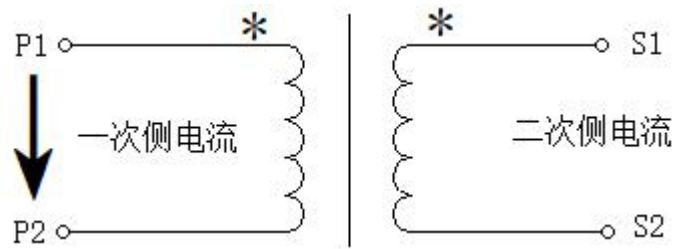
客户认可回签(章)

北京霍远科技有限公司

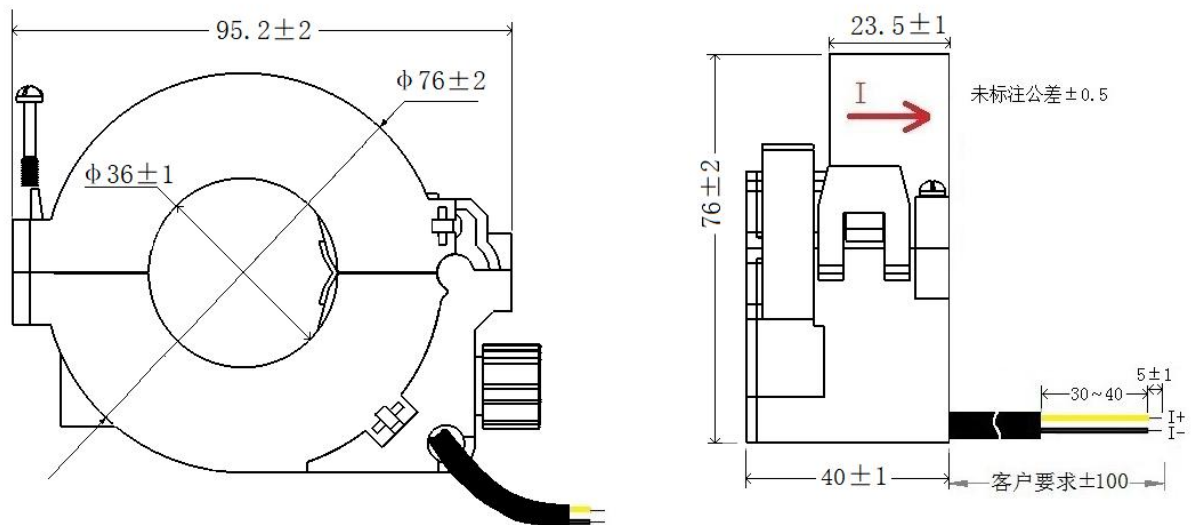
产品规格			备注	
变更版本	变更时间	变更原因	主要变更内容	

型号：HCT36KFS-A1 200A:25mA

1. 电气原理图



2. 外形图：（单位：mm）



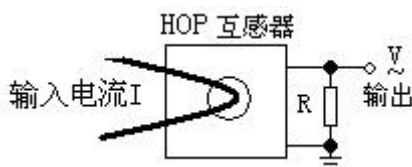
3. 产品说明：开合式电流互感器，输入通过中间孔穿过，经过互感器后次级输出电流信号，经采样电阻转化为所需要的电压信号。输出为引线。测量型互感器。互感器可以直接固定在直径为5mm~35mm的电缆上，输入引线尽量充满整个穿线孔径。安装方便、简单。

4. 电气特性：

参数	指标	HCT36KFS-A1（测量型）	单位
额定输入电流		200	A

额定输出电流	25	mA
最大输入电流	800	A
最大输出电流	100	mA
额定相位差	$\leq 25'$ (200A 时)	分
相位差变化	$\leq 15'$ (额定 1%~max)	分
额定点比差值	0.5	%
孔内精度变化量	≤ 0.2 (直径 20mm 的输入电流线在穿线孔不同位置的精度差异)	%
线性度	≤ 0.3 (额定 1%~max)	%
初次级之间隔离耐压	5000Vac	V/min
工作温度	-40~+75	°C
储存环境	0°C~+40°C, 相对湿度<70%	
使用频率范围	0.02-2	KHz
负载电阻	≤ 20 (800A 时)	Ω
短时热电流	4000 输入线径能承受 (1S)	A
互感器输出 TV 保护电压	4~8	V
输出引线材质	护套: 硅橡胶, 内芯: 铁氟龙	
输出引线规格	0.3mm ²	
环境温度变化对比差影响改变量	0.01	%/K
抗直流功能	无	
外壳材质	PC	
外壳防护等级	IP67	
退磁方法	闭路退磁: 在二次绕组接上一个相当于额定负荷 10~20 倍的电阻, 对一次绕组通以工频电流, 由零增至 1.2 倍额定电流, 然后均匀缓慢地将至零。	
执行标准	GB 20840.1 & 20840.2	

5. 使用方法:



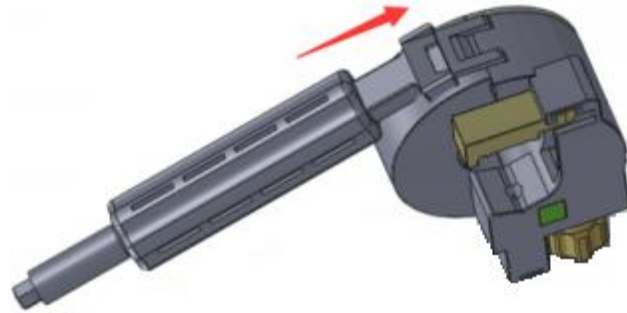
电路图 1

图 1: 输出直接并电阻, 图中 R 要求温度系数优于 25ppm, 注意功率的选择, 输出=输出 I*R。输出电阻建议 ≤ 20 欧。

- 注意事项:**
- 1) 此电路中 R 的功率及温度系数应合理选择! 要求温度系数优于 25ppm/°C!
 - 2) 以上未特殊注明的参数均为常温 25°C \pm 5°C、工频 50Hz 使用状态, 初级引线穿线孔内位置固定不动时的参数值。相移为负载 20 欧时的测量值。
 - 3) 使用频率范围指互感器应用于固定的频率值的使用范围。
 - 4) 互感器使用或者测试前, 开合互感器时需要保证铁芯断面干净、无污物。
 - 5) 互感器为独立包装, 保证运输和转运过程中产品完好。在使用过程中如果出现跌落或者磕碰, 请检查和测试产品是否完好。

- 使用环境：1) 户外使用；
 2) 环境空气无明显腐蚀性气体、酸性液体等污秽；
 3) 湿度：月平均相对湿度不超过 90%；
 4) 寿命：5 年（铁芯断面允许生锈，互感器安装后不开合的状态下保证全寿命周期内参数符合上表要求）。

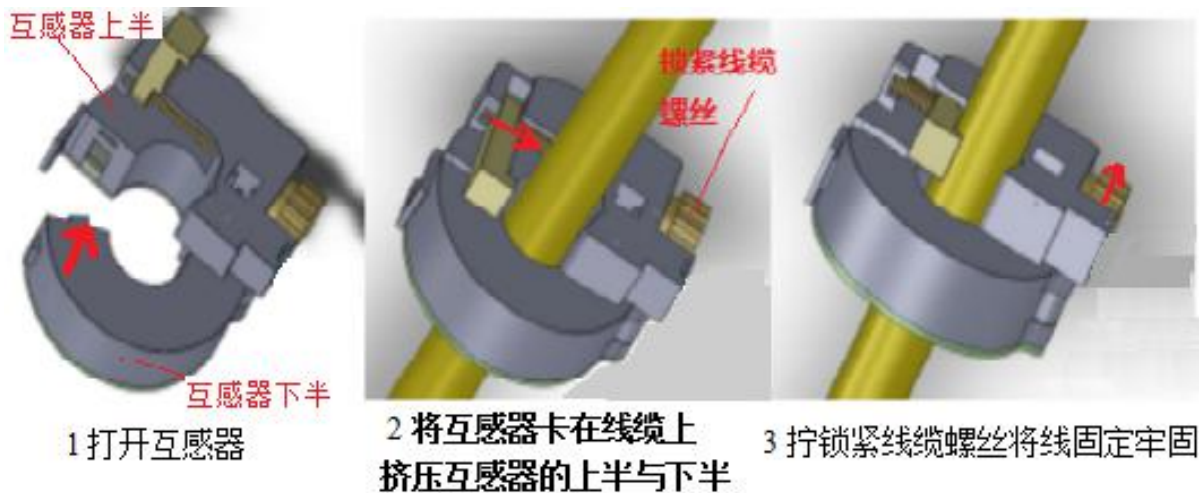
6. 使用专用开启工具，方法如下图：



将工具如图位置放置，按照箭头方向轻轻一推，互感器上半卡扣轻松开启。

重要声明：开启互感器的时候，用专用工具开启。不能外掰卡扣否则会导致卡扣折断。人为原因造成的卡扣损坏本公司不承担责任。

7. 安装图纸



8. 材料清单：

序号	材料名称	型号	产地
1	铁芯	铁基纳米晶 SN107BK	安阳思浓
2	漆包线	QA-0.17mm	惠州
3	外壳	PC 阻燃 94-V0	黄骅
4	引线	定制 2 芯线	上海
5	手拧螺丝	不锈钢	沧州