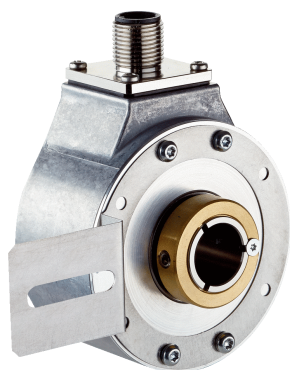


# DBS60E-TDFCD1024

DBS60

增量型编码器

**SICK**  
Sensor Intelligence.



图片可能存在偏差



## 订购信息

类型	订货号
DBS60E-TDFCD1024	1121529

其他设备规格和配件 → [www.sick.com/DBS60](http://www.sick.com/DBS60)

## 详细技术参数

## 性能

每转的脉冲	1,024
测量步距	≤ 90°, 电/每圈脉冲数
测量步距偏差	± 18° /每转的脉冲
误差限值	测量脉冲宽度偏差 × 3
占空比	≤ 0.5 ± 5%

## 接口

通讯接口	增量式
通信接口详情	TTL / HTL <sup>1)</sup>
信号通道数量	6 通道
初始化时间	< 5 ms <sup>2)</sup>
输出频率	+ 300 kHz <sup>3)</sup>
负载电流	≤ 30 mA, 每个通道
功耗	≤ 0.5 W (无负荷)

<sup>1)</sup> 输出电平取决于供电电压.

<sup>2)</sup> 此后可读取有效信号.

<sup>3)</sup> 可按要求定制最高 450 kHz.

## 电气参数

连接类型	插头, M12, 8 针, 径向
供电电压	4.5 ... 30 V
参考信号, 数量	1
参考信号, 位置	90°, 电气, 与 A 和 B 进行逻辑连接
极性反接保护	✓

<sup>1)</sup> 与另一个通道、US 或 GND 短路, 最大允许时间 30 s.

<sup>2)</sup> 本产品是标准产品, 而不是一个按照机械指令制作的安全部件。计算基于组件的额定负荷、40°C 的平均环境温度、8760 小时/年的使用频率。所有电子故障均被视为危险故障。详细信息请参见编号为 8015532 的文档。

输出端短路保护	✓ <sup>1)</sup>
MTTFd: 危险故障间隔时间	500 年 (EN ISO 13849-1) <sup>2)</sup>

<sup>1)</sup> 与另一个通道、US 或 GND 短路，最大允许时间 30 s。

<sup>2)</sup> 本产品是标准产品，而不是一个按照机械指令制作的安全部件。计算基于组件的额定负荷、40°C 的平均环境温度、8760 小时/年的使用频率。所有电子故障均被视为危险故障。详细信息请参见编号为 8015532 的文档。

## 机械参数

机械规格	通孔空心轴, 前置夹紧装置
轴直径	10 mm
法兰类型 / 定子联轴器	单侧定子联轴器, 长孔, 孔圆半径 31.5 mm – 48.5 mm
重量	+ 0.25 kg <sup>1)</sup>
材料、轴	不锈钢
材料, 法兰	铝
材料、外壳	铝
启动转矩	+ 0.5 Ncm (+20 °C)
工作转矩	0.4 Ncm (+20 °C)
允许静态轴位移	± 0.3 mm (径向) ± 0.5 mm (轴向) <sup>2)</sup>
允许动态轴位移	± 0.1 mm (径向) ± 0.2 mm (轴向) <sup>2)</sup>
工作转速	6,000 min <sup>-1</sup> <sup>3)</sup>
最大工作转速	9,000 min <sup>-1</sup> <sup>4)</sup>
转动惯量	50 gcm <sup>2</sup>
轴承使用寿命	3.6 x 10 <sup>9</sup> 转
角加速度	≤ 500,000 rad/s <sup>2</sup>

<sup>1)</sup> 适用于带插头的编码器或带插头的电缆。

<sup>2)</sup> 不适用于定子联轴器 C 和 K。

<sup>3)</sup> 在设计工作温度范围时需兼顾注意自发热为 2.6 K / 1,000 rpm。

<sup>4)</sup> 不会导致编码器产生机械故障的最大速度。可能影响使用寿命和信号质量。请注意最大输出频率。

## 环境参数

电磁兼容性	根据 EN 61000-6-2 和 EN 61000-6-3
外壳防护等级	IP65, 外壳侧 (IEC 60529) <sup>1)</sup> IP65, 轴侧 (IEC 60529)
允许相对湿度	90 % (不允许凝结)
运行温度范围	-30 °C ... +100 °C, 最大 3000 脉冲/圈 <sup>2)</sup>
储存温度范围	-40 °C ... +100 °C, 无包装
抗冲击能力	250 g, 3 ms (EN 60068-2-27)
抗振能力	30 g, 10 Hz ... 2,000 Hz (EN 60068-2-6)

<sup>1)</sup> 安装配套连接器。

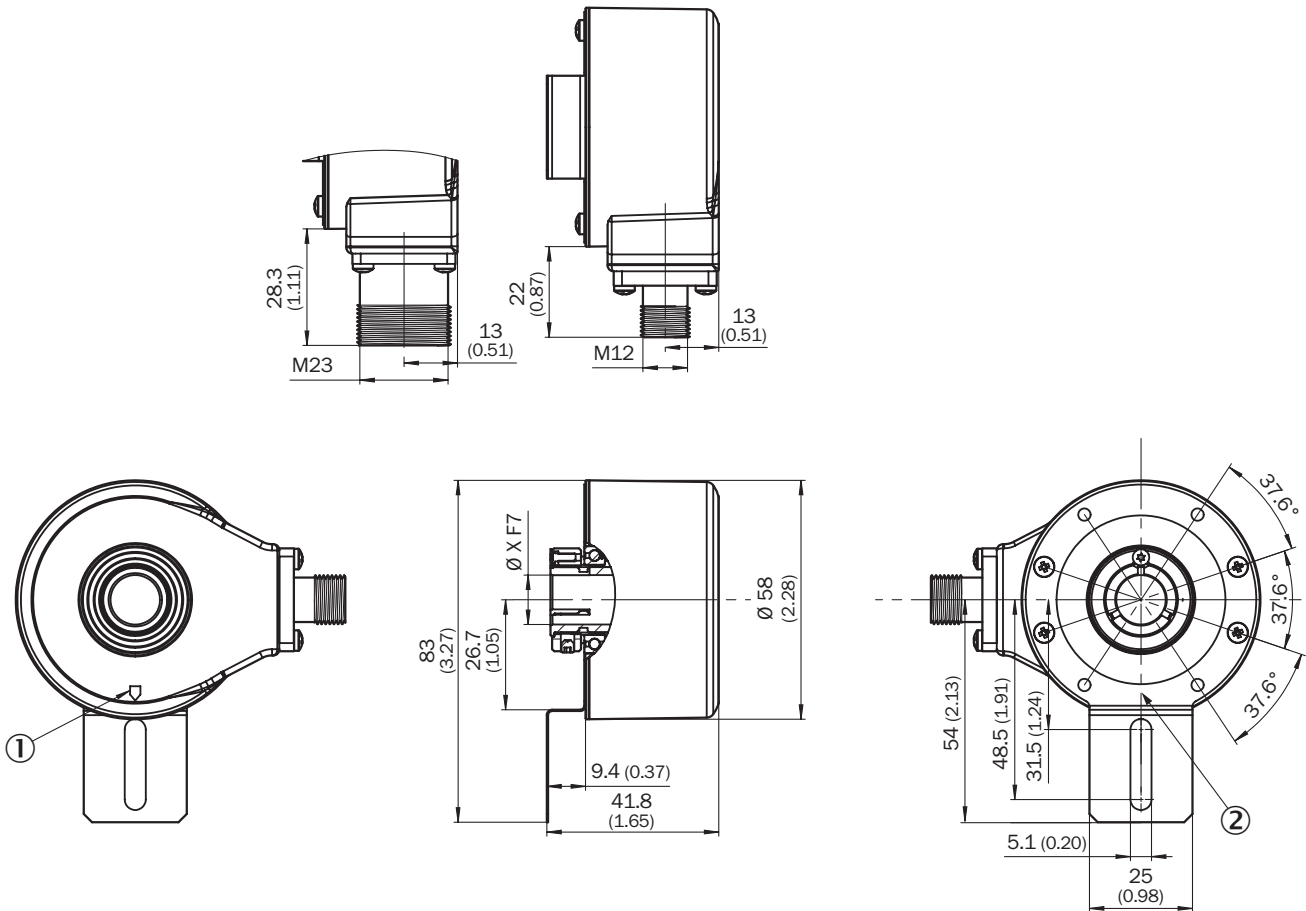
<sup>2)</sup> 若无特殊说明, 该值对应于所有机械形式包括推荐附件。

## 分类

ECLASS 5.0	27270501
ECLASS 5.1.4	27270501

ECLASS 6.0	27270590
ECLASS 6.2	27270590
ECLASS 7.0	27270501
ECLASS 8.0	27270501
ECLASS 8.1	27270501
ECLASS 9.0	27270501
ECLASS 10.0	27270501
ECLASS 11.0	27270501
ECLASS 12.0	27270501
ETIM 5.0	EC001486
ETIM 6.0	EC001486
ETIM 7.0	EC001486
ETIM 8.0	EC001486
UNSPSC 16.0901	41112113

### 尺寸图 (尺寸单位: mm)



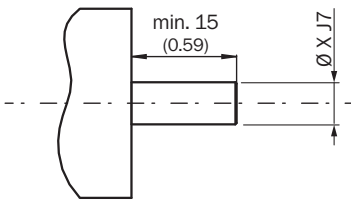
值 XF7 参见表格“插入式空心轴类型轴直径”，前置夹紧装置

- ① 外壳上的零位脉冲标记
- ② 定子联轴器下方法兰上的零位脉冲标记
- ③ 插头相对孔图的公差

类型 插入式空心轴， 夹紧装置前置	
DBS60x-TAxxxxxxx DBS60x-T1xxxxxxx	6 mm
DBS60x-TBxxxxxxx DBS60x-T2xxxxxxx	8 mm
DBS60x-TCxxxxxxx DBS60x-T3xxxxxxx	3/8"
DBS60x-TDxxxxxxx DBS60x-T4xxxxxxx	10 mm
DBS60x-TExxxxxxx DBS60x-T5xxxxxxx	12 mm
DBS60x-TFxxxxxxx DBS60x-T6xxxxxxx	1/2"
DBS60x-TGxxxxxxx DBS60x-T7xxxxxxx	14 mm
DBS60x-THxxxxxxx DBS60x-T8xxxxxxx	15 mm
DBS60x-TJxxxxxxx	5/8"

## 安装规定

插入式空心轴，夹紧装置前置

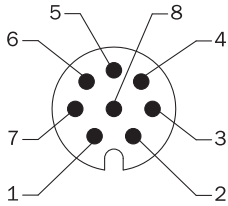


用户侧

类型 插入式空心轴， 夹紧装置前置	
DBS60x-TAxxxxxxx DBS60x-T1xxxxxxx	6 mm
DBS60x-TBxxxxxxx DBS60x-T2xxxxxxx	8 mm
DBS60x-TCxxxxxxx DBS60x-T3xxxxxxx	3/8"
DBS60x-TDxxxxxxx DBS60x-T4xxxxxxx	10 mm
DBS60x-TExxxxxxx DBS60x-T5xxxxxxx	12 mm
DBS60x-TFxxxxxxx DBS60x-T6xxxxxxx	1/2"
DBS60x-TGxxxxxxx DBS60x-T7xxxxxxx	14 mm
DBS60x-THxxxxxxx DBS60x-T8xxxxxxx	15 mm

类型 插入式空心轴， 夹紧装置前置	
DBS60x-TJxxxxxxx	5/8"

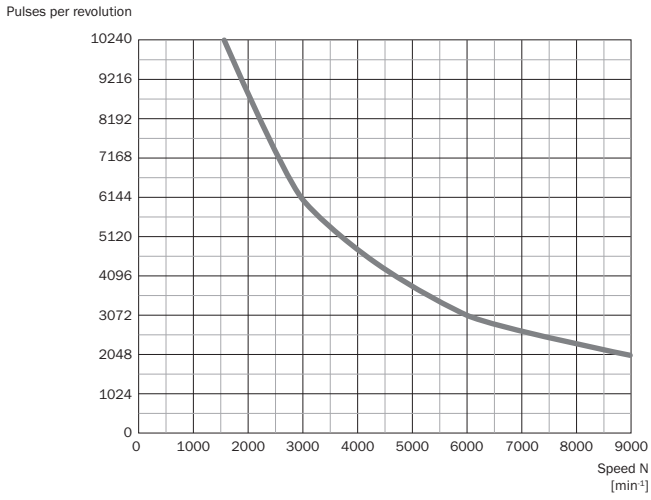
## 引脚分配



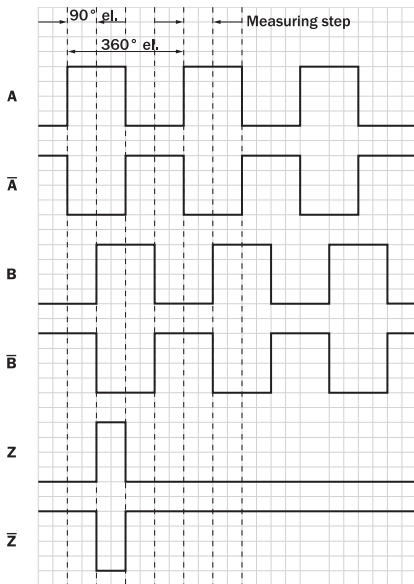
电缆/外壳上的设备插头 M12 视图

导线颜色 (电缆连接)	M12 8 针插头	M23 插头, 12 针	信号 TTL/HTL 6 通道	解释
褐色	1	6	A-	信号线
白色	2	5	A	信号线
黑色	3	1	B-	信号线
粉红色	4	8	B	信号线
黄色	5	4	Z-	信号线
淡紫色	6	3	Z	信号线
蓝色	7	10	GND	接地
红色	8	12	+U <sub>s</sub>	供电电压
-	-	9	未分配	未分配
-	-	2	未分配	未分配
-	-	11	未分配	未分配
-	-	7	未分配	未分配
屏幕	屏幕	屏幕	屏幕	屏幕已连接至编码器外壳

图表



用于电气接口 TTL 和 HTL 的信号输出端

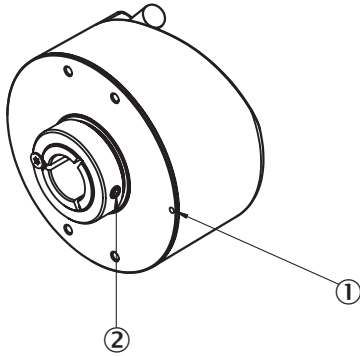


当在“A”方向看编码器轴顺时针，参看尺寸图。

供电电压	输出
4,5 V ... 5,5 V	TTL
10 V ... 30 V	TTL
10 V ... 27 V	HTL
4,5 V ... 30 V	TTL/HTL 通用
4,5 V ... 30 V	TTL

## 操作提示

## 空心轴



注意！若已安装定子联轴器，则零位脉冲标记可能被定子联轴器遮盖

① 法兰上的零位脉冲标记

② 当夹紧环螺钉指向法兰或外壳上的零位脉冲标记时，零位脉冲激活

## 推荐配件


其他设备规格和配件 → [www.sick.com/DBS60](http://www.sick.com/DBS60)

	简述	类型	订货号
<b>其他</b>			
	<ul style="list-style-type: none"> <li>连接方式 A 头: 裸线端</li> <li>连接方式 B 头: 裸线端</li> <li>信号种类: SSI, 增量式, HIPERFACE®</li> <li>电缆: 8 芯, 无卤 PUR</li> <li>描述: SSI, 增量式, HIPERFACE®, 屏蔽</li> <li>供货范围: 按米销售</li> </ul>	LTG-2308-MWENC	6027529
	<ul style="list-style-type: none"> <li>连接方式 A 头: 裸线端</li> <li>连接方式 B 头: 裸线端</li> <li>信号种类: SSI, 增量式</li> <li>电缆: 11 芯, PUR</li> <li>描述: SSI, 增量式, 屏蔽</li> <li>供货范围: 按米销售</li> </ul>	LTG-2411-MW	6027530
	<ul style="list-style-type: none"> <li>连接方式 A 头: 裸线端</li> <li>连接方式 B 头: 裸线端</li> <li>信号种类: SSI, 增量式</li> <li>电缆: 12 芯, 无卤 PUR</li> <li>描述: SSI, 增量式, 屏蔽</li> <li>供货范围: 按米销售</li> </ul>	LTG-2512-MW	6027531
	<ul style="list-style-type: none"> <li>连接方式 A 头: 裸线端</li> <li>连接方式 B 头: 裸线端</li> <li>信号种类: SSI, TTL, HTL, 增量式</li> <li>电缆: 12 芯, 耐紫外线及盐水, 无卤 PUR</li> <li>描述: SSI, TTL, HTL, 增量式, 屏蔽, A 头: 电缆, B 头: 电缆, 电缆: 适用于输送带, PUR, 无卤, 已屏蔽, 耐紫外线及盐水, 4 x 2 x 0.25 mm<sup>2</sup> + 2 x 0.5 mm<sup>2</sup> + 2 x 0.14 mm<sup>2</sup>, Ø 7.8 mm</li> <li>供货范围: 按米销售</li> </ul>	LTG-2612-MW	6028516



	简述	类型	订货号
	<ul style="list-style-type: none"> <li>连接方式 A 头: 插座, M12, 8 针, 直头</li> <li>连接方式 B 头: 裸线端</li> <li>信号种类: 增量式, SSI</li> <li>电缆: 2 m, 8 芯, 无卤 PUR</li> <li>描述: 增量式, SSI, 屏蔽, A 头: 插座, M12, 8 针, 直头, B 头: 电缆, 电缆: 适用于输送带, PVC, 已屏蔽, 4 x 2 x 0.25 mm<sup>2</sup>, Ø 7.0 mm</li> <li>连接技术: 裸线端</li> </ul>	DOL-1208-G02MAC1	6032866
	<ul style="list-style-type: none"> <li>连接方式 A 头: 插座, M12, 8 针, 直头</li> <li>连接方式 B 头: 裸线端</li> <li>信号种类: 增量式, SSI</li> <li>电缆: 5 m, 8 芯, 无卤 PUR</li> <li>描述: 增量式, SSI, 屏蔽, A 头: 插座, M12, 8 针, 直头, B 头: 电缆, 电缆: 适用于输送带, PVC, 已屏蔽, 4 x 2 x 0.25 mm<sup>2</sup>, Ø 7.0 mm</li> <li>连接技术: 裸线端</li> </ul>	DOL-1208-G05MAC1	6032867
	<ul style="list-style-type: none"> <li>连接方式 A 头: 插座, M12, 8 针, 直头</li> <li>连接方式 B 头: 裸线端</li> <li>信号种类: 增量式, SSI</li> <li>电缆: 10 m, 8 芯, 无卤 PUR</li> <li>描述: 增量式, SSI, 屏蔽, A 头: 插座, M12, 8 针, 直头, B 头: 电缆, 电缆: 适用于输送带, PVC, 已屏蔽, 4 x 2 x 0.25 mm<sup>2</sup>, Ø 7.0 mm</li> <li>连接技术: 裸线端</li> </ul>	DOL-1208-G10MAC1	6032868
	<ul style="list-style-type: none"> <li>连接方式 A 头: 插座, M12, 8 针, 直头</li> <li>连接方式 B 头: 裸线端</li> <li>信号种类: 增量式, SSI</li> <li>电缆: 20 m, 8 芯, 无卤 PUR</li> <li>描述: 增量式, SSI, 屏蔽, A 头: 插座, M12, 8 针, 直头, B 头: 电缆, 电缆: 适用于输送带, PVC, 已屏蔽, 4 x 2 x 0.25 mm<sup>2</sup>, Ø 7.0 mm</li> <li>连接技术: 裸线端</li> </ul>	DOL-1208-G20MAC1	6032869
	<ul style="list-style-type: none"> <li>连接方式 A 头: 插座, M12, 8 针, 直头</li> <li>连接方式 B 头: 裸线端</li> <li>信号种类: 增量式, SSI</li> <li>电缆: 25 m, 8 芯, 无卤 PUR</li> <li>描述: 增量式, SSI, 屏蔽, A 头: 插座, M12, 8 针, 直头, B 头: 电缆, 电缆: 适用于输送带, PVC, 已屏蔽, 4 x 2 x 0.25 mm<sup>2</sup>, Ø 7.0 mm</li> <li>连接技术: 裸线端</li> </ul>	DOL-1208-G25MAC1	6067859
	<ul style="list-style-type: none"> <li>连接方式 A 头: 插座, M12, 8 针, 直头, A 编码</li> <li>信号种类: 增量式, SSI</li> <li>电缆: CAT5, CAT5e</li> <li>描述: 增量式, SSI, 屏蔽, A 头: 插座, M12, 8 针, 直头, A 编码, 增量型, SSI, 已屏蔽, 用于电缆直径 4 mm ~ 8 mm, B 头: -, 工作温度: -40 °C ~ +85 °C</li> <li>连接技术: 刀形端子快速接头</li> <li>允许导体截面: 0.14 mm<sup>2</sup> ... 0.34 mm<sup>2</sup></li> </ul>	DOS-1208-GA01	6045001
	<ul style="list-style-type: none"> <li>连接方式 A 头: 插座, M12, 8 针, 直头, A 编码</li> <li>连接方式 B 头: 插头, M12, 8 针, 直头, A 编码</li> <li>电缆: 20 m, 8 芯, 无卤 PUR</li> <li>描述: 屏蔽</li> <li>允许导体截面: ≤ 0.25 mm<sup>2</sup></li> <li>提示: 适用于输送带</li> <li>应用领域: 输送带运转</li> </ul>	YF2AA8-200S01MKA18	2099208
	<ul style="list-style-type: none"> <li>连接方式 A 头: 插座, M12, 8 针, 直头, A 编码</li> <li>连接方式 B 头: 插头, M12, 8 针, 直头, A 编码</li> <li>电缆: 2 m, 8 芯, 无卤 PUR</li> <li>描述: 屏蔽</li> <li>允许导体截面: ≤ 0.25 mm<sup>2</sup></li> <li>提示: 适用于输送带</li> <li>应用领域: 输送带运转</li> </ul>	YF2AA8-020S01MKA18	2099207

	简述	类型	订货号
	<ul style="list-style-type: none"> <li>连接方式 A 头: 插座, M12, 8 针, 直头, A 编码</li> <li>连接方式 B 头: 插头, M12, 8 针, 直头, A 编码</li> <li>电缆: 5 m, 8 芯, 无卤 PUR</li> <li>描述: 屏蔽</li> <li>允许导体截面: <math>\leq 0.25 \text{ mm}^2</math></li> <li>提示: 适用于输送带</li> <li>应用领域: 输送带运转</li> </ul>	YF2AA8-050S01MKA18	2099209
	<ul style="list-style-type: none"> <li>连接方式 A 头: 插座, M12, 8 针, 直头, A 编码</li> <li>连接方式 B 头: 插头, M12, 8 针, 直头, A 编码</li> <li>电缆: 10 m, 8 芯, 无卤 PUR</li> <li>描述: 屏蔽</li> <li>允许导体截面: <math>\leq 0.25 \text{ mm}^2</math></li> <li>提示: 适用于输送带</li> <li>应用领域: 输送带运转</li> </ul>	YF2AA8-100S01MKA18	2099210
	<ul style="list-style-type: none"> <li>连接方式 A 头: 插座, M12, 8 针, 弯头</li> <li>连接方式 B 头: 裸线端</li> <li>信号种类: HIPERFACE<sup>®</sup>, 增量式</li> <li>电缆: 2 m, 8 芯, 无卤 PUR</li> <li>描述: HIPERFACE<sup>®</sup>, 增量式, 屏蔽</li> </ul>	DOL-1208-W02MAC1	6037724
	<ul style="list-style-type: none"> <li>连接方式 A 头: 插座, M12, 8 针, 弯头</li> <li>连接方式 B 头: 裸线端</li> <li>信号种类: HIPERFACE<sup>®</sup>, 增量式</li> <li>电缆: 5 m, 8 芯, 无卤 PUR</li> <li>描述: HIPERFACE<sup>®</sup>, 增量式, 屏蔽</li> </ul>	DOL-1208-W05MAC1	6037725
	<ul style="list-style-type: none"> <li>连接方式 A 头: 插座, M12, 8 针, 弯头</li> <li>连接方式 B 头: 裸线端</li> <li>信号种类: HIPERFACE<sup>®</sup>, 增量式</li> <li>电缆: 10 m, 8 芯, 无卤 PUR</li> <li>描述: HIPERFACE<sup>®</sup>, 增量式, 屏蔽</li> </ul>	DOL-1208-W10MAC1	6037726
	<ul style="list-style-type: none"> <li>连接方式 A 头: 插座, M12, 8 针, 弯头</li> <li>连接方式 B 头: 裸线端</li> <li>信号种类: HIPERFACE<sup>®</sup>, 增量式</li> <li>电缆: 20 m, 8 芯, PUR</li> <li>描述: HIPERFACE<sup>®</sup>, 增量式, 屏蔽</li> </ul>	DOL-1208-W20MAC1	6037727
	<ul style="list-style-type: none"> <li>连接方式 A 头: 插座, M12, 8 针, 弯头</li> <li>连接方式 B 头: 裸线端</li> <li>电缆: 2 m, 8 芯, PVC</li> <li>描述: 屏蔽</li> <li>连接技术: 裸线端</li> </ul>	DOL-1208-W02MA	6020992
	<ul style="list-style-type: none"> <li>连接方式 A 头: 插座, M12, 8 针, 弯头</li> <li>连接方式 B 头: 裸线端</li> <li>信号种类: 传感器/激励元件电缆</li> <li>电缆: 2 m, 8 芯, 无卤 PUR</li> <li>描述: 传感器/激励元件电缆, 屏蔽</li> <li>连接技术: 裸线端</li> </ul>	DOL-1208-W02MAS01	6029224
	<ul style="list-style-type: none"> <li>连接方式 A 头: 插座, M12, 8 针, 弯头</li> <li>连接方式 B 头: 裸线端</li> <li>电缆: 2 m, 8 芯, 无卤 PUR</li> <li>描述: 无屏蔽, 电源线, M12, 8 针, 末端开放式弯头, 2 m, 无卤 PUR</li> </ul>	DOL-1208-W02MC	6035623
	<ul style="list-style-type: none"> <li>连接方式 A 头: 插座, M12, 8 针, 弯头</li> <li>连接方式 B 头: 裸线端</li> <li>电缆: 5 m, 8 芯, PVC</li> <li>描述: 屏蔽</li> <li>连接技术: 裸线端</li> </ul>	DOL-1208-W05MA	6021033
	<ul style="list-style-type: none"> <li>连接方式 A 头: 插座, M12, 8 针, 弯头</li> <li>连接方式 B 头: 裸线端</li> <li>电缆: 5 m, 8 芯, PUR</li> <li>描述: 无屏蔽, 电源线, M12, 8 针, 末端开放式弯头, 5 m, 无卤 PUR</li> </ul>	DOL-1208-W05MC	6035624

	简述	类型	订货号
	<ul style="list-style-type: none"><li>• 连接方式 A 头: 插座, M12, 8 针, 弯头</li><li>• 连接方式 B 头: 裸线端</li><li>• 电缆: 10 m, 8 芯, 无卤 PUR</li><li>• 描述: 无屏蔽, 电源线, M12, 8 针, 末端开放式弯头, 10 m, 无卤 PUR</li></ul>	DOL-1208-W10MC	6035625

## SICK 概览

SICK 是工业用智能传感器和传感技术解决方案的主要制造商之一。独特的产品和服务范围为安全有效地控制流程创造良好的基础,防止发生人身事故并且避免环境污染。

我们在诸多领域拥有丰富的经验,熟知其流程和要求。这样我们就可以用智能传感器为客户提供其所需。在欧洲、亚洲和北美洲的应用中心,我们会根据客户的需求测试并优化系统解决方案。SICK 是值得您信赖的供应商和研发合作伙伴。

周密的服务更加完善我们的订单:SICK 全方位服务在机器整个寿命周期中提供帮助并保证安全性和生产率。

这对我们来说就是“传感智能”。

## 与您全球通行:

联系人以及其它分公司所在地 → [www.sick.com](http://www.sick.com)