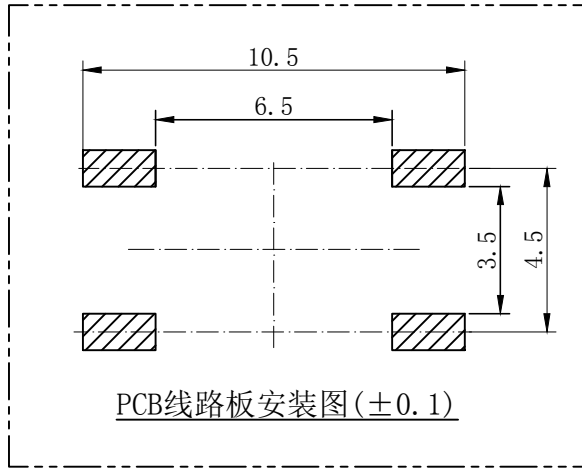
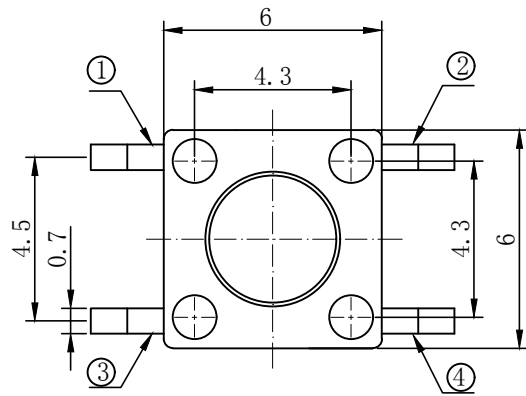
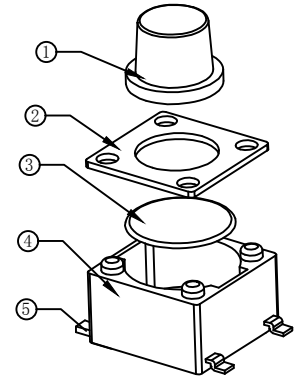


电路图

- 技术参数:
1. 做用温度:  $-25 \sim +85^{\circ}\text{C}$ ;
  2. 额定负荷: DC 12V 50mA;
  3. 接触电阻:  $\leq 50\text{m}\Omega$ ;
  4. 绝缘电阻:  $\geq 100\text{M}\Omega$ ;
  5. 耐压: AC250V (50Hz)/min;
  6. 动作力:  $260 \pm 50\text{g}$ ;
  7. 使用寿命: 100000次;



PCB线路板安装图(±0.1)

Part No.	A	H 高度
TC-6601-4.3-260G	3.5	4.3
TC-6601-4.5-260G	3.5	4.5
TC-6601-5.0-260G	3.3	5.0
TC-6601-5.5-260G	3.3	5.5
TC-6601-6.0-260G	3.3	6.0
TC-6601-6.5-260G	3.2	6.5
TC-6601-7.0-260G	3.0	7.0
TC-6601-8.0-260G	3.0	8.0
TC-6601-9.5-260G	3.0	9.5
.....	.....	.....
TC-6601-18.0-260G	3.0	18.0

序号	名称	数量	材料	镀层/颜色	备件
5	嵌件	1	H62Y 黄铜 T=0.30	Ag	
4	底座	1	PPA	黑	
3	簧片	1	不锈钢/复合银	Ag	
2	盖板	1	冷轧钢带	Cu/Sn	
1	按钮	1	PPA	黑	

GENERAL TOLERANCE			制图	
			DRAWING	
			审核	
			CHECK	
			批准	
			APPROVAL	
1	初版发行		比例	
序号	变更内容	日期	SCALE	
No.	MODIFY CONTENT	MODIFY DATE	Projection	
			Angle	$\pm 3.0^{\circ}$

深圳市华灿天禄电子有限公司  
ShenzhenhuacantianlueELECTRONICS CO.,LTD

产品名称 TITLE	轻触开关 (SMT 6x6mm)	版本 REV.	A
产品料号 PART NO.	TC-6601-NH-260G	单位 UNITS	mm
材料 MATERIAL		页次 SHEET	1/1