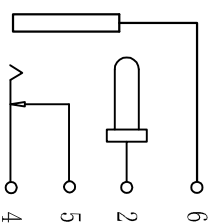
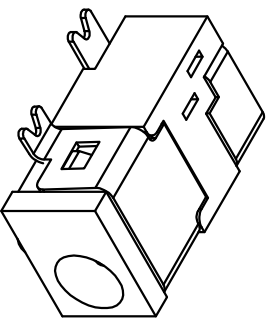
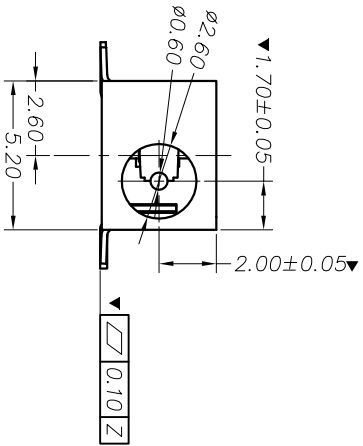


P.C.B LAYOUT TOP VIEW



| 序号 | 产品编号 | 产品名称 | 数量 | 材料 | 规格 | 处理 | 使用寿命 | 主要技术性能 | 公差 | 设计 | 部门 | 市场 | 比例 | DC电源插座 |
|----|-----------|------|----|-----|-------|----|-------|------------------|----------------------|-----|-------|-------|----------------|---------------|
| 6 | DC-041-06 | 盖脚 | 1 | 黄铜 | 0.2T | 镀银 | 额定电负荷 | DC 30V/0.5A | X ₁ ±0.20 | 蒋元桥 | 装配部 | 市场部 | | 深圳市金航标电子有限公司 |
| 5 | DC-041-05 | 插片脚 | 1 | 黄铜 | 0.25T | 镀银 | 接触电阻 | ≤0.03Ω | X ₂ ±0.10 | 日期 | 注塑部 | | WWW.BDS666.COM | |
| 4 | DC-041-04 | 弹片脚 | 1 | 镀锌铜 | 0.2T | 镀银 | 绝缘电阻 | ≥100MΩ | .XX±0.05 | 材料 | 冲压部 | | KH-DC-041-0.7 | |
| 3 | DC-041-03 | 后脚 | 1 | 黄铜 | 0.2T | 镀银 | 耐压 | AC500V(50Hz)/min | .XXX±0.02 | 工艺 | 视角 | 重量 | 0755-83044319 | |
| 2 | DC-041-02 | 圆针 | 1 | 黄铜 | | 镀银 | 插拔力 | 3-20N | X ₁ ±5° | 数量 | | 4:1 | | |
| 1 | DC-041-01 | 底座 | 1 | PPA | | 黑色 | 使用寿命 | 5000次 | .XX±1° | 审核 | 共 7 张 | 第 1 张 | | DC电源插座 DC-041 |

| | | |
|--------|----|----|
| 修正(标记) | 描述 | 日期 |
|--------|----|----|