

# TP2210-MP36 网关模块 技术规格书

V1.1



# 目 录

一、 概述.....	2
1.1. 关于文档.....	2
1.2. 产品外观.....	2
二、 产品简介.....	3
2.1. 基本参数.....	3
2.2. 模块应用框图.....	3
2.3. 引脚定义.....	4
三、 典型应用参考.....	6
3.1. 典型应用连线图.....	6
3.2. 典型应用电路参考原理图.....	6
3.3. 电源设计.....	7
3.4. UART 串口.....	7
3.5. 复位模块.....	8
3.6. 网关模块底板推荐设计注意事项.....	8
3.7. 射频天线接口.....	11
3.8. 天线要求.....	13
四、 电气性能和可靠性.....	14
4.1. 输入电源.....	14
4.2. 工作与存储温度.....	14
4.3. 射频特性.....	14
4.4. 功耗特性.....	14
五、 机械尺寸.....	15
5.1. 模块机械尺寸.....	15
5.2. 推荐 PCB 封装.....	16
六、 存储、生产和包装.....	17
6.1. 存储.....	17
6.2. 生产焊接.....	17

## 一、概述

### 1.1. 关于文档

本文档阐述了技象科技 TPUNB 物联网无线网关模块 TP2210-MP36 的基本规格参数、硬件接口、结构特性等指标。用户通过查阅本文档，可以了解产品的规格参数，把握将模块嵌入各种终端中的硬件设计要点。

### 1.2. 产品外观



图 1 模块俯视图

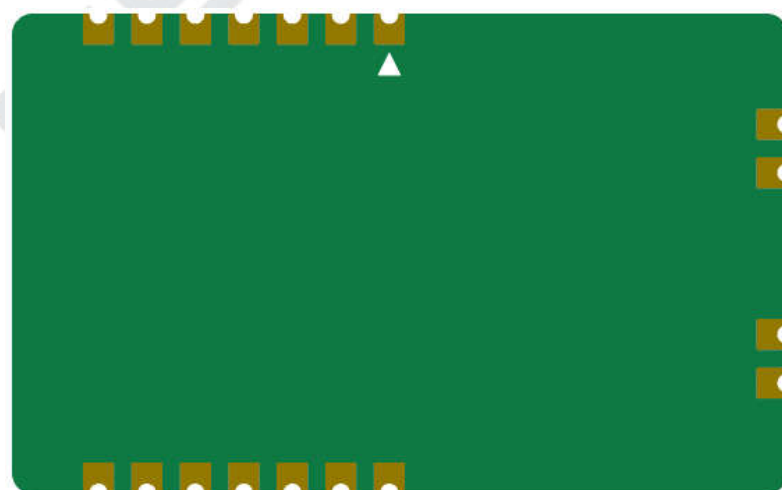


图 2 模块底视图

备注：图 1、2 为网关模块的效果图，实际请参照模块实物。

## 二、产品简介

### 2.1. 基本参数

表 1 参数列表

类别	参数	取值
无线参数	工作频段	470~510MHz (可配置)
	发射功率	17dBm, 可配置
	接收灵敏度	-120dBm
	调制方式	FSK
	工作带宽	<200kHz 单载波
	空口速率	19.2kbps/76.8kbps
	天线接口	LCC 焊盘/IPEX
硬件参数	工作电压	5.0V~6.0V 典型应用 5.5V
	应用接口	1. AT 串口: TTL 电平, 波特率 115200bps 2. 调试串口: TTL 电平, 波特率 115200bps 3. LED 指示灯网络状态 4. SWD 烧录调试 5. NRST 复位 6. ANT (或 IPEX) 端口
	工作电流 (典型值)	发射电流 1900mA@5.5V 接收电流 55mA@5.5V
	工作温度	-40°C~+70°C
	存储温度	-40°C~+90°C
	尺寸	40.5×25×4.4mm
	管脚数	18
	封装接口	LCC SMT 表贴

### 2.2. 模块应用框图

模块开放典型应用接口：电源、串口、LED、GPIO、天线接口。

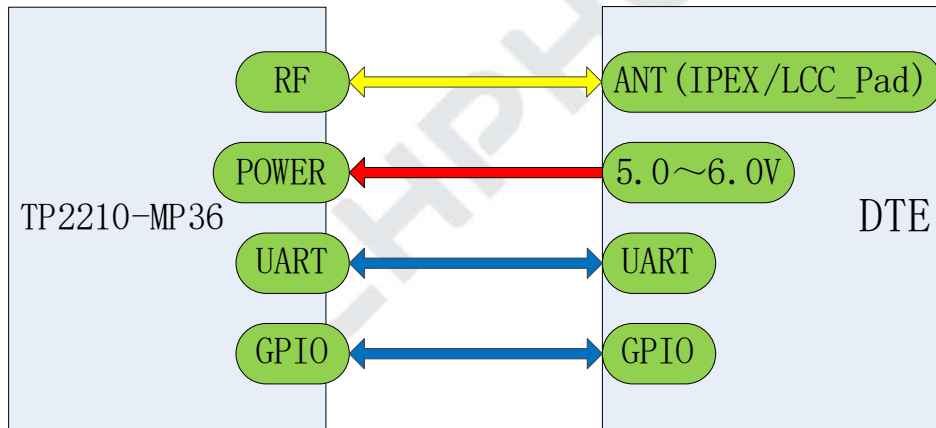


图 3 模块最小应用框图

备注：DTE Data Terminal Equipment 为应用网关模块终端

### 2.3. 引脚定义



图 4 模块引脚图

表 2 LCC 封装引脚定义

管脚	名称	类型	功能说明
1	WAKE	I	唤醒引脚, 高电平有效, 3.3V TTL
2	NRST	I	模块复位, 低电平有效, 拉低至少 5ms (模块内部有上拉及滤波电容), 3.3V TTL
3	AT_RXD	I	AT 串口接收, 从 DTE 设备 TXD 端接收数据, 3.3V TTL、默认波特率 115200bps,
4	AT_TXD	O	AT 串口发送, 发送数据到 DTE 设备的 RXD 端, 3.3V TTL、默认波特率 115200bps

5	NC	NC	悬空处理
6	VCC_5V	P	电源输入，电压范围：5.0V-6.0V，典型 5.5V
7	GND	P	地
8	SWCLK	I	SW 时钟，建议预留接口便于升级、调试, 3.3V TTL
9	GND	P	地
10	SWDIO	IO	SW 数据，建议预留接口便于升级、调试, 3.3V TTL
11	+3.3V	P	模组 3V3 电源输出，不使用时可不连
12	DB_RXD	I	调试串口接收，预留接口便于调试，工作电平为 3.3V TTL、默认波特率 115200bps
13	DB_TXD	O	调试串口发送，预留接口便于调试，工作电平为 3.3V TTL、默认波特率 115200bps
14	NC	NC	悬空处理
15	LED	I	网络状态指示，LED 驱动，3.3V TTL
16	RST_OUT	O	不用时悬空处理, 3.3V TTL
17	GND	P	地
18	RF_ANT	IO	射频天线焊盘，50Ω 特性阻抗

备注：

NC 未使用引脚客户需悬空处理

P 电源类引脚

I 输入引脚

AI 模拟输入

O 输出引脚

I/O 双向引脚

需将未使用引脚全部 NC 悬空处理

### 三、典型应用参考

#### 3.1. 典型应用连线图

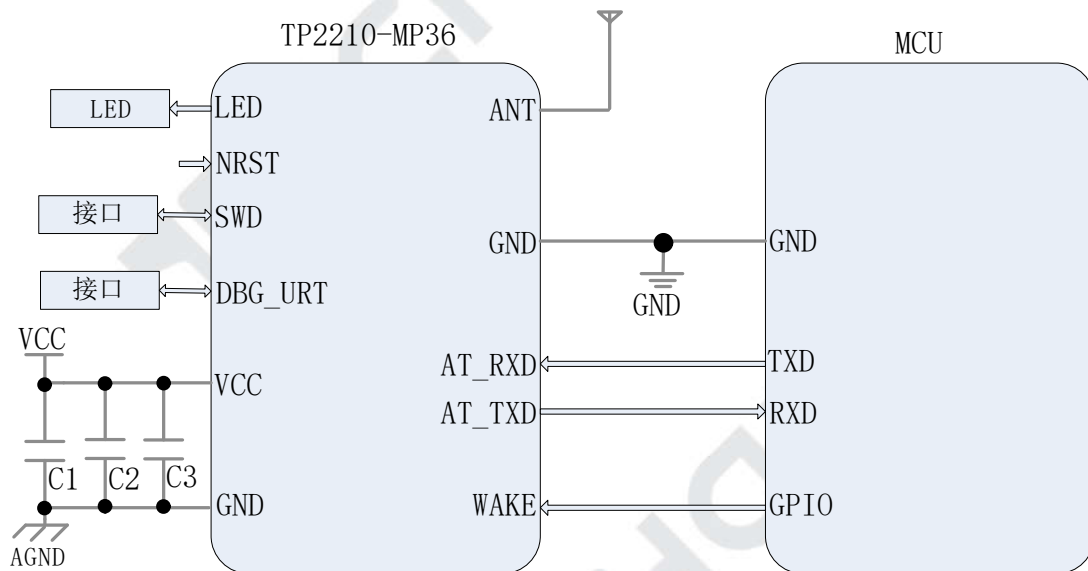


图 5 参考连线图

#### 3.2. 典型应用电路参考原理图

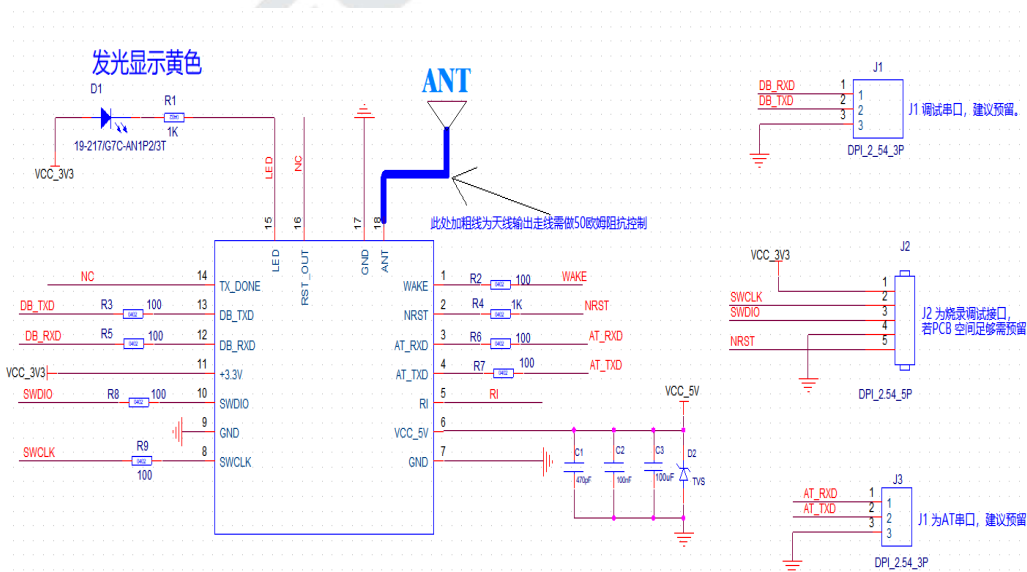


图 6 参考原理图

### 3.3. 电源设计

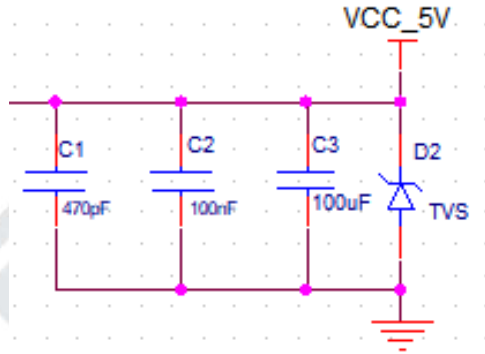


图 7 电源输入原理图

电源输入范围为 5.0V~6.0V，推荐电压为 5.5V，峰值供电电流 1700~2100mA。为了确保更好的电源供电性能，在靠近模块 VBAT 输入端，建议并联一个 100uF 的陶瓷电容，防止外部电源在脉冲电流时间段内出现电压跌落，以及增加滤波电容组合：100nF 和 470pF。如果应用环境比较恶劣，经常受到 ESD 干扰或者对 EMC 要求比较高，建议串联磁珠和并联 TVS 管，以增加模块的稳定性。

PCB 设计时，电源走线越长，线宽要求越宽。

### 3.4. UART 串口

模块设有 2 个固定串口：AT 串口、调试串口。

#### 1. AT 串口

模块作为 DCE (Data Communication Equipment)，通过 AT 串口按照传统的 DCE-DTE (Data Terminal Equipment) 方式连接。AT 串口可用于 AT 命令传送和数据传输，支持的波特率为 115200bps。模块采用 5.5V 供电，AT 口电压是 3.3V，跟 MCU (3.3V 电平) 直接通信，只需要将模块的 TXD 加到 MCU 的 RXD，将模块的 RXD 接到 MCU 的 TXD 上即可。当模块 AT 口电平与 MCU 电平不匹配时，如 MCU 是 5.5V 电平，中间需要加电平转换电路，电平转换电路可用专用芯片或者三极管搭建。

#### 2. 调试串口

调试串口可用于查看日志信息以进行软件调试，其波特率为 115200bps。如参考原理图，调试串口要求按照参考原理图设置 2.54 排针孔接口，如果板面空间不够，则用测试点替代。

### 3.5. 复位模块

模块提供复位功能。

RESET\_N：模块复位信号，输入低电平有效，模块内部有 10K 电阻上拉到 VCC。当模块上电时或者出现故障时，DTE 的 MCU 需要对模块做复位操作，引脚拉低至少 5ms，然后拉高。

RST\_OUT：模块模块复位信号输出（如复位 DTE MCU），可用通过网络配置或者下发指令输出复位信号，默认可输出 100mS 的低电平复位信号。应用电路的复位输入信号需有外部上拉。不用 RST\_OUT 功能，管脚则悬空。

### 3.6. 网关模块底板推荐设计注意事项

作为高功率方案网关模块实际应用中底板设计需注意以下几点要求：

（1）网关模块底部 Layout 对应底板设计从性能上讲不允许走线，即设计网关模块底部 Layout 为纯地及功放地对对应位置需开窗散热且底板开窗区域背面不能放置温度敏感器件（如下图蓝色框出区域）；

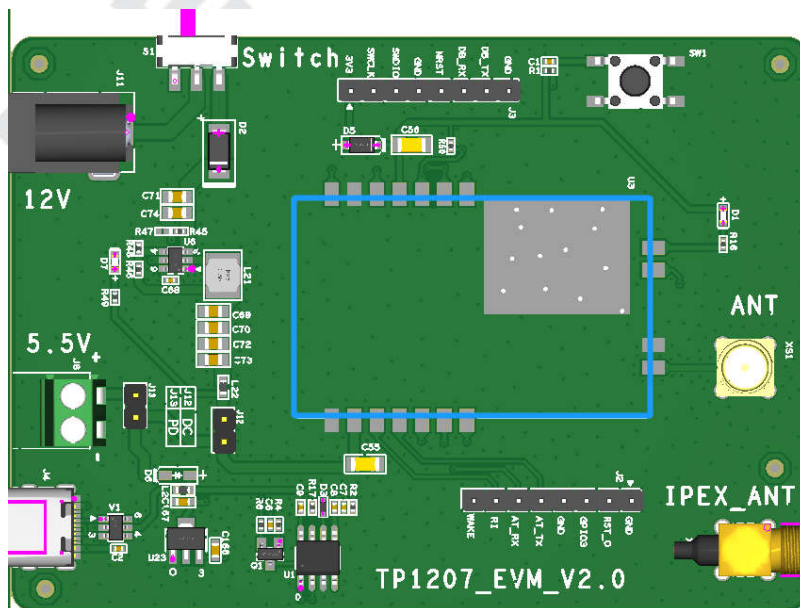


图 8 网关模块对应底板底部 PCB 设计参考图

(2) 网关模块底部 Layout 对应底板设计由于设计限制需走线请避开模块 PA 散热地、天线输出口电路、接收电路 LNA 地、射频开关地这几个电路模块（如下图模块蓝色框出模块 PCB 区域底板设计走线需避开）；

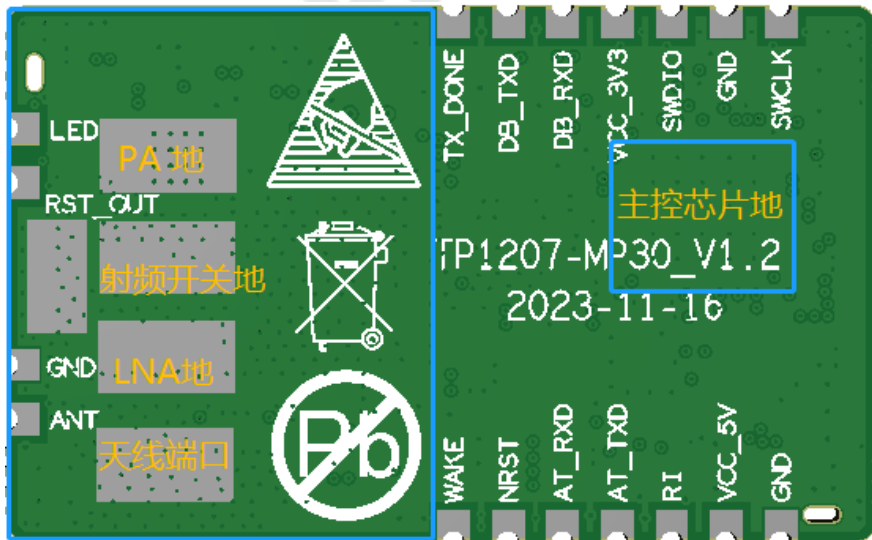


图 9 网关模块对应底板 PCB 底部走线设计需避让参考图

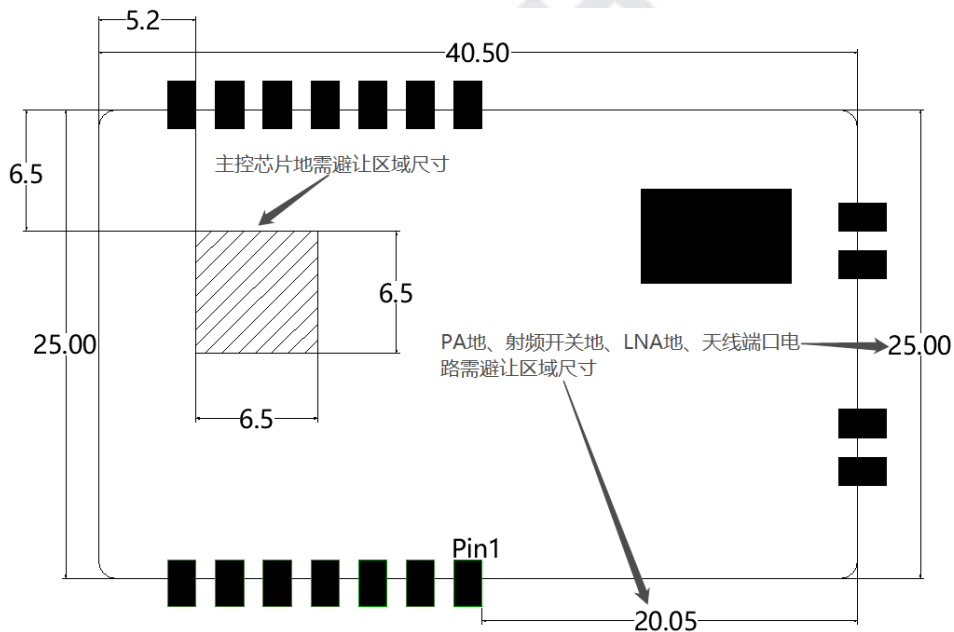


图 10 网关模块对应底板 PCB 底部走线设计需避让尺寸参考图

(3) 网关模块底板电源设计需远离网关模块天线输入、输出端口电路且天线输入口与底板天线口之间走线需做 50 欧姆阻抗控制，另外走线越短越好、下方的地平面应保持完整；（如下图蓝色框出的区域推荐设计）

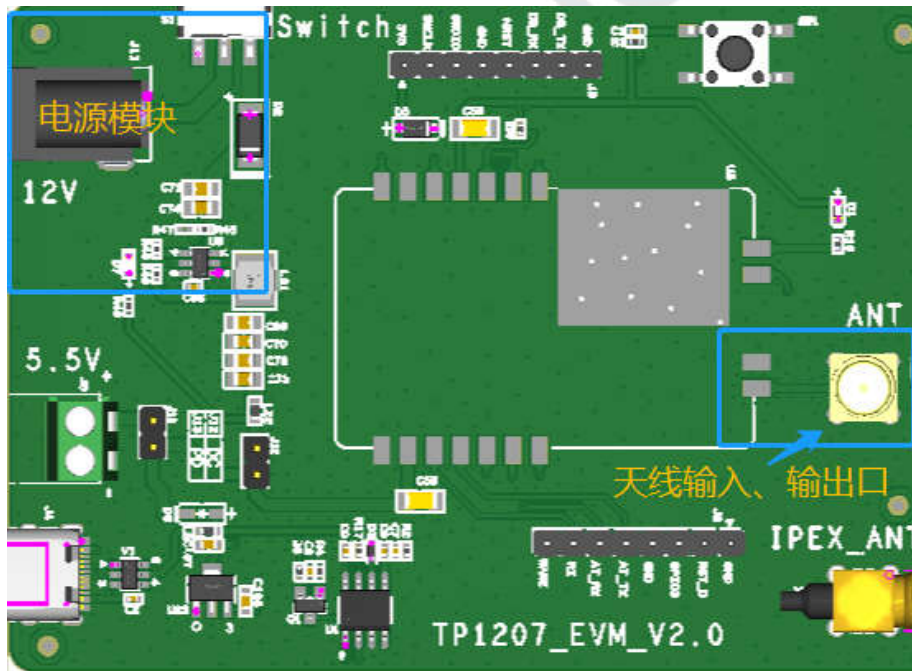


图 11 网关模块对应底板 PCB 电源、天线端口设计参考图

(4) RF 走线作 50 欧阻抗控制设计，需和 PCB 板厂确认 PCB 的叠层结构，用工具计算线宽和阻抗线到铜距离，比如在嘉立创投产，用嘉立创阻抗计算神器计算，如下图 12/13:

嘉立创阻抗计算神器(新) 嘉立创层压结构 使用说明

板子层数: 4    下单板厚: 1.2    内层铜厚: 0.5oz(常用)    外层铜厚: 1oz(常用)    计算单位: mm

阻抗表: [+添加阻抗](#) [+复制阻抗](#) [删除](#) [计算](#)

需求阻抗 (ohm)	阻抗模式	阻抗层	上参考层	下参考层	线距 (mm)	阻抗线到铜距离 (mm)
50	共面单端 (外层)	L1	/	L3	/	0.1524

方案一: JLC04121H-3313(成品板厚1.16mm±10%) [置顶](#) [根据线宽反算阻值](#)

需求阻抗 (ohm)	阻抗模式	阻抗层	上参考层	下参考层	线宽	线距	阻抗线到铜距离	反算阻值	备注
50	共面单端 (外层)	L1	/	L3	0.6101	/	0.1524	/	请输入备注 0/100

阻抗模板		JLC04121H-3313(成品板厚1.16mm±10%)	总厚度范围		1.0478 ~ 1.2806	
层名	材料		厚度 (mil)		厚度 (mm)	
L1	外层铜厚1oz		1.38		0.0350	
PP	3313 RC57% 4.2mil		3.91		0.0994	
L2	内层铜厚		0.60		0.0152	
芯板	0.9mm H/HOZ 含铜		34.06		0.8650	
L3	内层铜厚		0.60		0.0152	
PP	3313 RC57% 4.2mil		3.91		0.0994	
L4	外层铜厚1oz		1.38		0.0350	

图 12 4层 PCB 射频阻抗计算

如图 11 所示 4 层叠层结构，参数和计算值：

板子层数	板厚	需求阻抗	阻抗模式	阻抗层	下参考层	线宽	阻抗线到铜距离
4	1.2mm	50 Ω	共面单端 (外层)	L1	L3	0.61mm	0.15mm

板子层数: 2 | 下单板厚: 1.2 | 外层铜厚: 1oz(常用) | 计算单位: mm

阻抗表: 添加阻抗 复制阻抗 删除 计算

需求阻抗 (ohm)	阻抗模式	阻抗层	上参考层	下参考层	线距 (mm)	阻抗线到铜距离 (mm)
50	共面单端 (外层)	L1	/	L2	/	0.15

方案一: JLC0212 置顶 根据线宽反算阻值

需求阻抗 (ohm)	阻抗模式	阻抗层	上参考层	下参考层	线宽	线距	阻抗线到铜距离	反算阻值	备注
50	共面单端 (外层)	L1	/	L2	0.6015	/	0.1500	/	请输入备注 0/100

阻抗模板		JLC0212	总厚度范围		1.3815 ~ 1.6885	
层名	材料	厚度 (mil)	厚度 (mm)			
L1	外层铜厚	0.60	0.0152			
芯板	1.1mm H/HOZ 铜	41.93	1.0650			
L2	外层铜厚	0.60	0.0152			

图 13 2层 PCB 射频阻抗计算

如图 12 所示 2 层叠层结构，参数和计算值：

板子层数	板厚	需求阻抗	阻抗模式	阻抗层	下参考层	线宽	阻抗线到铜距离
2	1.2mm	50 Ω	共面单端 (外层)	L1	L2	0.6015mm	0.15mm

### 3.7. 射频天线接口

1、射频接口采用 IPEX 的方式时。推荐选以下规格参数 IPEX 转 SMA 射频转接线缆。

产品参数			
电气参数		机械参数	
产品名称	IPEX转SMA转接线	线 材	RF1.13
频段范围	0-6G	线 长	5cm-20cm(可定制)
线材颜色	灰色	接口螺纹	SMA外螺内针/外螺内孔
输入阻抗	50Ω	接口类型	IPEX-1代/3代/4代/焊接头
功 率	-	接头材质	纯铜镀金
工作温度	-40°C--+60°C	配套配件	花片、弹片、螺母

注：接口类型选用 IPEX-1 代射频转接线缆适配模块射频 IPEX 接口如下图

### 第1代 IPEX

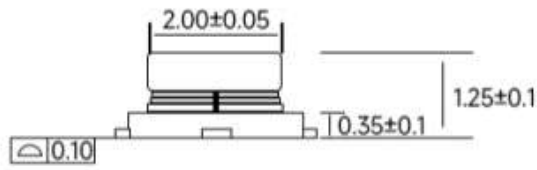


图 14 IPEX 接口示意图

### 2、IPEX 转 SMA 射频转接线缆实物图



图 15 IPEX 样品线缆实物图

### 3、线缆推荐尺寸要求

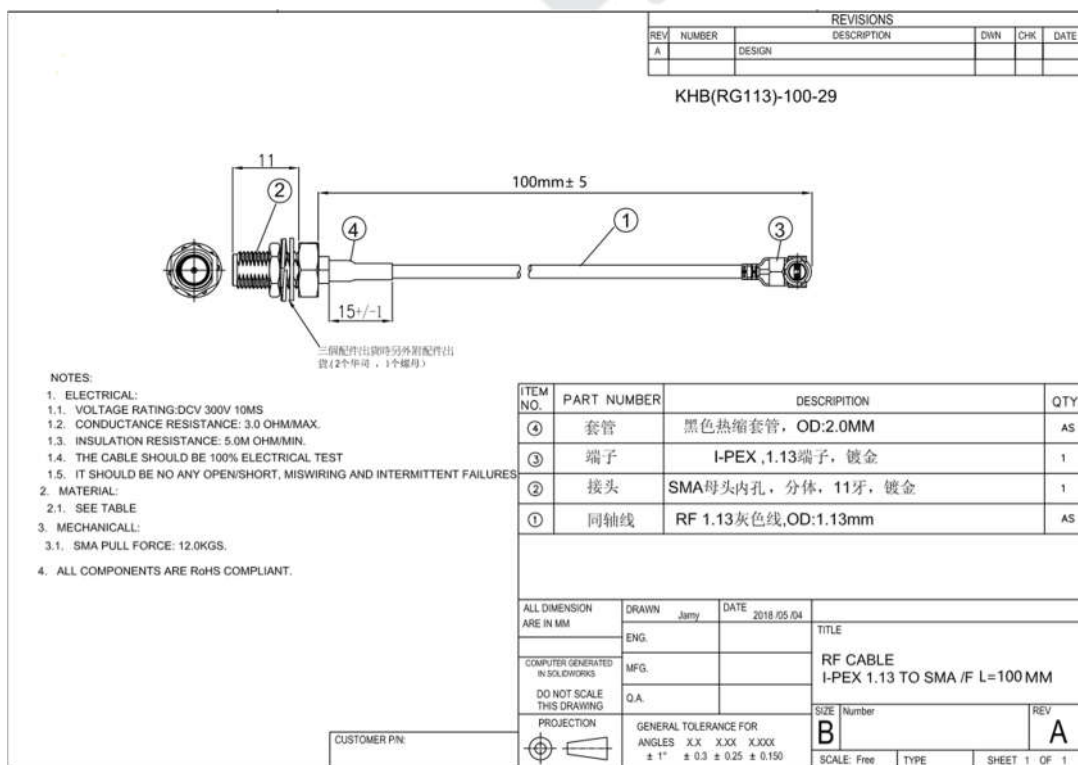


图 16 IPEX 线缆尺寸图

### 3.8. 天线要求

若采用外接天线，建议所采用天线的指标不低于表 3 所示的要求，若采用定制天线，天线指标尽量接近表 3 要求。天线性能对于辐射环境有要求，天线附近的金属对天线性能有较大影响，建议天线下方不铺铜或挖空，保证天线良好的辐射环境。



表 3 参考天线指标要求

注意事项：高功率模组发射功率较大，发射机天线距离接收机天线很近时，接收到太强信号可能会冲坏模组，建议发射机和接收机保持一定距离进行测试验证使用，两个天线建议距离 1m 以上，或者两个天线中间放置一定遮挡。

参数	要求
频率	470MHz~510MHz
VSWR	≤2
增益 (dBi)	≥2
最大输入功率 (W)	10
输入阻抗 (Ω)	50
极化类型	线性极化/垂直极化

## 四、电气性能和可靠性

### 4.1. 输入电源

表 4 供电范围

参数	最小值	典型值	最大值	单位
输入电压	5.0	5.5	6.0	V

### 4.2. 工作与存储温度

表 5 温度参数

参数	最小值	典型值	最大值	单位
工作温度	-40	+25	+70	°C
存储温度	-40		+90	°C

### 4.3. 射频特性

表 6 射频特性

符号	描述	条件	最小值	典型值	最大值	单位
TxPwr	发射功率	晶体振荡器开启		17		dBm
FR	频率范围		470	490	510	MHz

### 4.4. 功耗特性

表 7 功耗特性

符号	描述	条件	最小值	典型值	最大值	单位
IDD_RX	接收模式下功耗		48	55	65	mA
IDD_TX	发送模式下功耗		1700	1900	2100	mA

## 五、机械尺寸

该章节描述了模块的机械尺寸，所有的尺寸单位为毫米；所有未标注公差  
的尺寸，公差为±0.1mm。

### 5.1. 模块机械尺寸

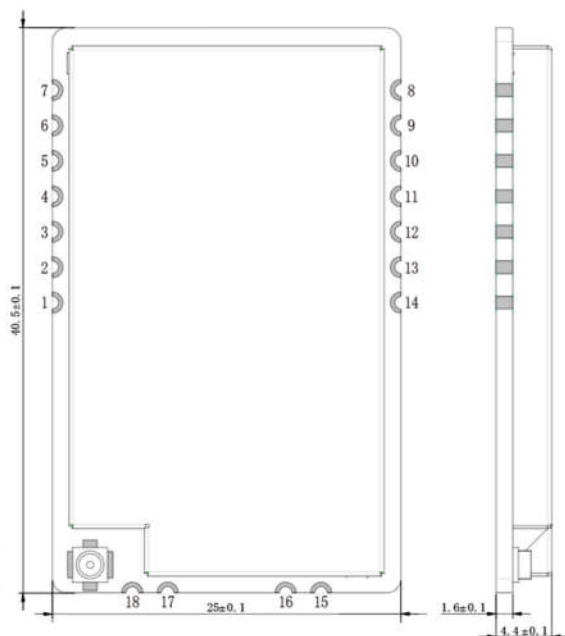


图 17 俯视及侧视尺寸图

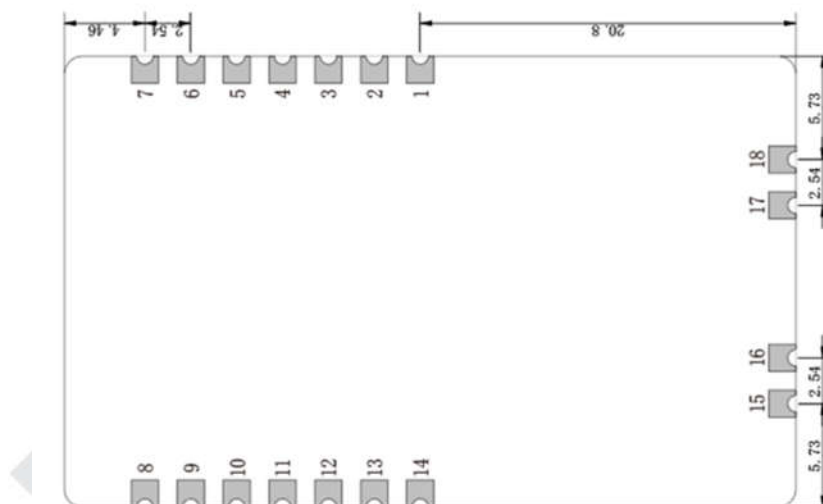


图 18 底视尺寸图

## 5.2. 推荐 PCB 封装

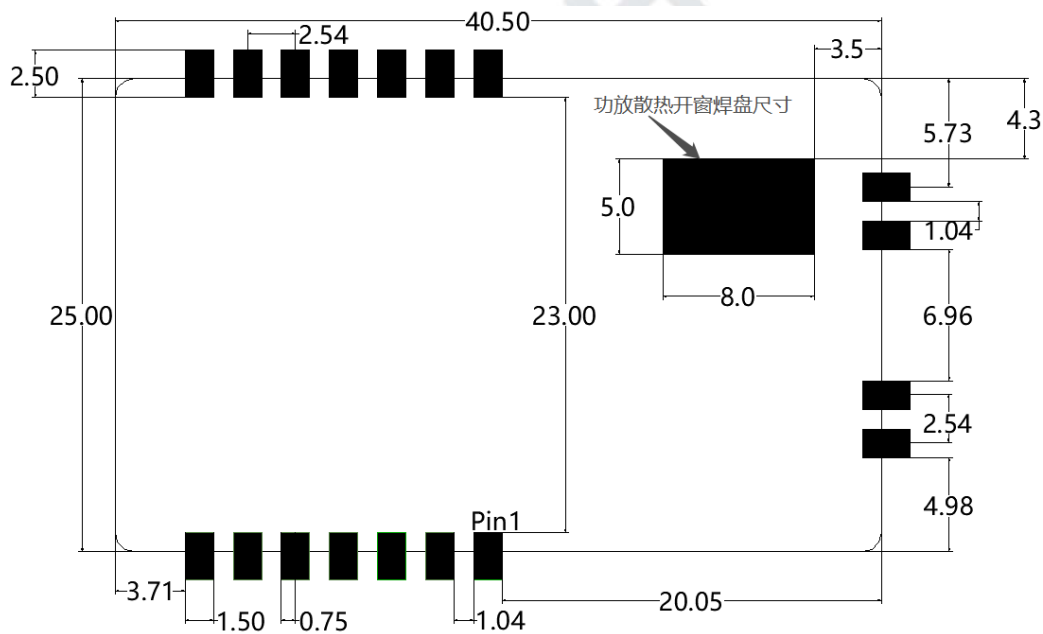


图 19 推荐封装(单位:mm, 公差:±0.10mm)

## 六、存储、生产和包装

### 6.1. 存储

TP2210-MP36 以真空密封袋的形式出货。模块的湿度敏感等级为 3 (MSL 3)，其存储需遵循如下条件：

1. 环境温度低于 40° C，空气湿度小于 90%的情况下，模块可在真空密封袋中存放 12 个月；
2. 当真空密封袋打开后，若满足以下条件，模块可直接进行回流焊或其它高温流程：
  - 1) 模块存储空气湿度小于 10%；
  - 2) 模块环境温度低于 30° C，空气湿度小于 60%，工厂在 168 小时以内完成贴片；
3. 若模块处于如下条件，需要在贴片前进行烘烤：
  - 1) 当环境温度为 23° C（允许上下 5° C 的波动）时，湿度指示卡显示湿度大于 10%；
  - 2) 当真空密封袋打开后，模块环境温度低于 30° C，空气湿度小于 60%，但工厂未能在 168 小时以内完成贴片；
4. 如果模块需要烘烤，请在 120° C 下（允许上下 5° C 的波动）烘烤 8 小时。

### 6.2. 生产焊接

用印刷刮板在网板上印刷锡膏，使锡膏通过网板开口漏印到 PCB 上，印刷刮板力度需调整合适。为保证模块印膏质量，TP2210-MP36 模块焊盘部分对应的钢网厚度推荐为 0.18mm~0.20mm。

推荐的回流焊温度为 238° C~245° C，最高不能超过 245° C。为避免模块因反复受热而损坏，应完成 PCB 板第一面的回流焊之后再贴模块。

推荐的炉温曲线图（无铅 SMT 回流焊）和相关参数如下图表所示：

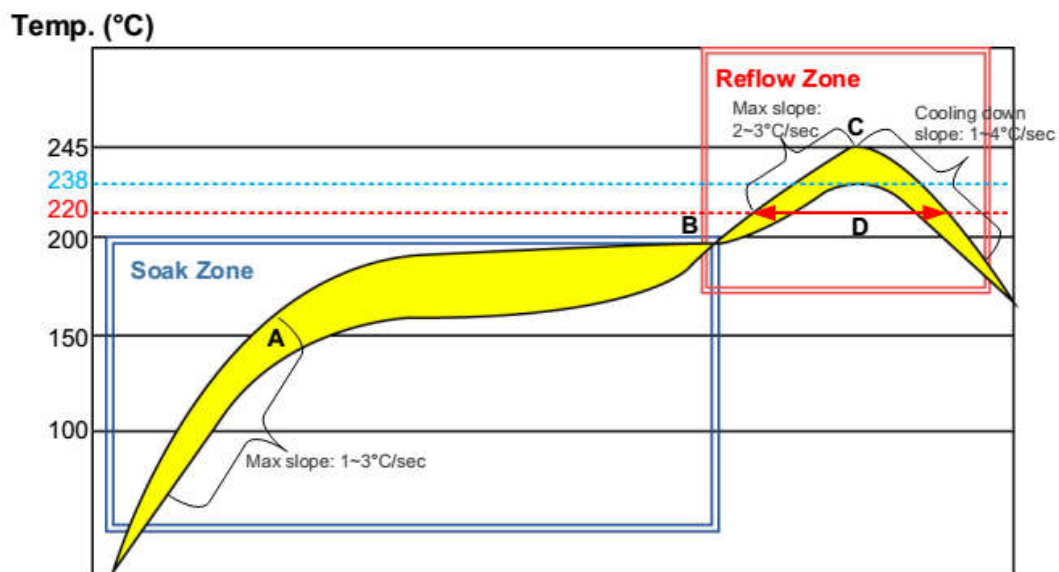


图 20 推荐的回流焊温度曲线

表 8 推荐的炉温测试控制要求

项目	推荐值
<b>吸热区 (Soak Zone)</b>	
最大升温斜	1° C/sec ~ 3° C/sec
恒温时间 (150° C~200° C 期间, A 和 B 之间)	60 sec ~ 120 sec
<b>回流焊区 (Reflow Zone)</b>	
最大升温斜	2° C/sec ~ 3° C/sec
回流时间 (D: 超过 220° C 的期间)	60 sec ~ 120 sec
最高温度	238° C ~ 245° C
冷却降温斜率	1° C/sec ~ 4° C/se
<b>回流次数</b>	
最大回流次数	1 次

TECHPHANT

TECHPHANT

TECHPHANT

## 修订历史记录

版本	发布日期	更改内容
V1.0	2024/06/07	文档创建
V1.1	2024/11/04	更新天线使用说明



官方微信公众号

联系电话：020-32640281-815

联系邮箱：jx@techphant.net

官方网站：www.techphant.cn