



IQ40-40NPSKK0S

IQG

电感式接近传感器

SICK
Sensor Intelligence.



订购信息

类型	订货号
IQ40-40NPSKK0S	1071851

其他设备规格和配件 → www.sick.com/IQG



详细技术参数

产品特点

设计构造	方形
外壳形状	标准结构形式
尺寸(宽 x 高 x 深)	40 mm x 40 mm x 118 mm
触发感应距离 S_n	40 mm
安全接通距离 S_a	32.4 mm
安装在金属	非齐平
开关频率	100 Hz
连接类型	端子式连接
开关量输出	PNP
输出功能	常开接点
电气规格	DC 3 线
外壳防护等级	IP67, IP68, IP69K
特殊应用	恶劣的使用条件

机械/电子参数

供电电压	10 V DC ... 30 V DC
残余纹波	$\leq 10 V_{ss}^{1)}$
电压下降	$\leq 2 V$
(接近传感器) 通电后开始工作前的延时	$\leq 50 ms$
滞后	$3 \% \dots 15 \%^{2)}$
再现性	$\leq 6 \%$
温度漂移 (S_T)	$\pm 10 \%$
持续性电流 I_a	$\leq 200 mA$

¹⁾ 从 U_b .

²⁾ 从 S_r .

³⁾ 额定电压: 50 V DC.

空载电流	12.5 mA
电缆压盖 夹具	M20 1.5
芯线横截面	≤ 2.5 mm ²
短路保险	✓
通电脉冲保护	✓
抗冲击与抗振性	30 g, 11 ms / 10 ... 55 Hz, 1 mm
运行环境温度	-25 °C ... +85 °C
仓库环境温度	-40 °C ... +85 °C
外壳材料	塑料, PA 66
材料, 感应面	塑料, PA 66
最大拧紧力矩	1.8 Nm
防护等级	II ³⁾
UL 文件编号	E348498

1) 从 U_b.

2) 从 S_r.

3) 额定电压: 50 V DC.

安全技术参数

MTTF _D	1,125 年
DC _{avg}	0 %
T _M (持续运行时间)	20 年

折减系数

提示	这些数据仅作为参考, 可能有偏差
不锈钢 (V2A)	大约 0.8
铝 (Al)	大约 0.34
铜 (Cu)	大约 0.27
黄铜 (Ms)	大约 0.38

安装指导

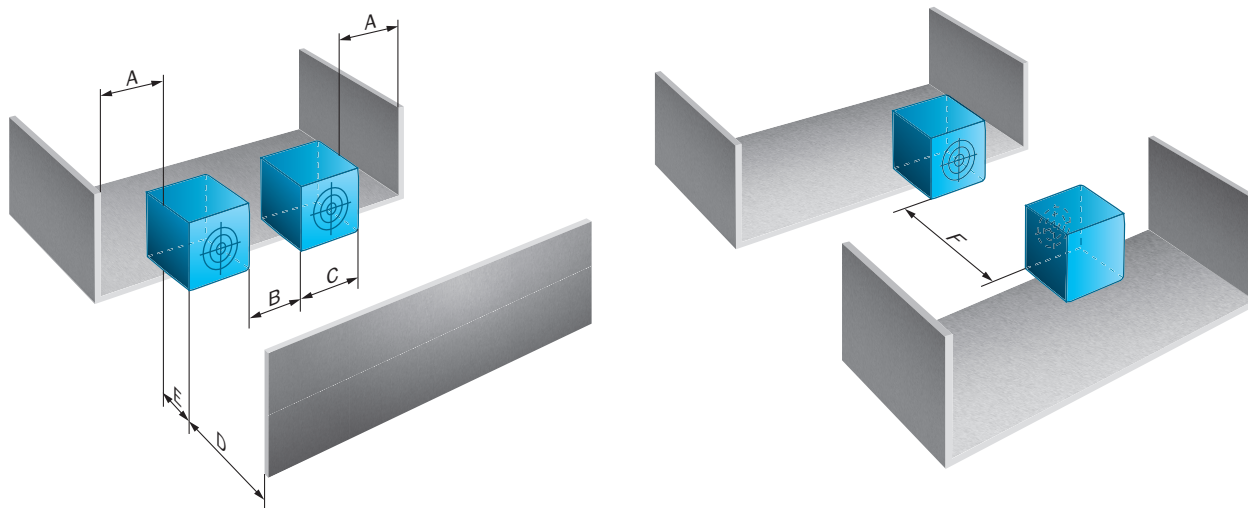
备注	相关图示参见“安装指导”
A	42 mm
B	150 mm
C	40 mm
D	120 mm
E	40 mm
F	150 mm

分类

ECLASS 5.0	27270101
ECLASS 5.1.4	27270101
ECLASS 6.0	27270101
ECLASS 6.2	27270101
ECLASS 7.0	27270101

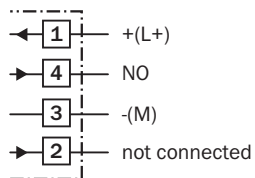
ECLASS 8.0	27270101
ECLASS 8.1	27270101
ECLASS 9.0	27270101
ECLASS 10.0	27270101
ECLASS 11.0	27270101
ECLASS 12.0	27274001
ETIM 5.0	EC002714
ETIM 6.0	EC002714
ETIM 7.0	EC002714
ETIM 8.0	EC002714
UNSPSC 16.0901	39122230

安装指导

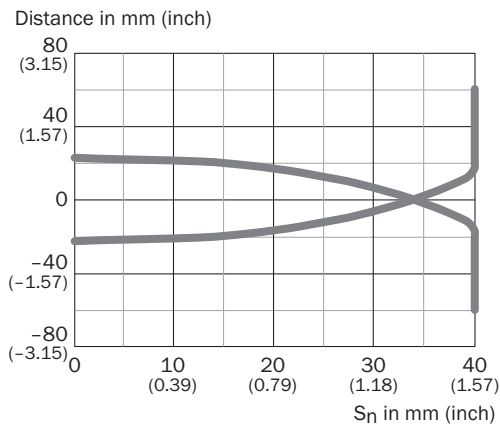


接线图

Cd-342

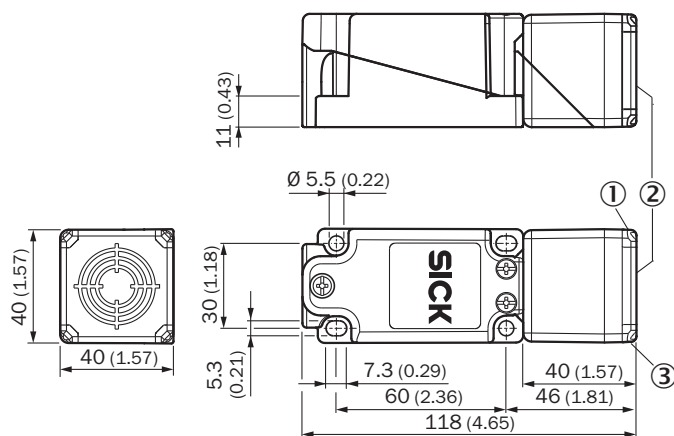


响应曲线



尺寸图 (尺寸单位: mm)


IQG 标准版, 端子连接



- ① LED 开关状态, 黄色
- ② 感应面
- ③ 工作状态 LED, 绿色

推荐配件

其他设备规格和配件 → www.sick.com/IQG

其他	简述	类型	订货号
	<ul style="list-style-type: none"> • 连接方式 A 头: 插座, M12, 4 针, 直头, A 编码 • 描述: 无屏蔽, A 头: 插座, M12, 4 针, 直头, 无屏蔽, 用于电压供给, 用于电缆直径 4 mm ~ 6 mm, B 头: - • 连接技术: 螺纹接线端 • 允许导体截面: ≤ 0.75 mm² 	DOS-1204-G	6007302

	简述	类型	订货号
	<ul style="list-style-type: none"> 连接方式 A 头: 插头, M12, 4 针, 直头, A 编码 描述: 无屏蔽 连接技术: 螺纹接线端 允许导体截面: $\leq 0.75 \text{ mm}^2$ 	STE-1204-G	6009932
	<ul style="list-style-type: none"> 连接方式 A 头: 插座, M12, 4 针, 直头, A 编码 连接方式 B 头: 裸线端 信号种类: 传感器/激励元件电缆 电缆: 5 m, 4 芯, PVC 描述: 传感器/激励元件电缆, 无屏蔽 应用领域: 化学品部位 	YF2A14-050VB3XLEAX	2096235
	<ul style="list-style-type: none"> 连接方式 A 头: 插座, M12, 4 针, 弯头, A 编码 连接方式 B 头: 裸线端 信号种类: 传感器/激励元件电缆 电缆: 5 m, 4 芯, PVC 描述: 传感器/激励元件电缆, 无屏蔽 应用领域: 化学品部位 	YG2A14-050VB3XLEAX	2095897

SICK 概览

SICK 是工业用智能传感器和传感技术解决方案的主要制造商之一。独特的产品和服务范围为安全有效地控制流程创造良好的基础,防止发生人身事故并且避免环境污染。

我们在诸多领域拥有丰富的经验,熟知其流程和要求。这样我们就可以用智能传感器为客户提供其所需。在欧洲、亚洲和北美洲的应用中心,我们会根据客户的需求测试并优化系统解决方案。SICK 是值得您信赖的供应商和研发合作伙伴。

周密的服务更加完善我们的订单:SICK 全方位服务在机器整个寿命周期中提供帮助并保证安全性和生产率。

这对我们来说就是“传感智能”。

与您全球通行:

联系人以及其它分公司所在地 → www.sick.com