


产品描述: 1W 3KVDC 隔离 单输出 DC/DC 电源模块

TPB-1W系列产品是专门针对PCB上分布式电源系统中需要与输入电源隔离且输出精度要求较高的电源应用场合而设计。该产品适用于: 1) 输入电源的电压变化 $\leq \pm 5\%$; 2) 输入输出之前要求隔离电压 $\leq 3000\text{VDC}$; 3) 对输出电压稳定性和输出纹波噪声要求高;

产品特性

体积小	SIP封装	纹波极低
工作温度范围 -40°C 到 105°C	电磁兼容性好	可持续短路保护
温度特性好	隔离电压3KVDC	无需外加元件
内部贴片设计	国际标准引脚方式	符合ROHS要求, CE认证

选型指导

产品编码	输入		电压	输出		效率
	电压 (VDC)			最大	最小	
	标称值	范围值	VDC			
TPB0303S-1W	3.3	3.13~3.47	3.3	303	30	66
TPB0305S-1W	3.3	3.13~3.47	5	200	20	66
TPB0503S-1W	5	4.75~5.25	3.3	303	30	66
TPB0505S-W75	5	4.75~5.25	5	150	15	68
TPB0505S-1W	5	4.75~5.25	5	200	20	66
TPB0509S-1W	5	4.75~5.25	9	111	12	70
TPB0512S-1W	5	4.75~5.25	12	83	9	71
TPB0515S-1W	5	4.75~5.25	15	67	7	73
TPB0524S-1W	5	4.75~5.25	24	42	5	68
TPB1205S-W75	12	11.4~12.6	5	150	15	70
TPB1205S-1W	12	11.4~12.6	5	200	20	67
TPB1209S-1W	12	11.4~12.6	9	111	12	72
TPB1212S-1W	12	11.4~12.6	12	83	9	70
TPB1215S-1W	12	11.4~12.6	15	67	7	74
TPB1224S-1W	12	11.4~12.6	24	42	5	68
TPB1505S-W75	15	14.25~15.75	5	150	15	68
TPB1505S-1W	15	14.25~15.75	5	200	20	67
TPB1509S-1W	15	14.25~15.75	9	111	12	71
TPB1512S-1W	15	14.25~15.75	12	83	9	71
TPB1515S-1W	15	14.25~15.75	15	67	7	72
TPB1524S-1W	15	14.25~15.75	24	42	5	68
TPB2405S-W75	24	22.8~25.2	5	150	15	68
TPB2405S-1W	24	22.8~25.2	5	200	20	68
TPB2409S-1W	24	22.8~25.2	9	111	12	68
TPB2412S-1W	24	22.8~25.2	12	83	9	73
TPB2415S-1W	24	22.8~25.2	15	67	7	75
TPB2424S-1W	24	22.8~25.2	24	42	5	68

以上型号在编码后带“P”为具有持续短路保护功能, 例如: TPB0505SP-1W。

绝缘特性

参数	条件	最小	典型	最大	单位
绝缘强度	测试时间1分钟, 漏电流小于1mA	3000			VDC
绝缘电阻	绝缘电压1000VDC	1			GΩ

输出特性

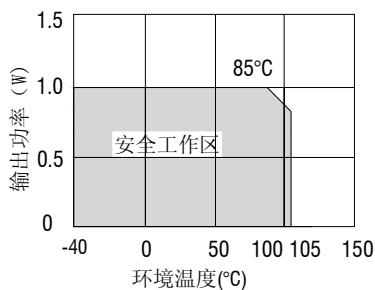
参数	条件	最小	典型	最大	单位
输出功率	/	0.1		1	W
线性电压调节率	输入电压变化 $\pm 5\%$			± 0.25	%
负载调节率	10%到100%负载			± 1	%
输出电压准确度	100%满载			± 3	%
温度漂移系数	100%满载			± 0.03	%/°C
纹波	20MHZ 带宽		10	20	mVP-P
噪声	20MHZ 带宽		50	75	mVP-P
开关频率	100%负载, 输入标称电压		100		KHZ

一般特性

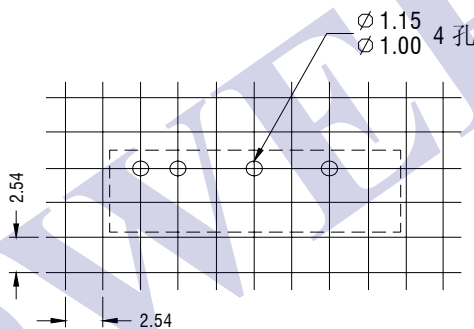
参数	条件	最小	典型	最大	单位
存储湿度				95	%
工作温度	温度>85℃ 降额使用	-40		105	℃
存储温度		-55		125	℃
工作时外壳温升			15	25	℃
引脚耐焊接温度	焊点距离外壳1.5mm, 10秒			300	℃
冷却方式		自然空冷			
输出短路保护	TPBxx24S-1W			1	秒
输出短路保护	其他型号	可持续, 自恢复			
外壳材料		阻燃耐热塑料 (UL94-V0)			
平均无故障时间		350			万小时
重量	SIP		2.1		克

没有特殊说明所有规格参数是在25℃下测的。

温度曲线图

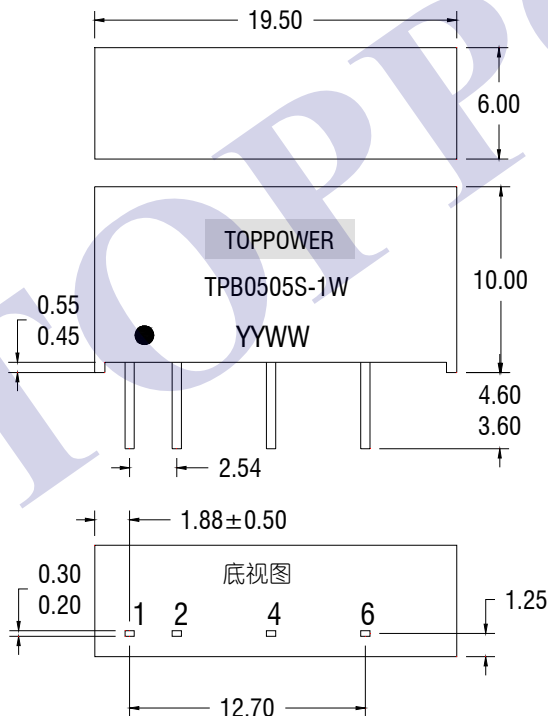


建议印刷板图



外形尺寸

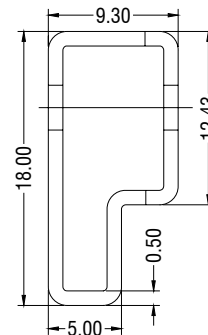
SIP 封装



引脚定义

7 PIN SIP	
引脚	功能
1	+Vin
2	-Vin
4	-Vout
6	+Vout

包装管外形尺寸



单位: 毫米, 未标注之公差: ±0.5 毫米
管装数量: 25PCS

单位: 毫米, 未标注之公差: ±0.25 毫米, 间距 2.54 毫米
重量: 2.1g