

**产品描述:** 0.25W 1.5KVDC 隔离单输出 DC/DC 电源模块

TPLE系列是一款需要隔离和电压转换的产品，工业级环境温度，温度范围从-40℃到105℃，用于PCB安装的国际标准结构。此系列产品小巧，效率高，低输出纹波及提供1500V以上的直流电压隔离，用于需要隔离的场合。封装有SIP和DIP可选。特别是对于负载很小而又对在小负载时的效率有要求的地方。

产品特性

符合RoHS要求	隔离单输出	1.5KVDC 隔离
低功率的应用	DIP, SIP 封装可选	功率密度 0.36W/cm ³
所有物料满足 UL94V-0	输入电压: 3.3V, 5V, 12V, 24V	输出电压: 3.3V, 5V, 9V, 12V, 15V
工作温度范围 -40℃ 到 105℃	可供定制	CE 认证

选型指导

产品编码	额定输入电压	输出电压	输出电流(Max./Min)	效率	封装形式
	V	V	mA	%	
TPLE0303D	3.3	3.3	75.8/7.58	70	DIP
TPLE0305D	3.3	5	51/5.1	70	DIP
TPLE0503D	5	3.3	75.8/7.58	70	DIP
TPLE0505D	5	5	51/5.1	71	DIP
TPLE0509D	5	9	28/2.8	74	DIP
TPLE0512D	5	12	21/2.1	76	DIP
TPLE0515D	5	15	17/1.7	76	DIP
TPLE0303S	3.3	3.3	75.8/7.58	70	SIP
TPLE0305S	3.3	5	51/5.1	70	SIP
TPLE0503S	5	3.3	75.8/7.58	70	SIP
TPLE0505S	5	5	50/5	70	SIP
TPLE0509S	5	9	28/2.8	75	SIP
TPLE0512S	5	12	21/2.1	75	SIP
TPLE0515S	5	15	16/1.6	75	SIP
TPLE1203D	12	3.3	75.8/7.58	70	DIP
TPLE1205D	12	5	50/5	71	DIP
TPLE1209D	12	9	28/2.8	75	DIP
TPLE1212D	12	12	21/2.1	75	DIP
TPLE1215D	12	15	16/1.6	75	DIP
TPLE1203S	12	3.3	75.8/7.58	70	SIP
TPLE1205S	12	5	50/5	71	SIP
TPLE1209S	12	9	28/2.8	75	SIP
TPLE1212S	12	12	21/2.1	75	SIP
TPLE1215S	12	15	16/1.6	75	SIP
TPLE2405D	24	5	50/5	71	DIP
TPLE2412D	24	12	21/2.1	75	DIP
TPLE2415D	24	15	16/1.6	75	DIP
TPLE2405S	24	5	50/5	71	SIP
TPLE2412S	24	12	21/2.1	75	SIP
TPLE2415S	24	15	16/1.6	75	SIP

以上型号在编码后带“P”为具有持续短路保护功能，例如：TPLE0505SP。

输入特性

参数	条件	最小	典型	最大	单位
输入电压范围	3.3V输入产品	2.9	3.3	3.6	V
输入电压范围	5V输入产品	4.5	5.0	5.5	V
输入电压范围	12V输入产品	11	12	13.3	V
输入电压范围	24V输入产品	22	24	26.5	V

输出特性

参数	条件	最小	典型	最大	单位
额定功率	在温度范围-40℃ 到 85℃			0.25	W
输出电压精度	见输出电压精度曲线图				
线性调整率	输入电压+/-5%的变化		1	1.2	%/%
负载调整率(10%负载到额定负载变化)	5V 输出产品			16	%
负载调整率(10%负载到额定负载变化)	所有其他产品			11	%

没有特殊说明所有规格参数是在25℃下测的。

额定最大值

短路保护	1秒
焊点距离外壳1.5mm, 10秒	小于300℃
3.3V 输入产品	5.5V
5V 输入产品	7V
12V 输入产品	15V
24V输入产品	28V

绝缘特性

参数	条件	最小	典型	最大	单位
绝缘电压	测试1秒	1500			VDC
绝缘电阻	加1000VDC	1			GΩ

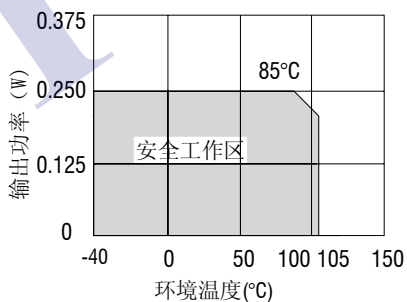
一般特性

参数	条件	最小	典型	最大	单位
开关频率	所有产品		110		kHz

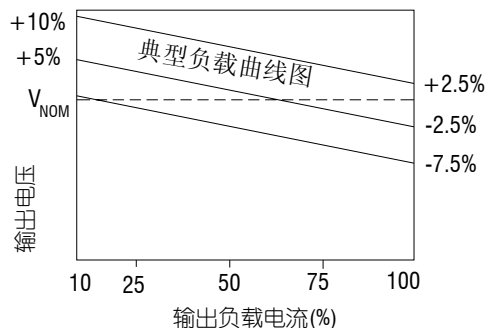
温度特性

参数	条件	最小	典型	最大	单位
工作温度范围	温度>85℃降额使用	-40		105	℃
储存温度		-55		130	℃
冷却	自然冷却				

温度曲线图

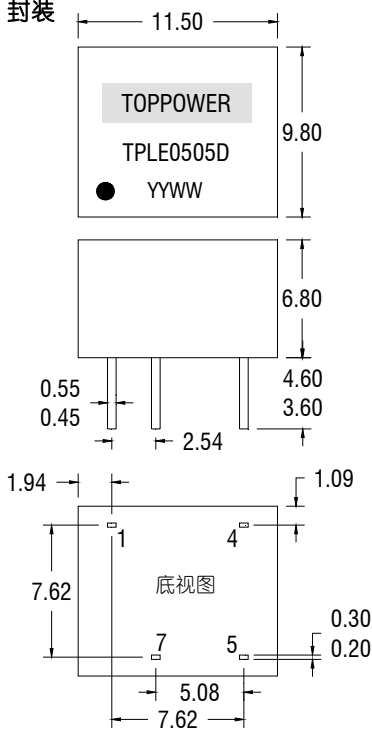


特性曲线图

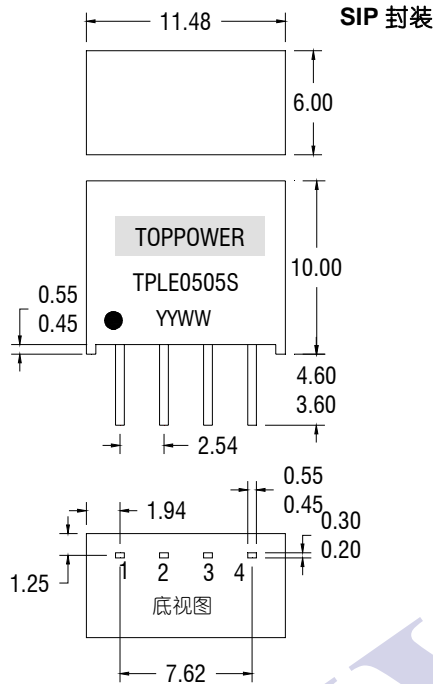


外形尺寸

DIP 封装



SIP 封装



引脚定义

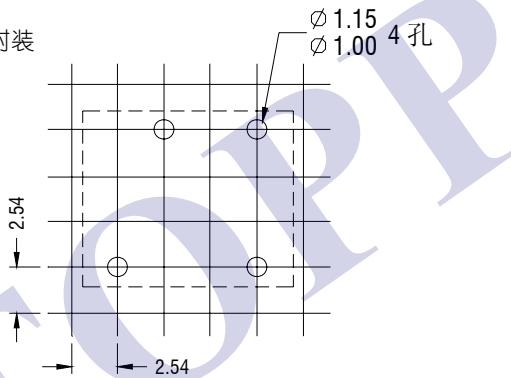
8 PIN DIP	
引脚	功能
1	-Vin
4	+Vin
5	+Vout
7	-Vout

4 PIN SIP	
引脚	功能
1	-Vin
2	+Vin
3	-Vout
4	+Vout

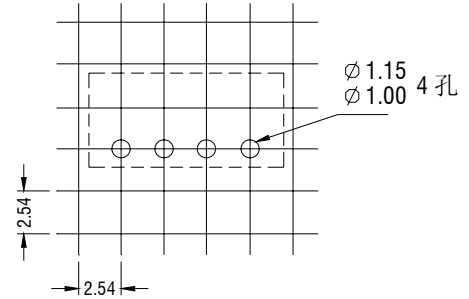
单位: 毫米, 未标注之公差: ± 0.25 毫米, 间距 2.54 毫米
 重量: 1.30g (SIP), 1.48g (DIP)

安装位置要求

8Pin DIP 封装

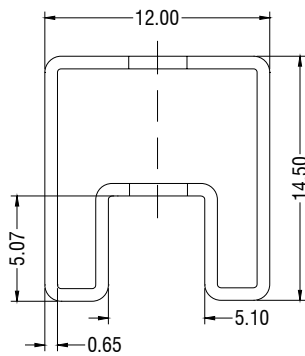


4Pin SIP 封装

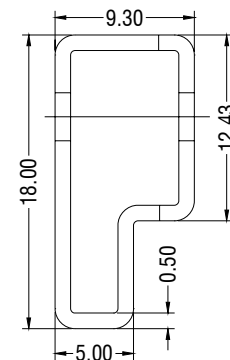


包装管外形尺寸

8Pin DIP 封装



4Pin SIP 封装



单位: mm, 未标注之公差: ± 0.5 毫米
 管长 8PIN (DIP): 520 毫米 ± 2 毫米
 管长 4PIN (SIP): 520 毫米 ± 2 毫米

管装数量: 35PCS