

HLK-LD112-24G使用说明

Ver1.1

深圳市海凌科电子有限公司

2019-11-10

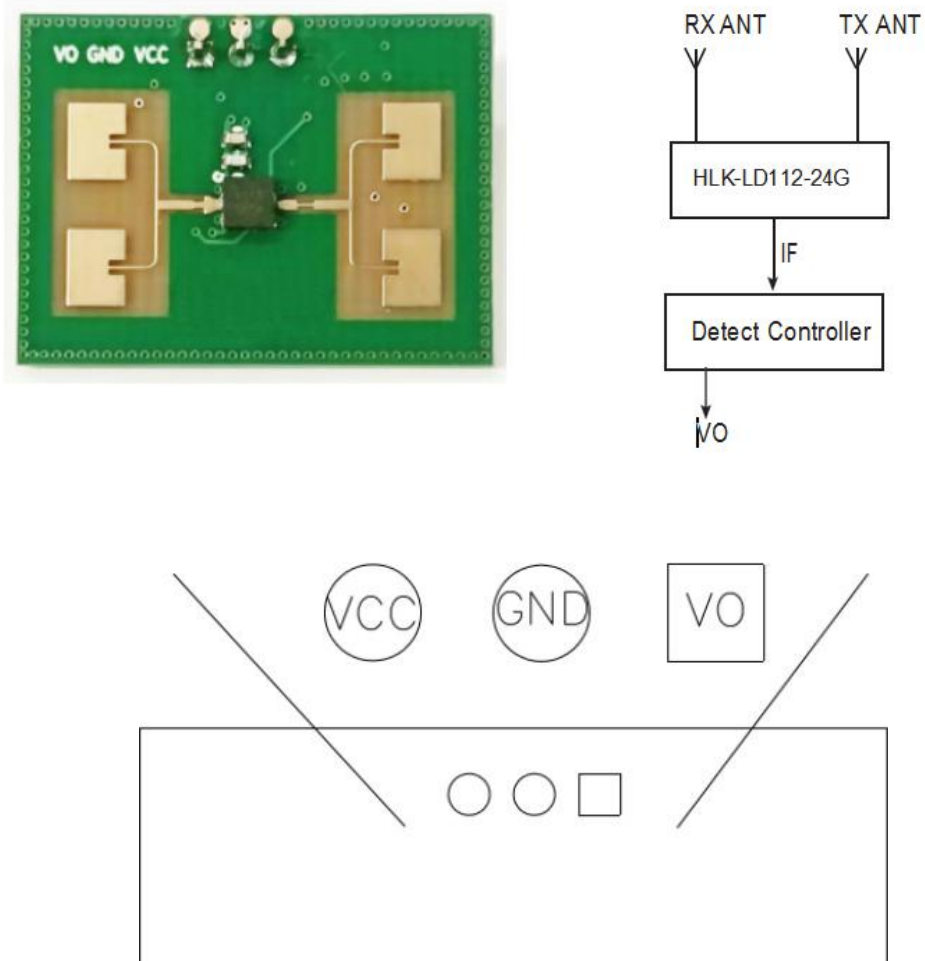
目录

概述.....	3
传感器外观及接口.....	3
传感器性能.....	4
传感器调试.....	4

概述

HLK-LD112-24G是用于安防、智能家居等领域小型化、低成本的 24G 毫米波雷达传感器。

传感器外观及接口 (mm)



接口使用 1*3 的 2mm 标准排针

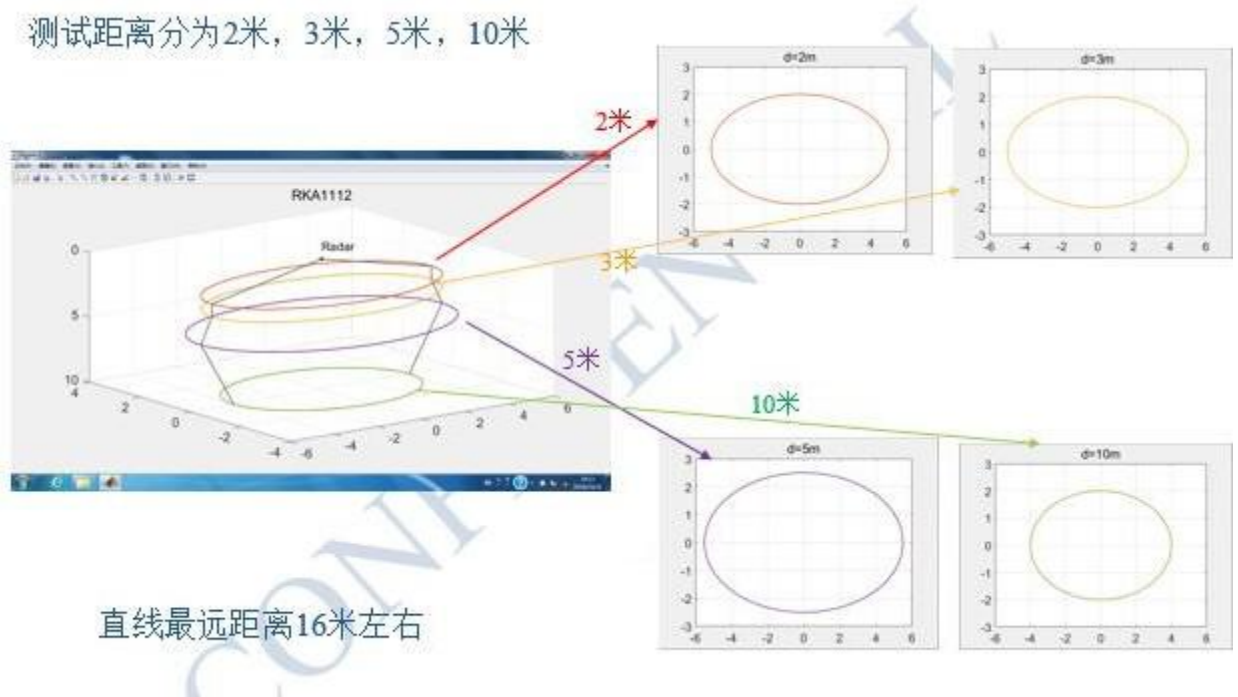
接口定义

序号	名称	说明
1	VO	根据传感器是否探测到运动物体输出高低电平
2	GND	地
3	VCC	传感器供电5V

传感器性能

- 等效全向辐射效率 (EIRP): 9dBm
- 相位噪声: -96dBc/Hz@1MHz offset
- 接收噪声系数: 10dB DSB
- 有效探测距离: 16m
- 探测角度 (3dB): 水平±57°, 垂直±24°

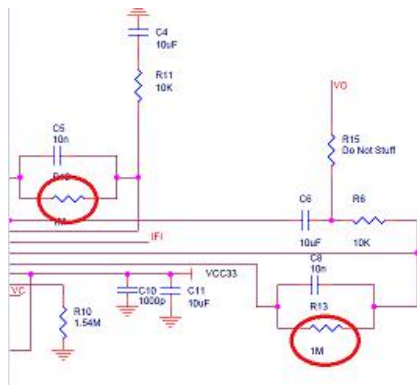
测试距离分为2米, 3米, 5米, 10米



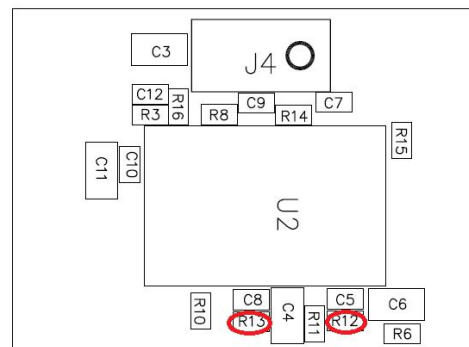
直线最远距离16米左右

传感器调试

- 灵敏度调试

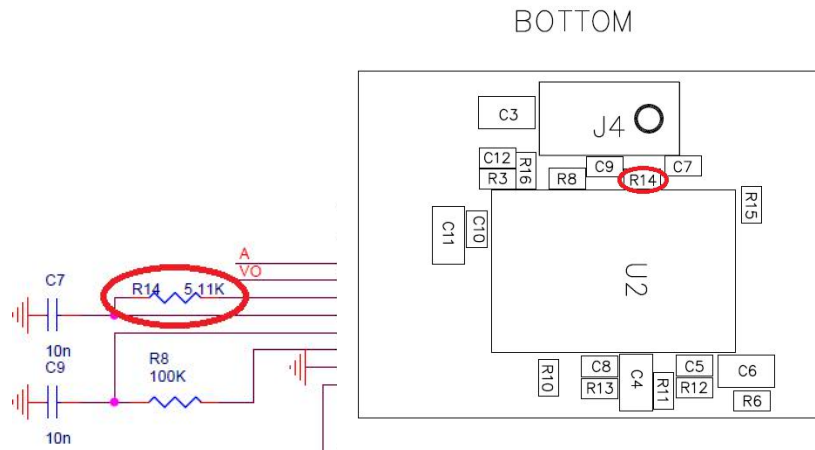


BOTTOM



灵敏度调试可通过更改比较器的放大倍数来实现, 默认为 $(1M/10K) * (1M/10K) = 10000$ 。可通过更改 R12 或 R13 阻值来调节测试灵敏度, 倍数越大越灵敏。

● 时延调节



输出延迟时间可通过更改R14 值来调节，对应关系如下表所示：

R14 (K Ω)	延迟时间 (sec)
4.7	0.5
22	4.6
47	10
100	20
200	40
330	66
680	135
1000	198