

WH-L101-L-H20 硬件设计手册

文件版本: V1.0.0



目录

1 关于文档.....	3
1.1. 文档目的.....	3
1.2. 产品外观.....	3
1.3. 参考文档列表.....	3
2.1. 基本参数.....	4
2.2. 模块应用框图.....	5
2.3. 引脚定义.....	6
2.4. 开发套件.....	8
3 硬件参考设计.....	9
3.1. 外围电路框架参考.....	9
3.2. 电源接口.....	9
3.3. UART 接口.....	10
3.4. 复位控制.....	11
3.5. 低功耗唤醒引脚.....	11
3.6. 射频接口.....	12
4 电气特性.....	13
4.1. 工作存储温度.....	13
4.2. 输入电源.....	13
4.3. 模块 IO 口电平.....	13
4.4. IO 驱动电流.....	13
5 机械特性.....	14
5.1. 回流焊建议.....	14
5.2. 外形尺寸.....	15
6 联系方式.....	17
7 免责声明.....	18
8 更新历史.....	19

1 关于文档

1.1. 文档目的

本文详细阐述了 WH-L101-L-H20 无线模块的基本功能和主要特点、硬件接口及使用方法、结构特性等电气指标。通过阅读本文档，用户可以对本产品有整体认识，对产品规格参数有明确了解，顺利将模块嵌入各种终端设计中。

1.2. 产品外观



图片 1 实物图

1.3. 参考文档列表

除此硬件开发文档外，我们同时提供了本产品的其他说明资料，方便用户设计参考，可到官方网站查看下载：

WH-L101-L-H20 封装库：

点对点使用说明资料：

点对 LG210\LG220 网关说明资料：

2 产品简介

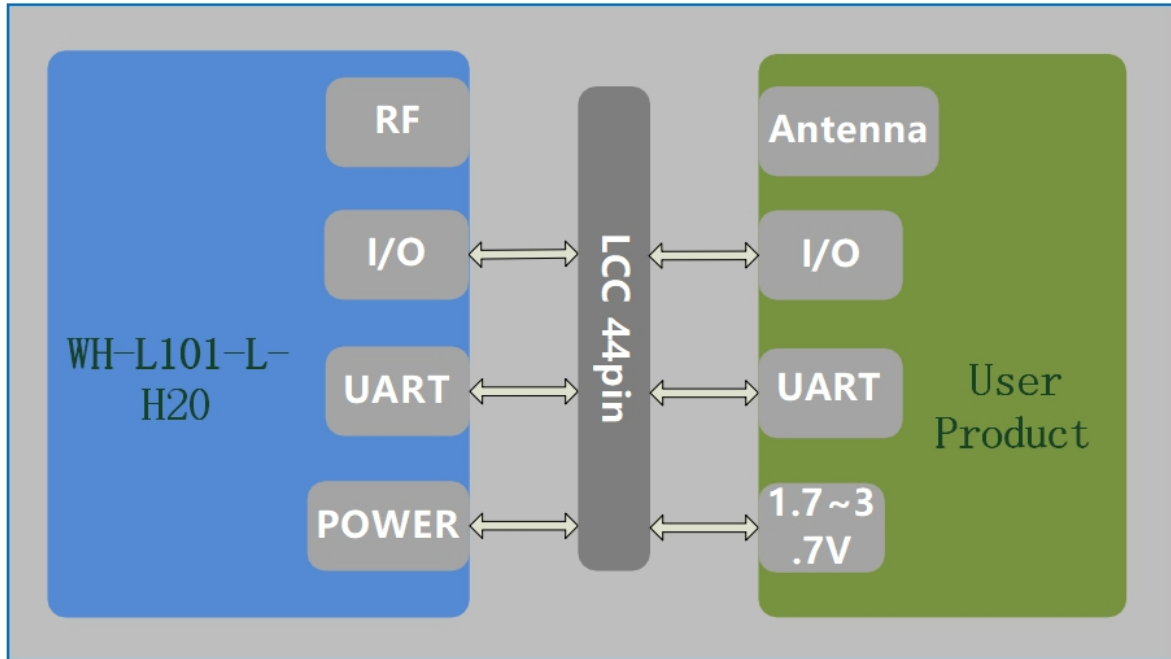
2.1. 基本参数

表格 1 参数列表

分类	参数	取值
无线参数	工作频段	398-510MHz
	发射功率 (典型值)	21.5±0.5dBm @470Hz
	接收灵敏度	-140dBm @0.268Kbps
	传输距离(空旷, 无干扰, 参考值, 和测试环境有关)	6000m @0.268Kbps
	天线选项	外接 LoRa 天线 (焊盘或者 IPEX)
硬件参数	数据接口	UART: 1200bps - 115200bps
	工作电压	1.7V-3.7V (3.3V 典型值)
	工作电流 (典型值)	发射电流(典型值) 115mA @3.3V 接收电流(max) 10mA@3.3V 休眠电流(avg) 2.8uA@3.3V
	工作温度	-40℃ ~ +85℃
	存储温度	-55℃ ~ +125℃
	工作湿度	5~95%RH(无凝露)
	存储湿度	5~95%RH(无凝露)
	尺寸	26.65 x 18.22 x 2.60mm
	封装接口	SMT 表贴

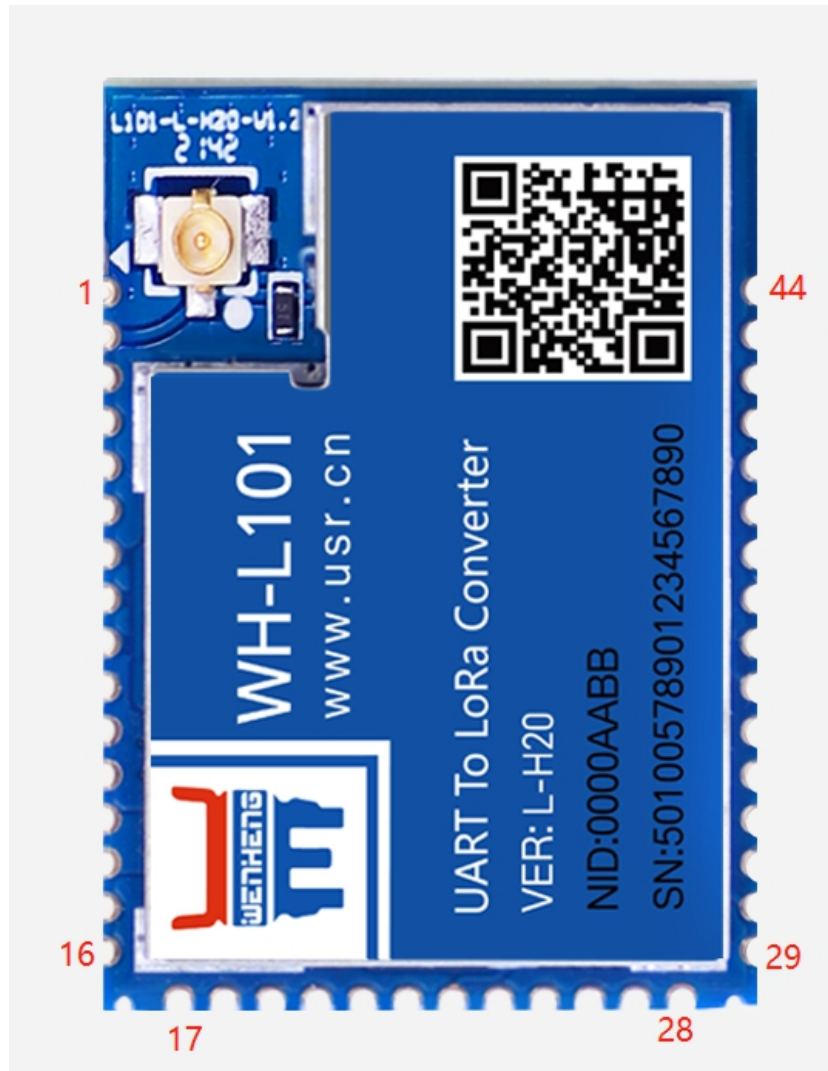
2.2. 模块应用框图

模块接口包括：电源输入、IO、串口、射频接口等，如下图所示。



图片 2 模块应用框图

2.3. 引脚定义



图片 3 引脚标号

表格 2 LCC 封装引脚定义

管脚	名称	信号类型	说明
1	GND	P	电源地
2	RFIO	IO	射频输入输出
3	GND	P	电源地
4	nReset	I	模块复位，低电平有效，模块内部已添加 4.7K 上拉电阻和 330pF 复位电容，客户无需外接其他电路
5	NC	NC	NC

6	NC	NC	NC
7	NC	NC	NC
8	NC	NC	NC
9*	GPIO14	IO	通用 GPIO, 预留 I2C_SDA 功能
10*	GPIO15	IO	通用 GPIO, 预留 I2C_SCL 功能
11	GND	P	电源地
12	GND	P	电源地
13	VCC	P	电源输入, 电压范围: 1.7V - 3.7V
14	VCC	P	电源输入, 电压范围: 1.7V - 3.7V
15	NC	NC	NC
16	NC	NC	NC
17	GND	P	电源地
18	GPIO02	I	串口下载使用, 客户做悬空处理
19	UART_TX	O	UART 的 TX 信号
20	UART_RX	I	UART 的 RX 信号
21	Reload	I	拉低 3s 以上恢复出厂设置
22	NC	NC	NC
23	WAKE	I	休眠模式下下降沿唤醒引脚
24	HOST_WAKE	O	默认输出低电平 1. 串口发送数据前拉高 5ms, 发送完成拉低 2. 无线发送数据时拉高, 用于指示发送繁忙状态 3. 拉低状态下外部 MCU 可进入休眠
25*	GPIO08	IO	通用 GPIO, 预留 AD 功能
26	NC	NC	NC
27	NC	NC	NC
28	GND	P	电源地
29	GND	P	电源地
30	485 控制引脚	IO	使能 485 功能后控制 485 芯片
31	NC	NC	NC
32	NC	NC	NC
33	NC	NC	NC
34	NC	NC	NC
35	NC	NC	NC
36	NC	NC	NC
37	NC	NC	NC
38	NC	NC	NC
39	NC	NC	NC
40	NC	NC	NC

41	NC	NC	NC
42	NC	NC	NC
43	NC	NC	NC
44	GND	P	电源地

Note: NC 表示未使用引脚 客户需悬空处理

P 表示电源类引脚

I 表示输入引脚

O 表示输出引脚

IO 表示双向数据传输引脚

特别说明：为降低模块功耗，需将未使用引脚全部 NC 悬空处理

2.4. 开发套件

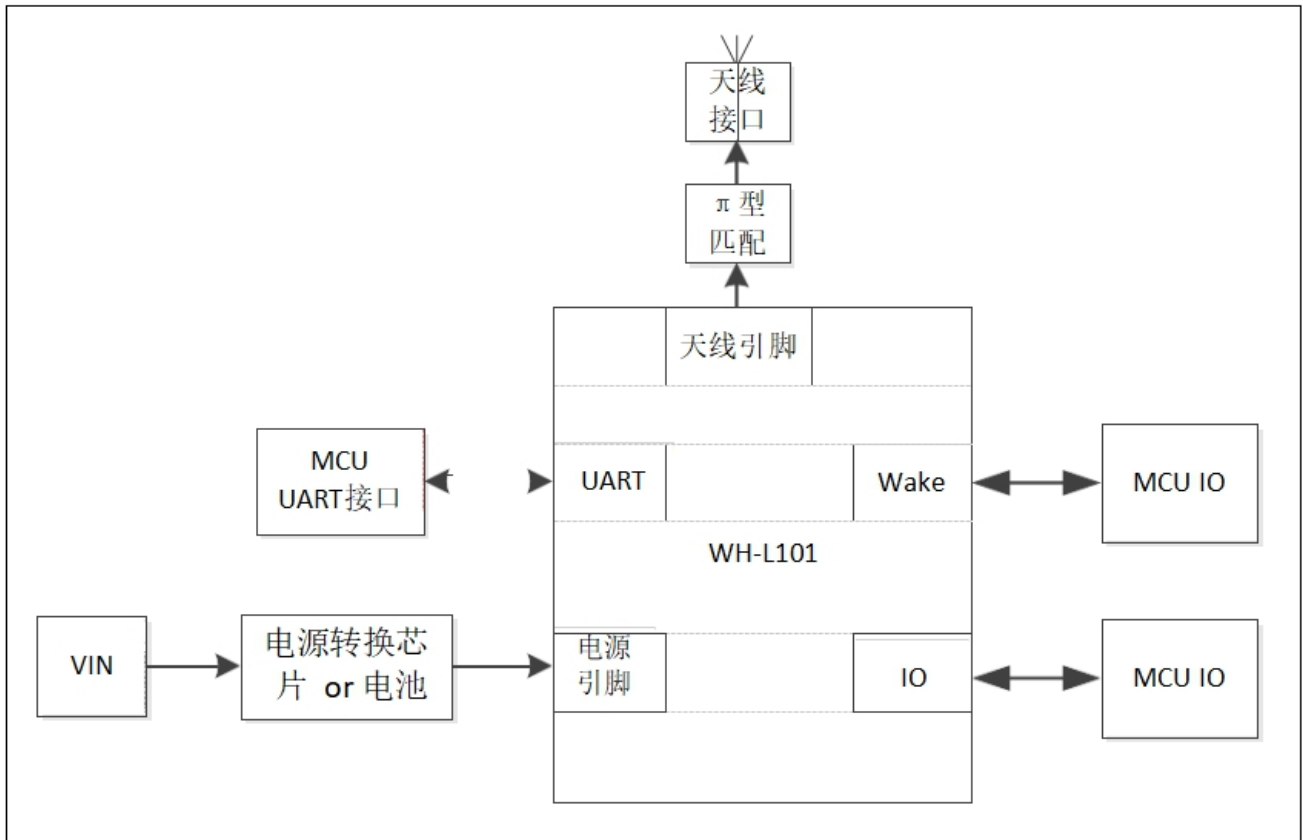
本产品由于是 LCC 封装，前期验证功能不方便，可以购买 WH-L10X-EVK 来做前期功能验证。

表格 3 配套链接

产品名称	资料链接
WH-L10X-EVK	http://www.usr.cn/Product/238.html

3 硬件参考设计

3.1. 外围电路框架参考

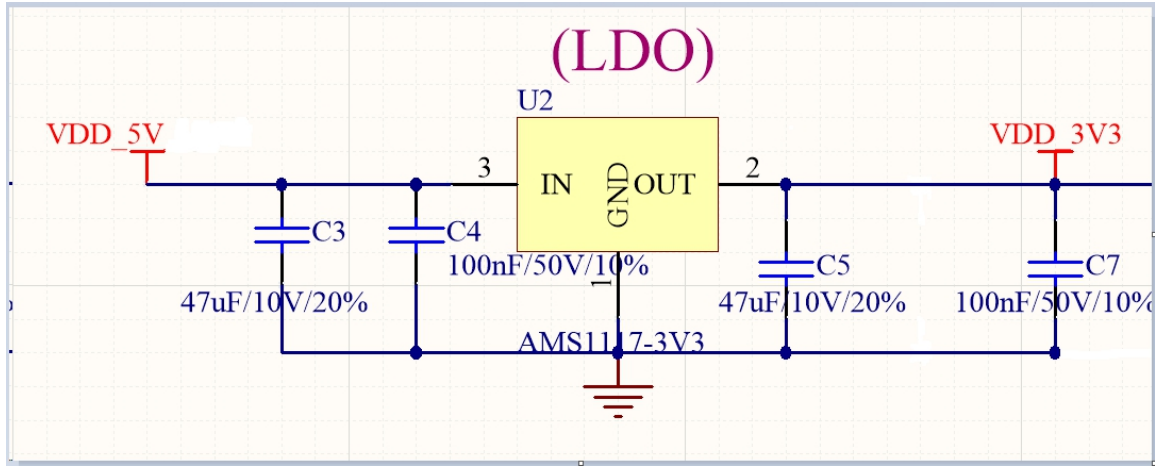


图片 4 模块外围电路参考

3.2. 电源接口

模块电源输入电压典型值为 3.3V，峰值电流在 115mA 左右。模块电源引脚需要预留高频滤波电容，推荐 470uF +10uF +0.1uF+1nF+100pF 等组合。如果应用环境比较恶劣，经常受到 ESD 干扰或者对 EMC 要求比较高，建议串联磁珠和（或者）并联 TVS 管，以增加模块的稳定性。

用户在设计产品时，首先保证外围电路能够提供充足的供电能力，供电电压纹波峰峰值在 165mV 以内。并在 DC/DC 或者 LDO 后放置大电容，防止外部电源在脉冲电流时间段内出现电压跌落。建议使用 LDO 供电，参考电路图 5。



图片 5 LDO 电源参考设计

特别说明：模块的信号接口，比如 DIO、SPI、NRST、TXEN、RXEN 等等，有效电平都是 3.3V，请不要输入高电压。

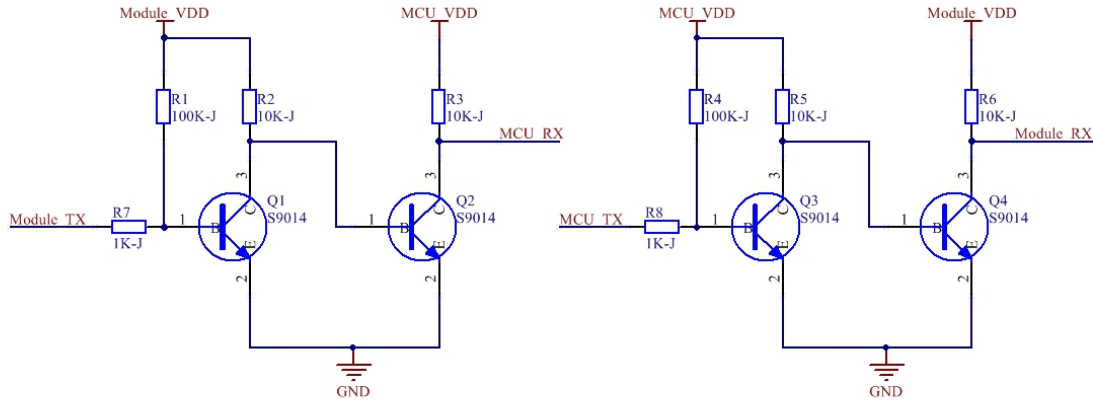
表格 4 模块电源功耗

节点名称	引脚描述	最小	推荐	最大	单位
VCC	模块供电电压	1.7	3.3	3.7	V
I	模块供电电流	-	115		mA

3.3. UART 接口

串口电平跟随模块输入电压的变化而变化。

如果模块采用 3.3V 供电，跟 MCU (3.3V 电平) 直接通信，只需要将模块的 TXD 加到 MCU 的 RXD，将模块的 RXD 接到 MCU 的 TXD 上即可。当模块电平与 MCU 电平不匹配时，如 MCU 是 5V 电平，中间需要加转换电路如下图所示：



图片 6 电平转换参考设计

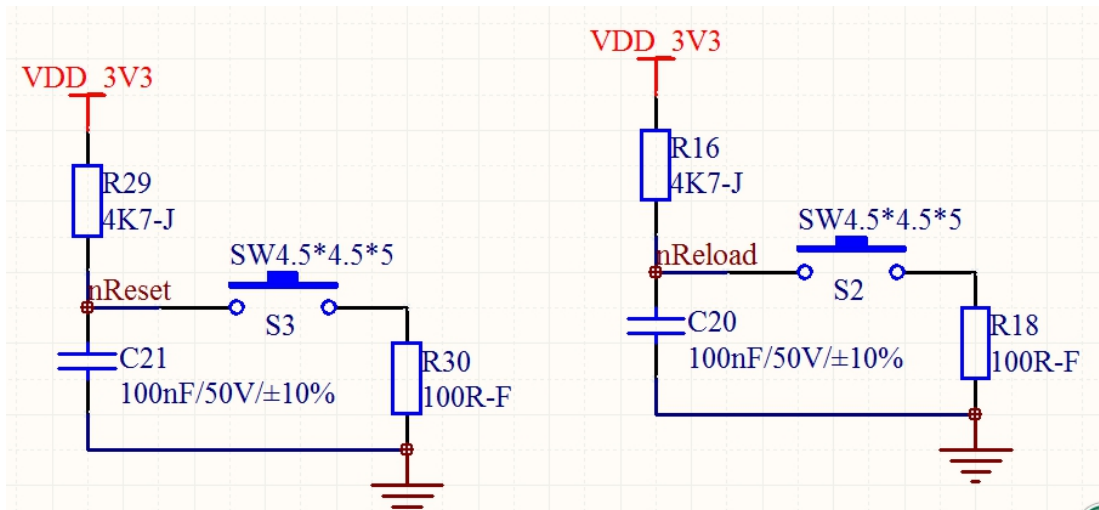
3.4. 复位控制

模块复位由 **NRESET** 控制，低电平有效。**NRESET** 的电平标准是 **3.3V**，请不要输入高电压。

nReset: 模块复位信号，输入，低电平有效。模块内部有 4.7K 电阻上拉到 3.3V 和 330pF 对地电容。当模块上电时或者出现故障时，MCU 需要对模块做复位操作，然后拉高或悬空复位。

nReload: 可以连接到外部按钮或配置引脚，当按钮按下时，拉低 3S 以上秒恢复出厂设置。该引脚应在模块外部加电阻（4.7K~10K 欧姆）上拉。

参考电路如图 7 所示，由于模块内部具有上拉电阻或对地电容，设计复位电路时下图中 R29 和 C21 可以选择 NC 不焊接。



图片 7 nReload 和 nReset 设置控制电路图

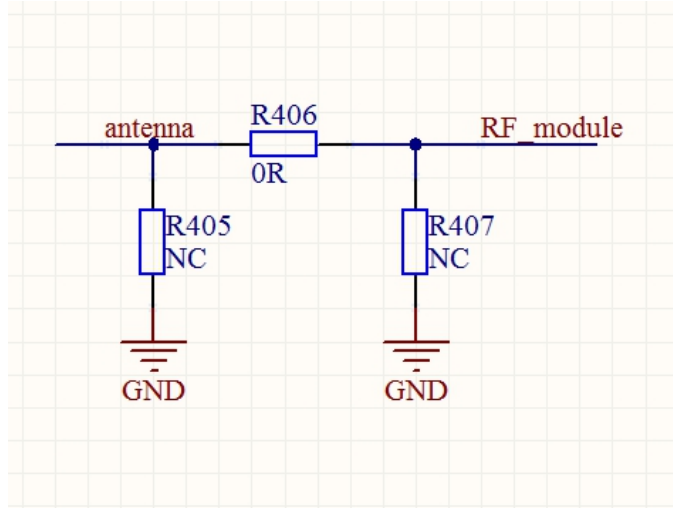
3.5. 低功耗唤醒引脚

模块第 23 引脚为低功耗唤醒引脚，模块引脚自带上拉功能，下降沿有效。

3.6. 射频接口

模块天线接口采用外置引脚焊盘的方式，设计射频线路时需要在用户 PCB 上预留 π 型匹配，射频走线尽量短，同时要保证射频走线做 50ohm 阻抗匹配，以减小对信号的衰减。

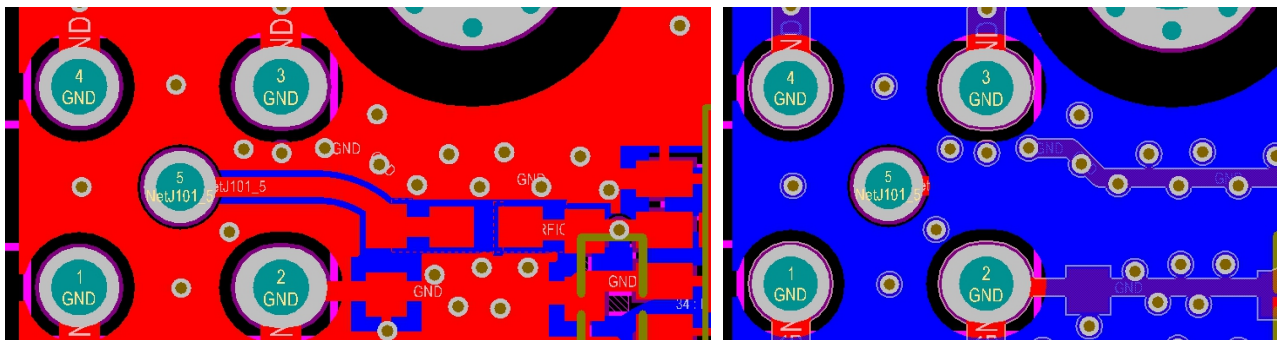
预留 π 型电路参考如下：



图片 8 预留 π 型匹配

注意事项：

1. 模块建议放置在客户 PCB 边缘，尽量缩短到天线距离，减少对信号的衰减。射频线路保证 50ohm 阻抗匹配，避免降低信号质量。
2. 射频线路远离电源，时钟信号等可能会产生干扰的信号源，线路上下左右做好包地保护。如下图：



3. 天线放置时，务必保证天线外露，最好垂直向上。吸盘天线务必吸附在金属面上，天线切不可安装于金属壳内部，这将导致传输距离极大削弱。
4. 模块焊接在底板上时，模块底部不允许走线。

4 电气特性

4.1. 工作存储温度

工作存储温度如下图所示。

表格 5 温度参数

Parameter	Min	Max
Operating temperature	-40°C	+85°C
Storage temperature	-55°C	+125°C

4.2. 输入电源

表格 6 供电范围

Parameter	Min.	Typ.	Max.
Input Voltage (V)	1.7	3.3 (推荐值)	3.7

4.3. 模块 IO 口电平

表格 7 IO 引脚电压参数

Symbol	Parameter	Min	Typ	Max	Unit
V _{IH}	High-level input voltage	0.7*VCC	-	VCC	V
V _{IL}	Low-level input voltage		-	0.3*VCC	V
V _{OH}	High-level output voltage	0.9*VCC	-	VCC	V
V _{OL}	Low-level output voltage	0	-	0.1*VCC	V

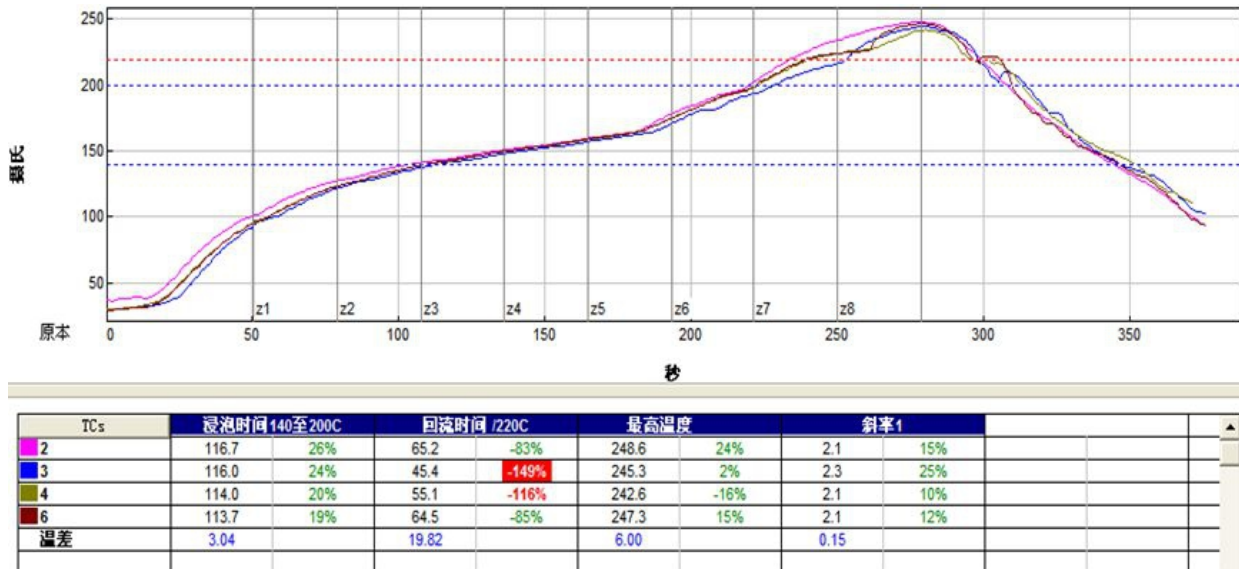
4.4. IO 驱动电流

表格 8 IO 驱动电流参数

IO 引脚	最大驱动电流	最大输入电流
所有 IO 口@3.3V	2.5mA	2.5mA

5 机械特性

5.1. 回流焊建议

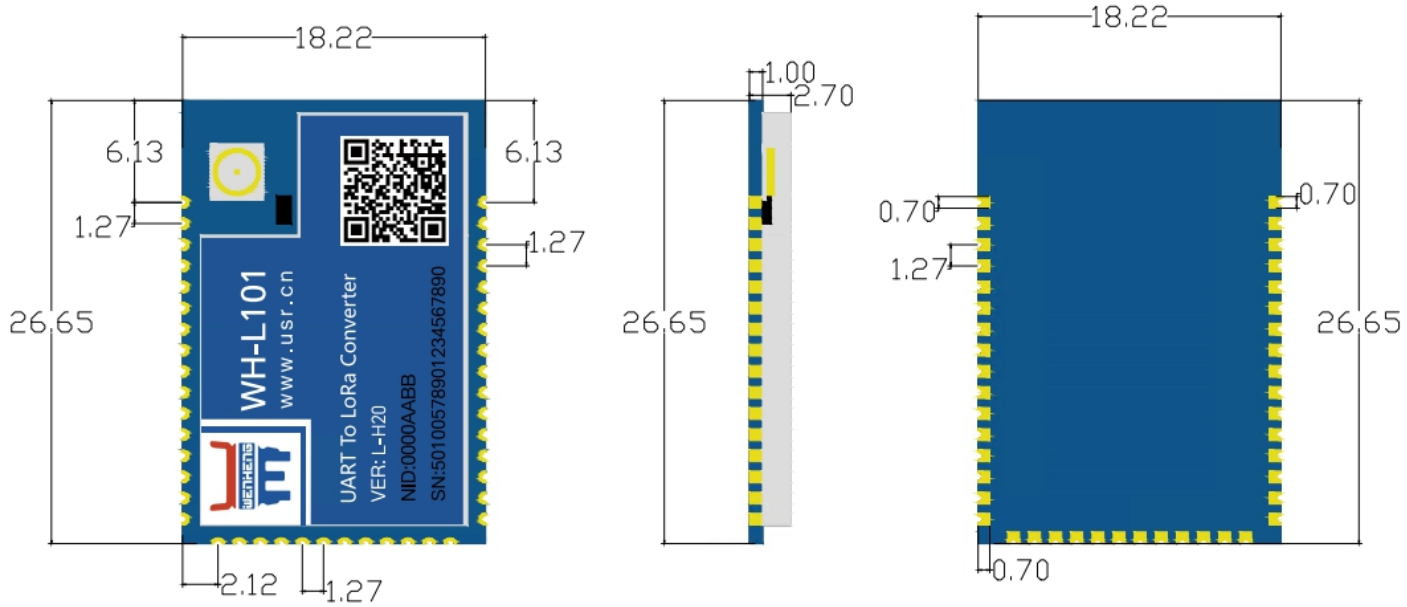


图片 9 回流焊焊接温度曲线图

特别注意：模块在用户产品上进行二次贴片时，必须严格遵守上图回流焊要求，同时保证温度不能过高，否则会有虚焊和短路风险造成模块损坏！

5.2. 外形尺寸

1. 模块尺寸(mm)



图片 10 模块尺寸说明

2. 推荐封装尺寸 (mm)

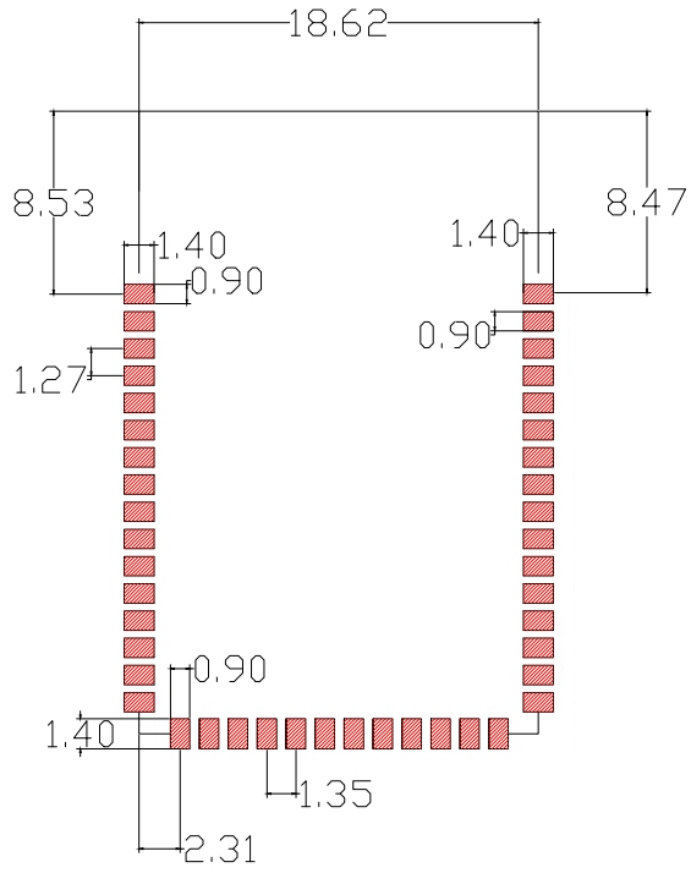


图 11 layout 推荐封装尺寸

6 联系方式

公 司：济南有人物联网技术有限公司

地 址：山东省济南市历下区茂岭山 3 号路中欧校友产业大厦 12/13 楼

网 址：www.usr.cn

客户支持中心：<http://h.usr.cn>

邮 箱：sales@usr.cn

电 话：4000-255-652

有人定位：万物互联使能者 工业物联网通讯专家

有人愿景：成为工业物联网领域的生态型企业

有人使命：连接价值 价值连接

价值观：天道酬勤 厚德载物 共同成长 积极感恩

产品理念：简单 可靠 价格合理

企业文化：联网的事情找有人

7 免责声明

本文档提供有关 WH-L101-L-H20 产品的信息，本文档未授予任何知识产权的许可，并未以明示或暗示，或以禁止发言或其它方式授予任何知识产权许可。除在其产品的销售条款和条件声明的责任之外，我公司概不承担任何其它责任。并且，我公司对本产品的销售和/或使用不作任何明示或暗示的担保，包括对产品的特定用途适用性，适销性或对任何专利权，版权或其它知识产权的侵权责任等均不作担保。本公司可能随时对产品规格及产品描述做出修改，恕不另行通知。

8 更新历史

2021-10-217 版本 V1.0.0 创立