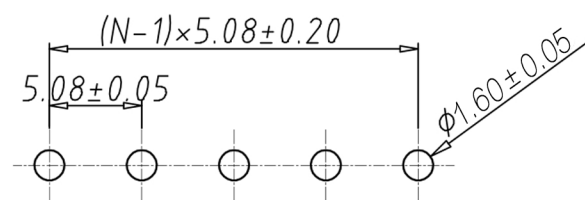
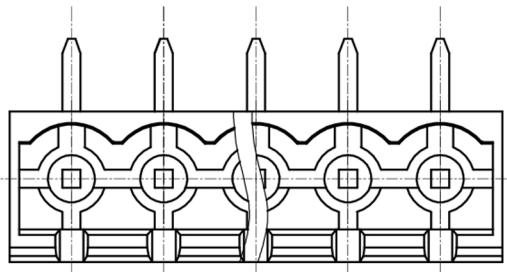
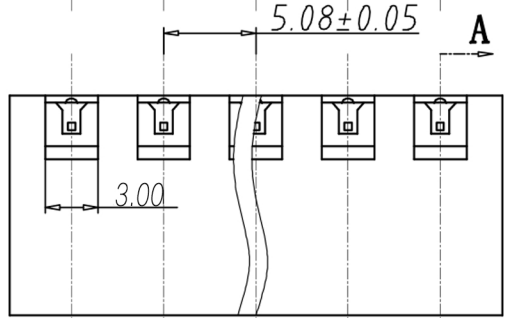
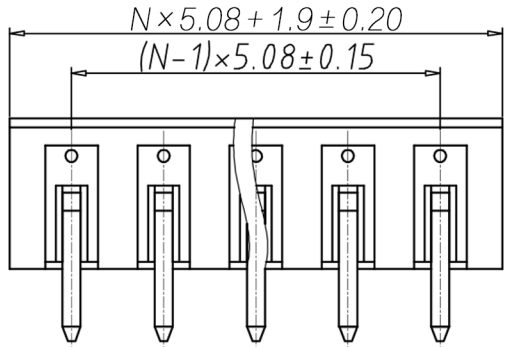
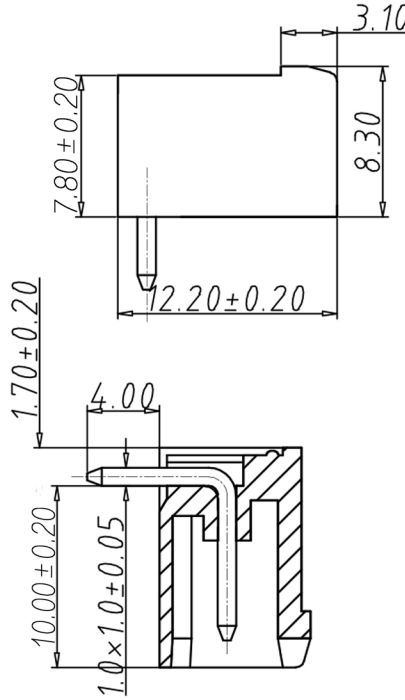


编号	修改原因	制图	审核	核准



P.C.B. LAYOUT



SECTION A-A

•材质&电镀
 焊针：黄铜，镀锡
 塑件：PA66，UL94V-0

•电气性能
 参考标准 UL IEC
 额定电压：300V 450V
 额定电流：15A 20A
 接触电阻：20MΩ
 绝缘电阻：500MΩ/DC500V
 耐电压：AC2000V/1min

•机械性能
 温度范围：-40°C~+105°C
 瞬时温度：+250°C for 5 Sec

编码原则：

WJ2EDGRC-5.08

□	□	P	□	□	□	X	X	X
						Customer Request 客户需求		

No. of Pole 极数

1	Single pitch 单倍间距
2	Double pitch 双倍间距

Color 颜色

1	Grey	灰色
2	Blue	蓝色
3	Black	黑色
4	Green	绿色
5	Orange	橙色
6	Red	红色
7	Trans-parent	透明
8	Yellow	黄色
9	White	白色

尺寸公差：		角度公差：	
X.	±0.20	X.	±2'
.X	±0.15	.X	±1.5'
.XX	±0.10	.XX	±1'
图纸类型	客户图纸		
比例	1:1	图页	1\1
图纸编号			

投影法		品名	插拔式接线端子
单位	mm		间距5.08MM
纸张尺寸	A4	产品系列	WJ2EDGRC 系列

宁波康奈克斯电气有限公司
 Ningbo Kangnex Electric Co., Ltd