

TD5(3)22D485H-A 系列

双路隔离 RS-485 自动收发器



1 产品特点:

- 单一输入电源供电
- 无隔离输出电源脚
- 两路 RS-485 通道相互隔离
- 自动收发数据功能
- 电磁辐射 EMI 极低
- 集成电源隔离、信号隔离和总线 ESD 保护功能

2 产品说明:

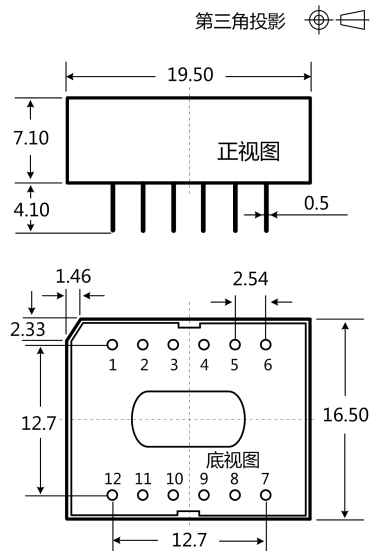
TD322D485H-A / TD522D485H-A, 主要功能将是逻辑电平转换为RS-485协议的差分电平, 实现信号隔离;是一款采用IC集成化技术, 实现了电源隔离, 信号隔离, RS-485通信和总线保护于一体的RS-485协议收发模块。产品自带定压隔离电源, 可实现2500VDC 电气隔离。产品集成2路相互隔离的RS-485通道, RS-485数据收发可自动切换, 方便地嵌入用户设备, 使设备轻松实现RS-485协议网络的连接功能。

3 适用范围:

工业通信、煤矿行业、电力监控、楼宇自动化...

4 外观尺寸与引脚说明:

4.1 外观尺寸图



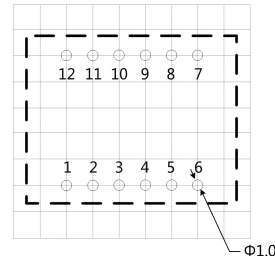
注:

尺寸单位: mm

端子直径公差: ± 0.10

未标注之公差: ± 0.25

4.2 建议印刷图



注: 栅格间距为 2.54*2.54mm

4.3 引脚定义

引脚		描述
序号	名称	
1	VCC	电源输入正
2	GND	电源输入地
3	TXD1	发送脚 1
4	RXD1	接收脚 1
5	TXD2	发送脚 2
6	RXD2	接收脚 2
7	A2	RS-485 A2 脚
8	B2	RS-485 B2 脚
9	G2	隔离电源输出地 2
10	A1	RS-485 A1 脚
11	B1	RS-485 B1 脚
12	G1	隔离电源输出地 1

5 产品型号表

产品型号	电源电压范围 (VDC)	静态电流 (mA, Typ)	最大工作电流 (mA)	传输波特率 (kbps)	节点数 (pcs)	类型
TD322D485H-A	3.3 (3.15~3.45)	38	200	115.2	32	高速
TD522D485H-A	5 (4.75~5.25)	36	150	115.2	32	高速

6 规格参数

6.1 最大极限参数

超出以下极限值使用，可能会造成模块永久性损坏，

项目	条件	最小值	标称值	最大值	单位
输入电压范围	TD322D485H-A	-0.7	3.3	5	V dc
	TD522D485H-A	-0.7	5	7	
引脚耐焊接温度	手工焊接@3~5 秒	--	370	--	°C
	波峰焊接@5~10 秒	--	265	--	
热拔插	--	不支持			

注：该系列模块没有输入防反接功能，严禁输入正负接反，否则会造成模块不可逆转的损坏。

6.2 输入特性

项目	符号	条件	最小值	标称值	最大值	单位	
输入电压	V_{CC}	TD322D485H-A	3.15	3.3	3.45	V_{DC}	
		TD522D485H-A	4.75	5	5.25		
TXD 逻辑电平	高电平	V_{IH}	$0.7V_{CC}$	--	$V_{CC}+0.5$		
	低电平	V_{IL}	0	--	$0.3V_{CC}$		
RXD 逻辑电平	高电平	V_{OH}	$I_{RXD}=4mA$	$V_{CC}-0.4$	$V_{CC}-0.2$		--
	低电平	V_{OL}	$I_{RXD}=4mA$	--	0.2		0.4
TXD 驱动电流	I_{TXD}		2			mA	
RXD 输出电流	I_{RXD}				10		
串行接口		TD322D485H-A	3.3V 标准 UART 接口				
		TD522D485H-A	5V 标准 UART 接口				

6.3 输出特性

项目	符号	条件	最小值	标称值	最大值	单位
内置隔离输出电源电压	V_O	标称输入电压	--	--	--	VDC
差分输出电压 (A-B)	V_{OD}	标称输入电压，差分负载为 54 Ω	1.5	--	VO	
差分输出电流 (A-B)	I_{OD}		28	--	--	mA
总线接口保护			ESD 静电保护			

6.4 传输特性

项目	符号	条件	最小值	标称值	最大值	单位
内置上下拉电阻			--	4.7	--	kΩ
收发器输入阻抗		$-7V \leq V_{CM} \leq +12V$	48	--	--	
数据发送延时			--	1000	--	ns
数据接收延时			--	100	--	

6.5 真值表特性

项目	输入	输出	
发送功能	TXD	A	B
	1	1	0
	0	0	1
接收功能	$V_A - V_B$	RXD	
	$\geq +200mV$	1	
	$\leq -200mV$	0	
	$-200mV < V_A - V_B < +200mV$	不确定状态	

6.6 通用特性

项目	条件	最小值	标称值	最大值	单位
电气隔离		两端隔离（输入、输出相互隔离）			
隔离电压	测试时间 1 分钟，漏电流 $< 5mA$ ，湿度 $< 95\%$	--	2.5K	--	VDC
工作温度范围	输出为满载	-40	--	+85	°C
存储温度	--	-55	--	+105	°C
存储湿度	无凝结	--	--	95	%
工作时外壳温升		--	20	--	°C
使用环境	周围环境存在灰尘、强烈振动、冲击以及对产品元器件有腐蚀的气体可能会对产品造成损坏				

6.7 物理特性

项目	条件
外壳材料	黑色阻燃耐热塑料（UL94-V0）
封装尺寸	19.50*16.50*7.10mm
重量	4.0g（标称）
冷却方式	自然空冷

6.8 EMC 特性

分类	项目	参数	等级
EMS	静电放电抗扰度	IEC/EN 61000-4-2 Contact $\pm 4KV$ /Air $\pm 8KV$ （裸机）	Perf.Criteria B
		IEC/EN 61000-4-2 Contact $\pm 8KV$ /Air $\pm 15KV$ （推荐电路见图 3）	Perf.Criteria B
	脉冲群抗扰度	IEC/EN 61000-4-4 $\pm 2KV$	Perf.Criteria B
	雷击浪涌抗扰度	IEC/EN 61000-4-5 共模 $\pm 2KV$ （裸机）	Perf.Criteria B
		IEC/EN 61000-4-5 差模 $\pm 2KV$ ，共模 $\pm 4KV$ （推荐电路见图 3）	Perf.Criteria B
传导骚扰抗扰度	IEC/EN 61000-4-6 3Vr.m.s	Perf.Criteria A	

7 设计参考

7.1 典型应用

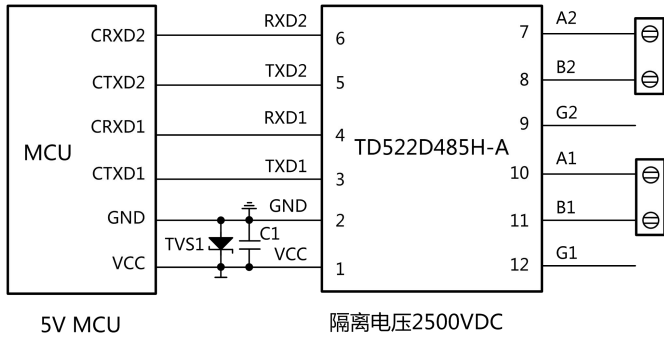


图 1.MCU 5V 供电应用电路

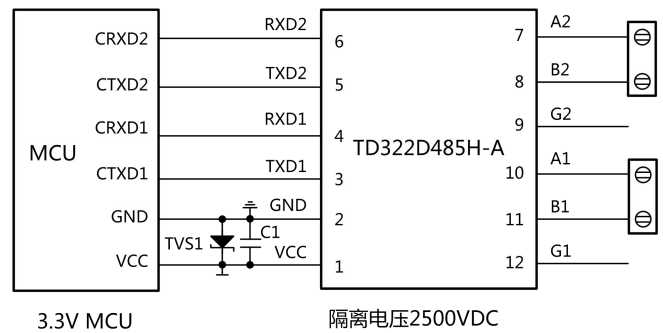


图 2.MCU 3.3V 供电应用电路

图1 所示为5V MCU 系统 UART 接口与 TD522D485H-A 隔离收发器模块的连接图，模块必须采用 5V 电源供电，模块的TXD、RXD脚接口匹配电平为5V，不支持3.3V系统电平。图2所示为3.3V MCU系统UART接口与TD322D485H-A隔离收发器模块的连接图，模块必须采用3.3V电源供电，模块的TXD、RXD脚接口匹配电平为3.3V，不支持5V系统电平。

7.2 EMC 典型推荐电路

由于模块内部 A/B 线自带上下拉电阻和ESD 保护器件，因此一般应用于环境良好的场合时无需再加ESD保护器件，如7.1典型应用中所示的典型连接电路图。但如果应用环境比较恶劣（如高压电力、雷击等环境），那么建议用户一定要在模块A/B线端外加 TVS 管、共模电感、防雷管、屏蔽双绞线或同一网络单点接大地等保护措施。

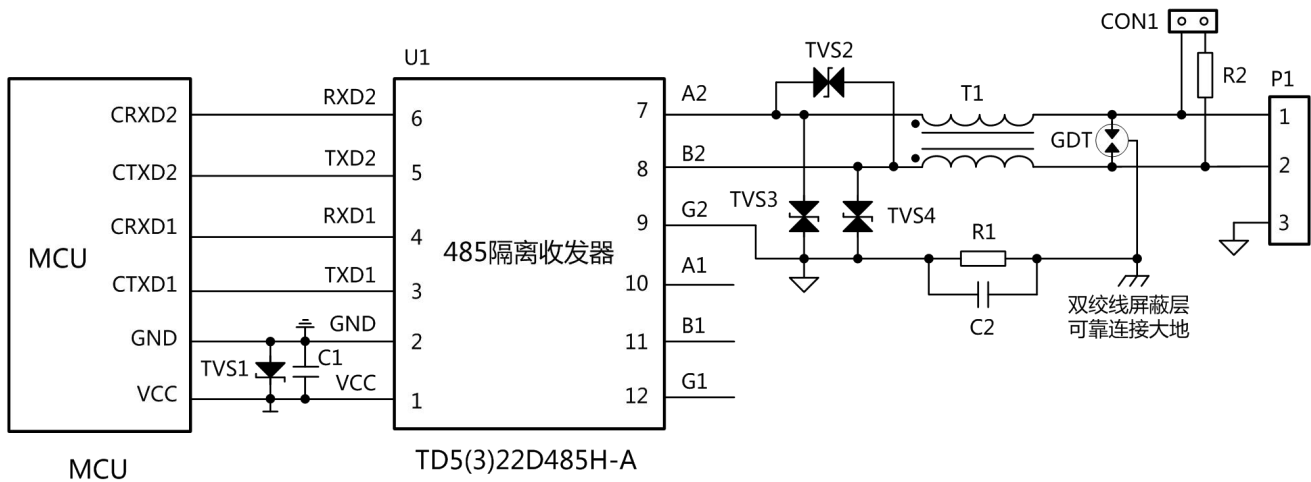


图 3. EMC 推荐电路

若需要满足特定的浪涌等级要求，建议使用图3所示的推荐保护电路，表1给出了一组推荐的器件参数，推荐电路图和参数值只做参考，请根据实际情况来确定适当的参数值。

表1. EMC推荐参数

标号	型号	标号	型号
C1	10 μ F, 25V	TVS1	SMBJ5.0A
C2	102, 2KV, 1206	TVS2	SMBJ12CA
GDT	3RL090M-5-S	TVS3, TVS4	SMBJ6.5CA
R1	1M Ω , 1206	T1	B82793S0513N201
R2	120 Ω , 1206	U1	TD5(3)22D485H-A 模块

8 产品使用注意事项

8.1 MCU IO 口电平匹配

TD522D485H-A的TXD、RXD脚接口匹配电平为5V，不支持3.3V系统电平；TD322D485H-A的TXD、RXD脚接口匹配电平为3.3V，不支持5V系统电平。

8.2 模块 RS485 A-B 总线电平阈值说明

从真值表特性可知，该系列嵌入式隔离RS-485收发器模块当A/B线差分电压大于等于+200mV时，模块接收电平为高；当A/B线差分电压小于等于-200mV时，模块接收电平为低；当A/B线差分电压大于-200mV且小于+200mV时，模块接收电平为不确定状态，设计时要确保模块接收不处于该状态。所以用户在设计或应用RS-485网络时，要根据实际情况来决定是否加120Ω终端电阻。使用原则：不管RS-485网络处于静态或动态情况，都必须保证A/B线差分电压不在-200mV与+200mV之间，否则会出现通讯错误的现象。

8.3 模块引脚说明

未使用模块9、12脚时，请悬空此引脚。

8.4 屏蔽线的使用

数据传输线请选用带屏蔽的双绞线，同一网络的屏蔽层请单点接大地；若要求RS-485网络具有更好的抗干扰能力，可使用双层屏蔽双绞线，每个节点的RGND连接至内屏蔽层，外屏蔽层再单点连接至大地。

8.5 更多信息

请参考接口模块产品应用笔记，网址www.visom.cn

9 重要声明

广州威松电子科技有限公司保留所有权利，产品数据手册更新时恕不另行通知。