

EMC 滤波器



产品特点

- 符合 EMC 标准 IEC/EN61000-4 系列及 CISPR32/EN55032
- 符合铁道行业标准 EN50155
- 效率高达 98%



专利保护 RoHS

本产品适用于模拟电路等对噪声比较敏感的场所。将 FC-FX3D 模块加装在 DC/DC 模块的前端，可以使电源产品满足 EN50155 标准中的 EMC 要求。配合金升阳铁路电源模块使用，铁路电源的最大输入电压应不大于 FC-FX3D 的最大工作电压。

选型表

产品型号	输入电压范围(VDC)	额定电流(A)
FC-FX3D	110 (14-160)	3.5

输入特性

项目	工作条件	Min.	Typ.	Max.	单位
输入电压	全温度范围	14	110	160	VDC
空载输入电流	25°C	--	2	4	mA

输出特性

项目	工作条件	Min.	Typ.	Max.	单位
效率	25°C, 110VDC, 100%Io	96	98	--	%
工作电流		--	3.5	--	A

通用特性

项目	工作条件	Min.	Typ.	Max.	单位
工作温度		-40	--	105	°C
存储温度		-55	--	125	
存储湿度		5	--	95	%RH
工作时外壳温升	25°C, 110VDC @100W	--	25	--	°C
绝缘耐压	+Vin~ \perp 、-Vin~ \perp ，测试时间 1 分钟，漏电流 < 5mA	1500	--	--	VAC
平均无故障时间	MIL-HDBK-217F@25°C	1000	--	--	K hours

物理特性

外壳材料	黑色阻燃耐热塑料 (UL94V-0)
大小尺寸	53.80 x 28.80 x 19.00 mm
重量	40g(Typ.)

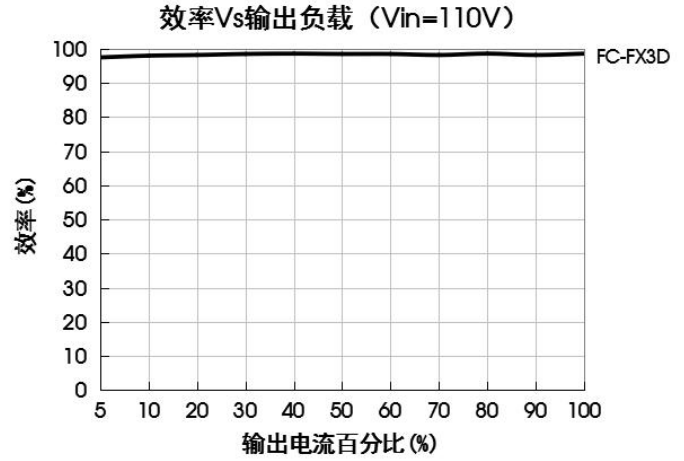
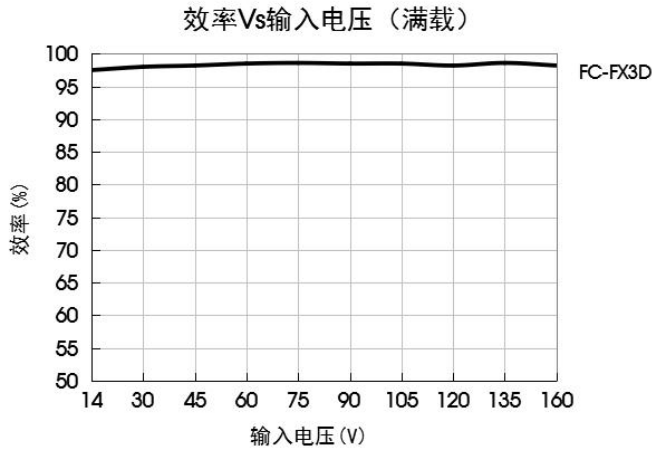
EMC 特性 (EN50155: EN50121-3-2)

EMI	传导骚扰	EN50121-3-2	150kHz-500kHz 500kHz-30MHz	99dBuV (推荐电路见图 1) 93dBuV (推荐电路见图 1)	
	辐射骚扰	EN55011	30MHz-230MHz 230MHz-1GHz 1GHz-6GHz	40dBuV/m at 10m (推荐电路见图 1) 47dBuV/m at 10m (推荐电路见图 1) 47dBuV/m at 10m (推荐电路见图 1)	
EMS	静电放电	EN61000-4-2	Contact ±6kV, Air ±8kV		perf. Criteria A
	辐射抗扰度	EN61000-4-3	80 – 800MHz 800 – 1000MHz 1400 – 2000MHz 2000 – 2700MHz 5100 – 6000MHz	20V/m 20V/m 10V/m 5V/m 3V/m	perf. Criteria A
	脉冲群抗扰度	EN61000-4-4	±2kV 5/50ns 5kHz (推荐电路见图 1)		perf. Criteria A
	浪涌抗扰度	EN61000-4-5	line to line ±1kV (42Ω, 0.5μF) line to ground ±2kV (42Ω, 0.5μF) (推荐电路见图 1) line to line ±1kV (2Ω, 18μF) line to ground ±2kV (12Ω, 9μF) (推荐电路见图 1) line to line ±2kV (2Ω, 18μF) line to ground ±2kV (12Ω, 9μF) (推荐电路见图 1)		perf. Criteria A
	传导骚扰抗扰度	EN61000-4-6	0.15MHz-80MHz	10V r.m.s	perf. Criteria A

EMC 特性 (AREMA)

EMI	传导骚扰	CISPR16-2-1 CISPR16-1-2	150kHz-500kHz 500kHz-30MHz	79dBuV 73dBuV	CLASS A (推荐电路见图 1) CLASS A (推荐电路见图 1)	CLASS B (推荐电路见图 2) CLASS B (推荐电路见图 2)
	辐射骚扰	CISPR16-2-3	30MHz-230MHz 230MHz-1GHz	40dBuV/m at 10m 47dBuV/m at 10m	CLASS A (推荐电路见图 1) CLASS A (推荐电路见图 1)	CLASS B (推荐电路见图 2) CLASS B (推荐电路见图 2)
EMS	静电放电	IEC61000-4-2	Contact ±6kV, Air ±8kV		perf. Criteria A	
	辐射抗扰度	IEC61000-4-3	80 – 1000MHz 160 – 165MHz 450 – 470MHz 800 – 960MHz 1400 – 2000MHz 2100 – 2500MHz	10V/m 20V/m 20V/m 20V/m 20V/m 5V/m	perf. Criteria A	
	脉冲群抗扰度	IEC61000-4-4	±2kV 5/50ns 5kHz (推荐电路见图 1)		perf. Criteria A	
	浪涌抗扰度	IEC61000-4-5	line to line ±2kV (42Ω, 0.5μF) line to ground ±2kV (42Ω, 0.5μF) (推荐电路见图 1) line to line ±1kV (2Ω, 18μF) line to ground ±2kV (12Ω, 9μF) (推荐电路见图 1) line to line ±2kV (2Ω, 18μF) line to ground ±2kV (12Ω, 9μF) (推荐电路见图 1)		perf. Criteria A	
	传导骚扰抗扰度	IEC61000-4-6	0.15MHz-80MHz	10V r.m.s	perf. Criteria A	
	磁场抗扰度	IEC61000-4-8	60Hz 60Hz	100A/m (推荐电路见图 1) 300A/m (推荐电路见图 1)	perf. Criteria A	

产品特性曲线



设计参考

1. 典型应用

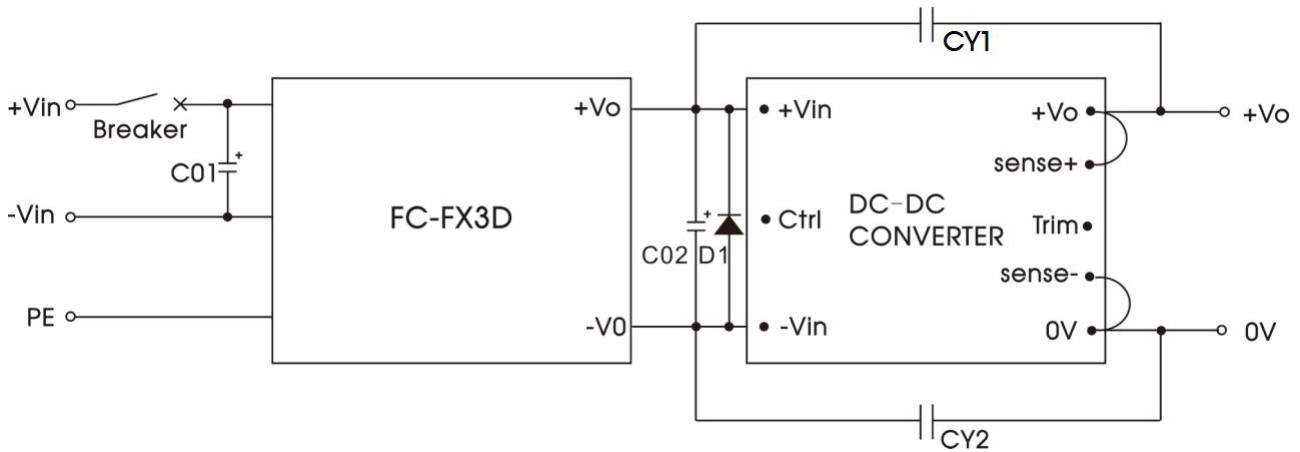


图 1

CLASS A	器件	参数说明
	C01、C02	100uF/250V 电解电容
	D1	20A/250V 肖特基二极管
	CY1、CY2	1000pF/400VAC 安规电容
	Breaker	由于不同电源模块输入电流的差异，保险管的推荐值请参考电源模块的技术手册上关于保险管推荐值的说明。

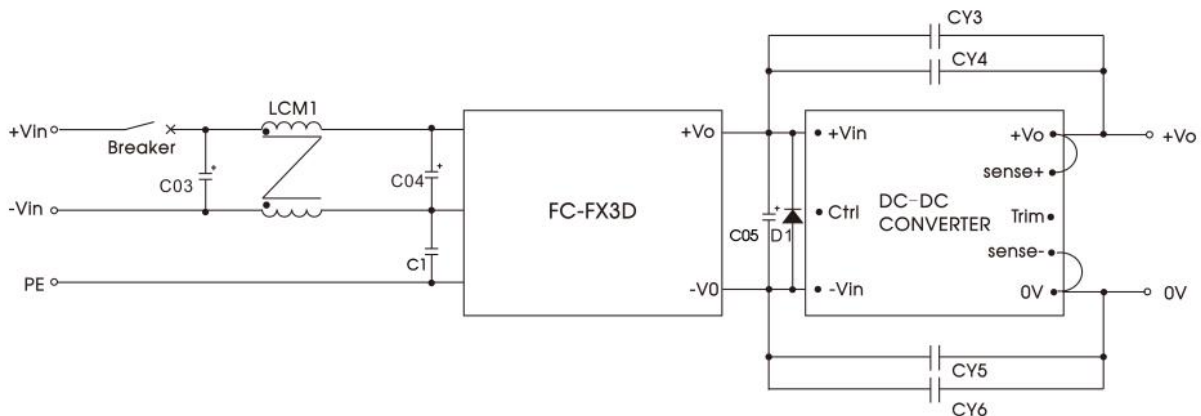
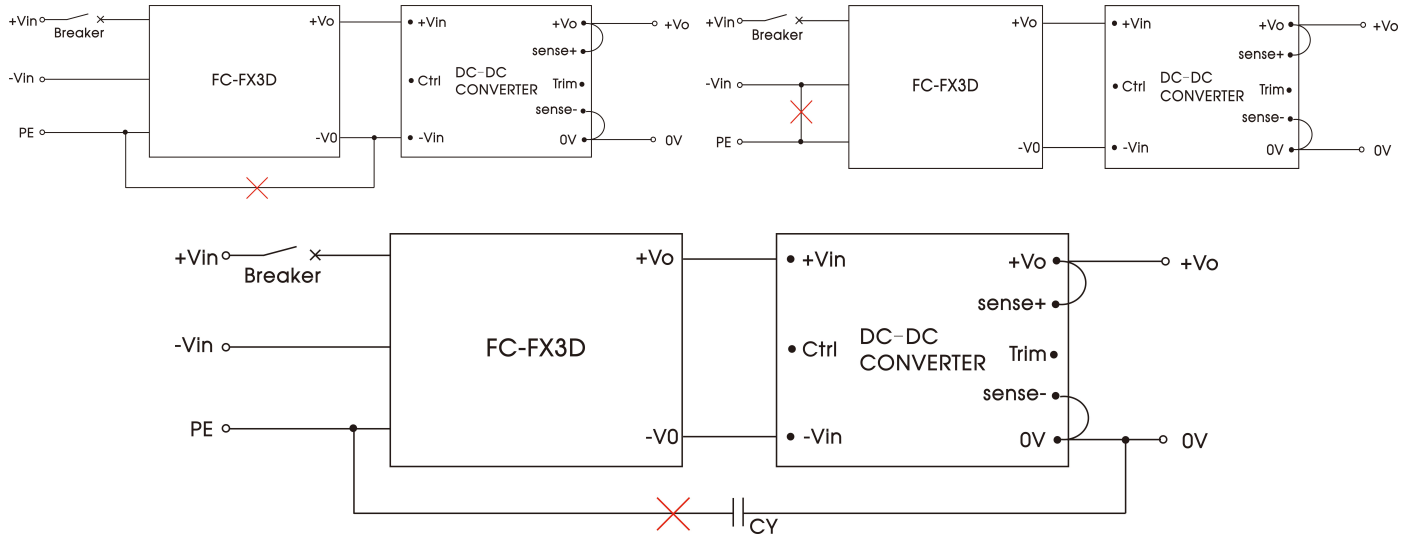


图 2

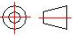
CLASS B	器件	参数说明
	C1	102K/3000V 陶瓷电容
	C03、C04	100uF/250V 电解电容
	C05	27uF/250V 电解电容
	D1	20A/250V 肖特基二极管
	CY3、CY4、CY5、CY6	推荐使用 1000pF/400VAC 安规电容
	LCM1	1.45mH, 推荐使用我司 FL2D-30-222-DT 共模电感
	Breaker	由于不同电源模块输入电流的差异, 保险管的推荐值请参考电源模块的技术手册上关于保险管推荐值的说明。

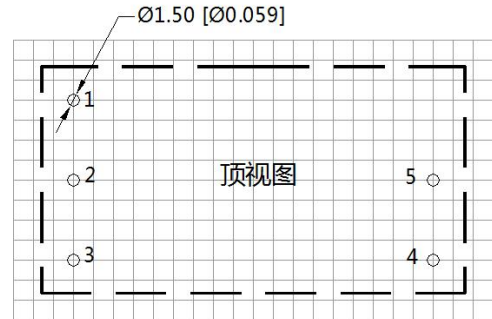
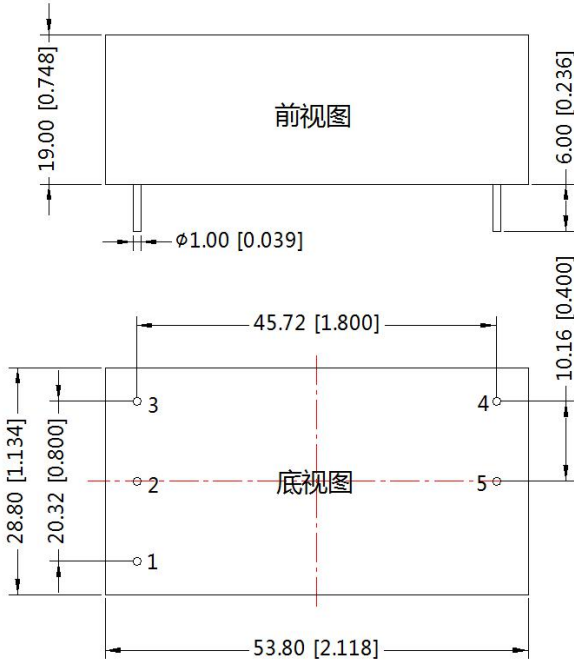


注: 此产品不支持此应用方案

2. 更多信息, 请参考 DC-DC 应用笔记 www.mornsun.cn

外观尺寸、建议印刷版图

第三角投影 



注：栅格距离 2.54*2.54mm

引脚方式	
引脚	功能
1	
2	+Vin
3	-Vin
4	-Vo
5	+Vo

注：
 尺寸单位：mm[inch]
 端子直径公差： ± 0.10 [± 0.004]
 未标注之公差： ± 0.50 [± 0.020]

注：

1. 包装信息请参见《产品出货包装信息》，包装包编号：58220005；
2. 除特殊说明外，本手册所有指标都在 $T_a=25^\circ\text{C}$ ，湿度 $<75\%RH$ ，标称输入电压和输出额定负载时测得；
3. 本手册所有指标测试方法均依据本公司企业标准；
4. 我司可提供产品定制，具体需求可直接联系我司技术人员；
5. 产品涉及法律法规：见“产品特点”、“EMC 特性”；
6. 我司产品报废后需按照 ISO14001 及相关环境法律法规分类存放，并交由有资质的单位处理。

广州金升阳科技有限公司

地址：广东省广州市萝岗区科学城科学大道科汇发展中心科汇一街5号

电话：86-20-38601850

传真：86-20-38601272

E-mail: sales@mornsun.cn