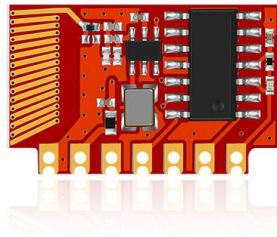




微-R5A 超低功耗遥控模块规格书



一、概述

本产品是“微-R5”的升级款，带天线并增加了半孔设计更易焊接。模块采用射频超外差解调方式，带3路开关量和1路串口输出，使用方便。模块主要特点是超低电流0.06mA，除此之外还具有免开发、低成本的特点。

本产品搭配“微-T5A”或“微-T5Apro”发射模块使用，大量应用于灯控开关、门禁、闸机、无线门铃、智能家居、卷闸门、遥控玩具、防盗报警等领域，特别适合电池供电产品。

二、特点

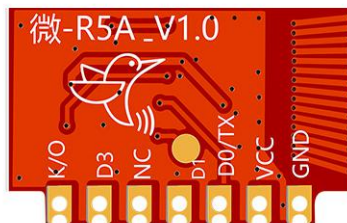
- 自带高增益天线。
- 低功耗。
- 4款可选：M1翻转款、M3点动款、M4互锁款、M5N串口款，出货前需要指定模式，一般用M1或M3，默认发M3。
- 板载LED状态指示。
- 一键紧急关闭功能。
- 最多可以对码80个“微-T5A”，掉电可保存。
- 小体积，贴片/插件兼容封装。
- 对应D0、D1、D3输出。
- 可选串口模式输出，波特率固定9600bps。



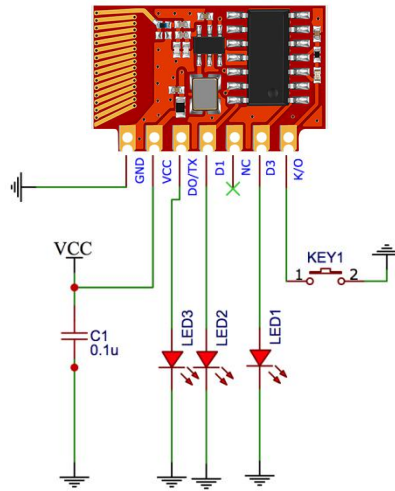
三、参数指标

- 工作频率：315/433.92Mhz（默认出433.92Mhz）
- 工作电压：2.6-5.5V
- 工作电流：0.06mA（平均电流）
- 调制方式：ASK/OOK
- 串口速率：9.6kbps
- 接收带宽：350Khz
- 数据接口：开关量/串口
- 外形尺寸：22.30 x 13.50 x 2.60mm
- 工作温度：-20至+70摄氏度(可定制工业级)

四、引脚描述及参考电路

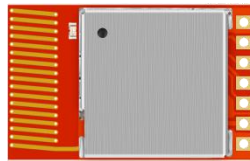


引脚	描述	备注
K/O	接对码按键	单击进对码模式，再按“微-T5A”任意键可对码
D0、D1、D3	开关量输出	其中 D0 在模式 5 时为串口输出
NC	NC	
VCC	电源正	2.6V-5.5V
GND	电源负	

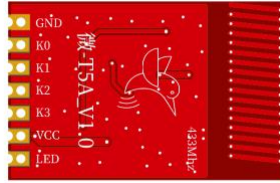


发射端用微-T5A/微-T5Apro时，引脚对应微-R5输出：K3-D3, K1-D1, K0-D0，如需更多按键，请选择串口模式，微-T5A的4个按键可以组合，最多支持15个。

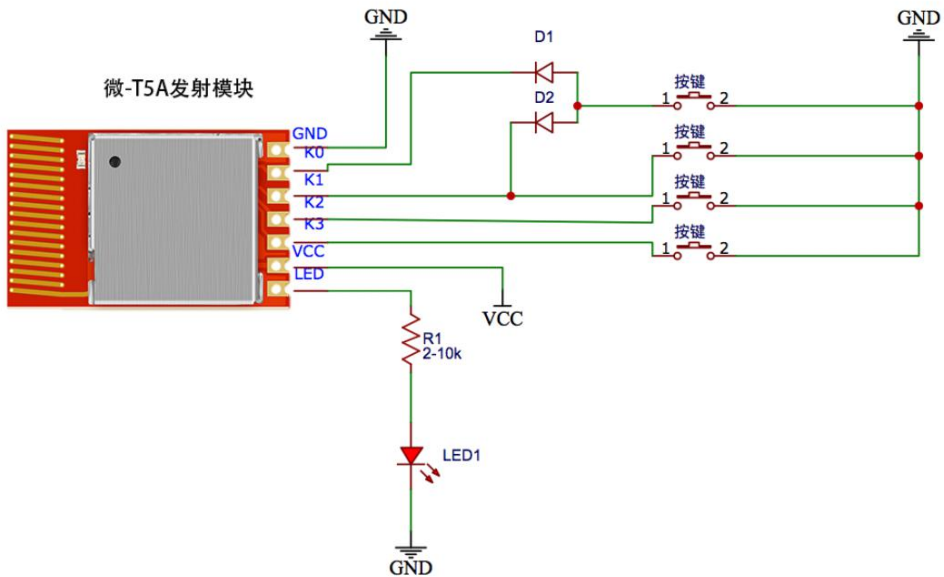
五、发射端“微-T5A”介绍



- 宽电压 2.0-5.0V
- 尺寸小
- 无需外置天线
- 低功耗休眠 0.1uA
- 带百万组编码
- 支持 15 个按键（需组合）
- 视距100米左右（和电压有关）



引脚	描述
GND	电源地
K0	接按键 对应接收端微-R5A 的D0输出
K1	接按键 对应接收端微-R5A 的D1输出
K2	接按键 可通过微-R5A的串口模式输出
K3	接按键 对应接收端微-R5A 的D3输出
VCC	电源正
LED	外接指示灯 请用低电流LED 串2k-10k电阻



发射端连接电路图（其中K0和K1为组合按键示例）

如需远距离请选用“微-T5Apro”



六、使用说明

6.1、“微-R5A”有4款不同的产品可选，购买前需要指定，分别如下：

- 1、**翻转款M1**，即每次按下“微-T5A”，对应引脚状态发生翻转，高低电平轮循。
- 2、**点动款M3**，相应于2272M4功能，临时输出发射对应电平，无触发后，D0 D1 D3变低。
- 3、**互锁款M4**，D0-D3，每次只有一个为高其它为低，发射端只可独立按键，不可组合。
- 4、**串口款M5N**，即从D0脚固定9600的串口输出相应的三字节的解码，ASC2码明文输出，比如LC:1234569C\r\n，则此字串真正有效的三个字节为0x12,0x34,0x56,而”LC:”为固定帧头，0x9c是三字节的和校验，最后的\r\n是转义的换行符，可通过串口助手查看此字串。

解析说明：

ASC2码明文输出，非HEX格式，固定9.6k波特率

输出格式分析，比如 (FF)LC:DAB10893

(FF)是HEX格式,ASC2码下不可显示，用于唤醒用户深睡的MCU（借用FF起始位下降沿）

LC:	固定帧头
DAB10	“微-T5A”的20bit地址编码
8	对应“微-T5A”的按键值
93	和校验 DA+B1+08=93(只取低8位)
\r\n	回车换行符 不可见

6.2、功能使用说明

A 学习对码（串口模式款无需对码）

上电后，单击S1键，工作指示灯开始闪烁，进入设置模式。在此模式下，可用于对码或者设置。触发“微-T5A”任意键，工作指示灯约亮1秒即为对码成功。

B 清除所有遥控

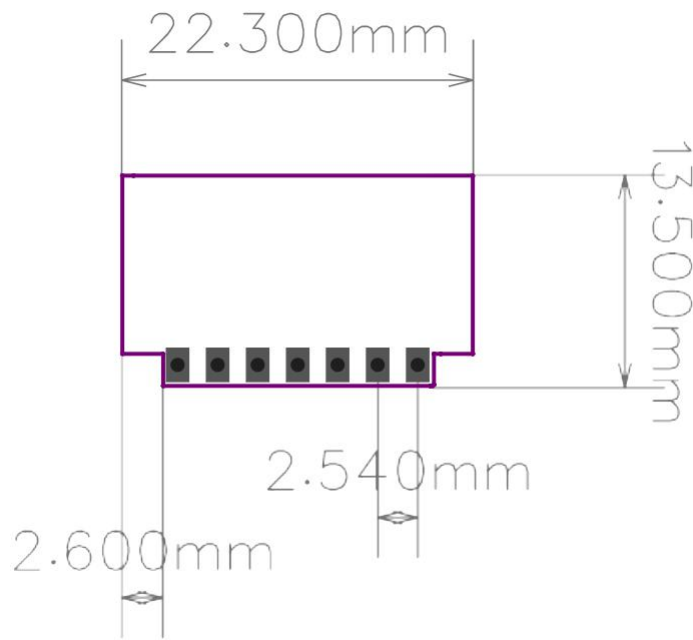
上电后，长按S1键8秒以上，松开按键，则已学习的对码全部清空。

C 紧急停止

模块在工作期间，紧急需要关停时，如正在卷闸门电机需要急停下来，可以短按S1，则D0-D3全部变低电平输出。



七、机械尺寸



八、关于天线

天线非常重要，不接天线或天线不当会严重影响效果，模块通常用3种天线：


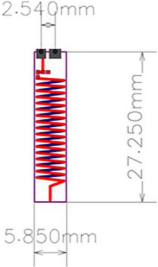

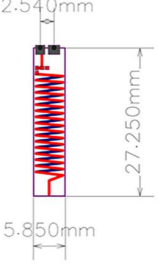

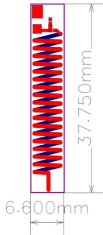

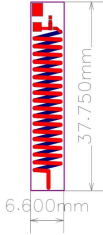
第 1 种：拉杆天线或单股/多股导线，315MHz对应230mm长、433.92MHz对应170mm长，直径0.5mm至5mm，使用这种天线时要注意尽量将天线展开并远离金属体，天线效果好。

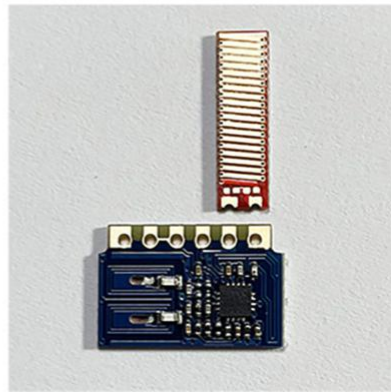
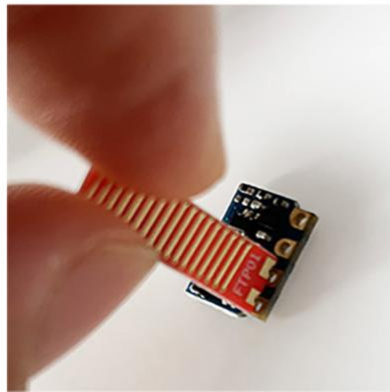
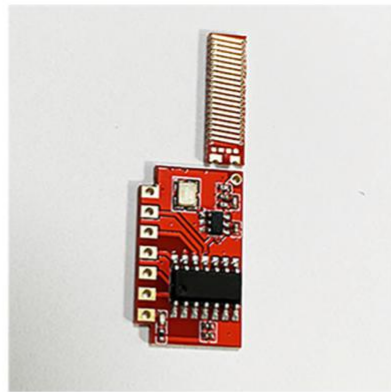
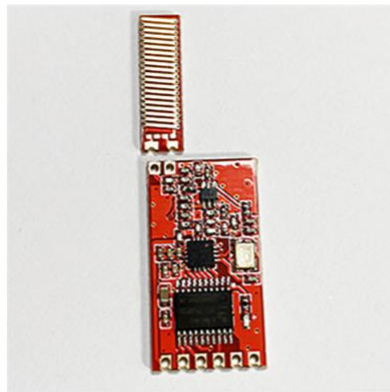
第 2 种：PCB天线，易过FCC等认证、一致性好，但需要专门设计，本公司提供设计服务。

第 3 种：贴片天线，距离要远穿透要好，以下天线可胜任：

型号	图片	频率	增益	尺寸
FTP13/14		433Mhz	3.0dBi	



FTP14P		433Mhz	4.0dBi	
FTP13P		315Mhz	4.0dBi	
FTP24	 (线长10cm适合外置)	433Mhz	6.0dBi	
FTP23	 (线长10cm适合外置)	315Mhz	6.0dBi	



说明：

- 1、请将A、G连接到无线模块的ANT和GND。
- 2、也可只接ANT，视实际效果定。
- 3、天线底部不要布线或敷铜。
- 4、天线可贴片、可直立安装。



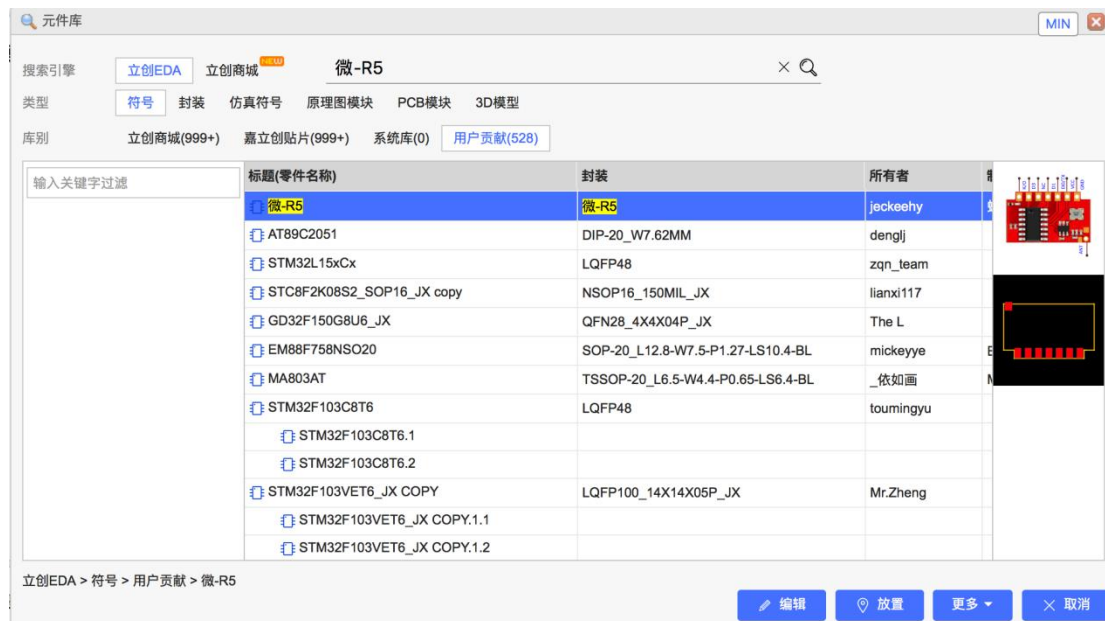
九、购买选型

序号	型号	名称
1	微-R5A-M1_4t33/315	翻转款
2	微-R5A-M3_433/315	点动款
3	微-R5A-M4_433/315	互锁款
4	微-R5A-M5_433/315	串口款
5	微-R5A-M5N_433/315	串口款 (免对码)

十、原理图符号和封装

推荐使用高效的国产 PCB 设计工具：立创 EDA (www.lceda.cn)

直接搜索“蜂鸟无线”或“产品型号”即可找到





做遥控数传，用蜂鸟更远！



蜂鸟无线模块 搜索



微信扫一扫

技术咨询+免费拿样品



淘宝/天猫 APP 扫一扫

进入旗舰店购买