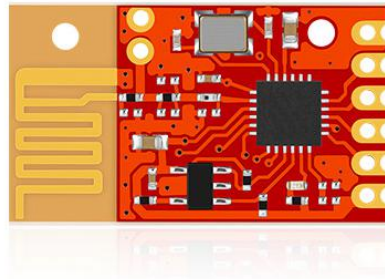




## 无线串口模块灵-TR2 规格书



版本号	发布时间	说明
V1.0	2016.6	带接收反馈，此版本与后续各版本不能通信
V1.05	2017.6	去掉接收反馈，增加版本号查询指令和参数查询指令
V1.07	2017.8	缩短了 CS 休眠恢复时间至 1ms
V1.09	2017.9	上电初始化时间缩短到 20ms，改善 E2 上位机可直接读取原参数，修正设置 Bug
V2.01	2017.11	增加了外置天线接口，增加了 LED 指示灯,模块 ID 改为固化
V2.03	2018.2	增加 EEPROM 写保护
V2.05	2018.5	改善通信性能，增加用户自定义数据，增加 AA5E 指令
V2.07	2020.11	增加多区块存储和差错校验机制，确保 EEPROM 参数安全
V2.08	2021.3	增加了分包发送功能可选，常规仍然出 V2.07
V2.09	2021.12	修正了设置模式时指示灯状态



## 一、简介

灵-TR2 (LC12S)采用 2.4G SOC 技术，特点是免开发；模块通信视距 100 米左右，采用串口透明传输，收发一体无需切换；模块使用简单集成度高，用户只要了解串口通信，无需复杂的无线通讯知识，就能完成遥控产品和数据传输产品的开发。

## 二、特点

- 半双工通讯，抗干扰能力强
- 2.4GHz ISM 频段，128 个频道可调，使用无须申请
- 供电电压：2.8-3.6V，最大输出功率 12dBm
- 接收灵敏度-95dBm
- 发射工作电流 40mA@12dBm 25mA@0dBm
- 接收工作电流 27mA
- 睡眠电流约 9.5uA
- 标准 TTL 电平 UART 串口
- 频率可设置，多个模块频分复用可互不干扰（结合网络 ID 使用更佳）
- 收发切换自动完成，用户无须干预，简单易用
- 通讯速率 0.6kbps-38.4kbps，可用串口指令或上位机软件配置
- 传输距离远，开阔地无干扰情况下可达 100 米左右
- 小体积 SMD 封装，无需天线，安装方便

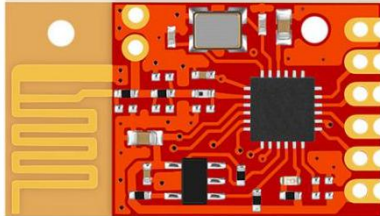
## 三、应用领域

遥控      数据采集      智能家居

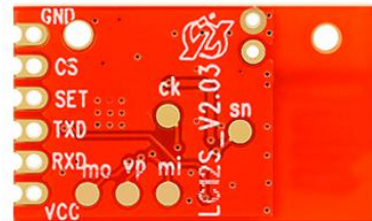
工业控制      机器人      智能家电



#### 四、管脚定义



正面



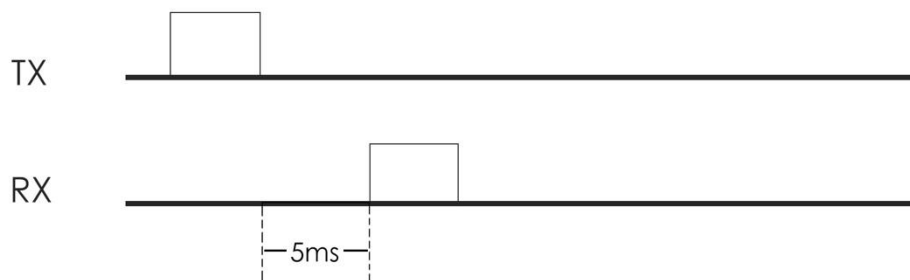
背面

引脚	引脚名	引脚功能	描述
1	VCC	电源	电源 (2.8~3.6V) 典型 3.3V
2	RXD	模块数据输入 (TTL 电平)	串口通信数据接收
3	TXD	模块数据输出 (TTL 电平)	串口通信数据发送
4	SET	设置位	配置参数使能 (低电平为配置模式, 悬空或高电平为通信模式)
5	CS	休眠	引脚接低电平时工作, 悬空或高电平休眠
6	GND	电源	接地
7	ANT	外置天线接口	接外置天线时, 需要去掉 PCB 天线连接处的电阻。

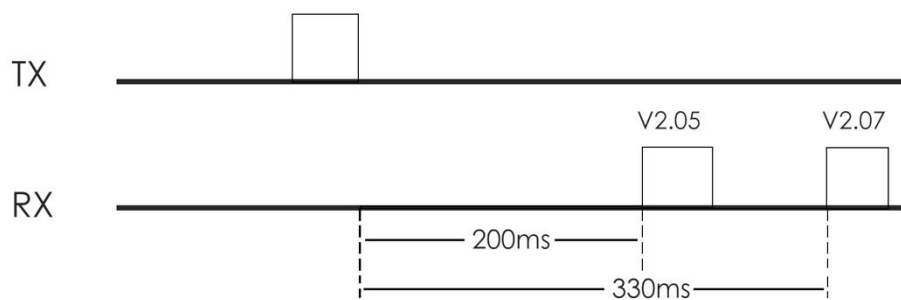


## 五、时序图

读取时间 (V2.05和V2.07)



参数写入时间



说明:

- 1、V2.05和V2.07版读取时间相同，典型值5ms
- 2、V2.05参数写入时间典型值200ms，V2.07典型值330ms

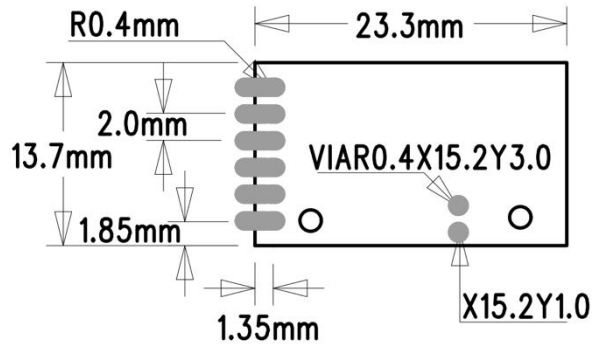
### 注意:

新增 V2.08 版本供选择，之前版本是 FIFO 检测到数据即刻发送。而 V2.08 会等待整包发送，每包最多 28 字节，多于 28 时，会分包转发，最多不高于 50 字节，建议 28 字节内，且每包数据间隔在 15-50ms（与波特率有关），否则均有可能因速度不匹配而产生丢包。

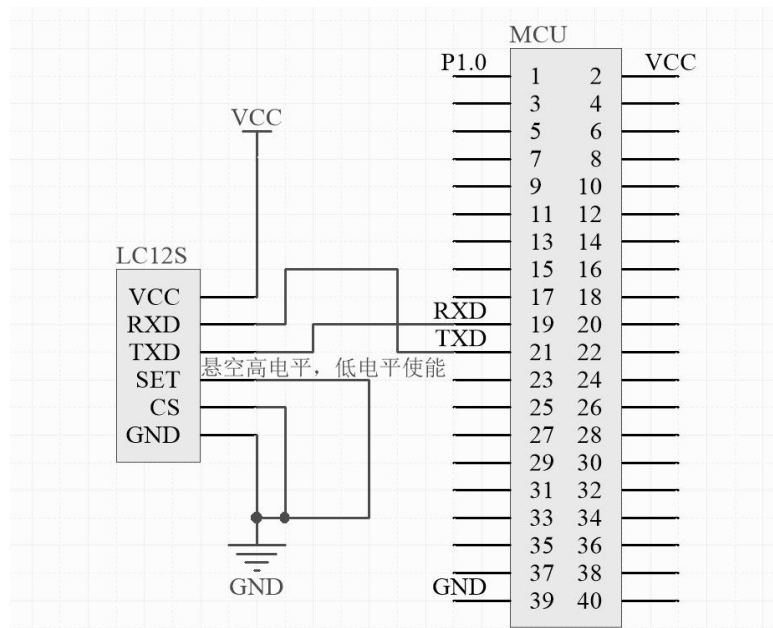
下单时请注意版本号



## 六、产品尺寸



## 七、典型电路图



## 八、参数设置

参数	设置
1	0xaa (命令字节)
2	0x5a (命令字节)



3,4	Self ID 2Byte(模块 ID)
5,6	Net ID 2Byte(组网 ID)
7	Nc(保留)必须是 0x00
8	RF Power 1Byte(0~14)
9	Nc(保留)必须是 0x00
10	Baud 1Byte(0~6)波特率
11	Nc(保留)必须是 0x00
12	RF 信道 1Byte(0~127), 设置软件里是 16 进制表示
13	Nc(保留)必须是 0x00
14, 15	Nc
16	Lenght 1Byte(0x12)
17	Nc(保留)必须是 0x00
18	CheckSum 1Byte(以上所有字节相加)保留低 8 位

**注意:**

- 1、信道不要使用 16 的倍数和 0, Self ID 出厂固定不能修改。
- 2、如果要多组模块互不干扰, 可以设置不同的 NET ID 和信道, 前者相当于软件分组, 后者相当于硬件上的频率分组, 软硬件结合使用效果更好。

**数据格式:**

主机发送: 0xaa+0x5a+模块 ID+组网 ID (ID 必须相同) +0x00+RF 发射功率+0x00+串口速率+0x00+RF 信道选择+0x00+0x00+0x12 (字节长度) +0x00+和校验字节

**注意:** 和校验字节=所有参数累加的字节

模块应答成功

例如:

主机发送: AA5A00000000000000004000A000000120024

参考后面的数据表格, 以上配置参数设置无线模块为:

网络 ID: 0000

RF 发射功率: 12dbm

串口速率: 9600bps

RF 信道: 10

和校验字节: 24

返回数据: AA5B05210000000000004000A00000012004B

**设置时节点 ID 无效, 设置多少都可以, 并不会影响模块真正的 ID, 但是最后一个字节和校验要正确。** 返回参数中, 会返回模块 ID。比如上述模块 ID 为: 0X0521

查询参数指令: AA 5C 00 00 00 00 00 00 00 00 00 00 00 00 12 00 18 (HEX 格式)

查询参数返回: AA 5D FF FF 00 00 00 00 00 04 00 64 00 00 00 12 00 7F (模块 ID 都不同)

查询版本号指令: AA 5d 00 00 00 00 00 00 00 00 00 00 00 00 00 00 07 (HEX 格式)

返回: 02 00 01 (HEX 格式)

出厂设置: AA 5A 00 00 00 00 00 00 00 04 00 64 00 00 00 12 00 7E (HEX 格式)

**运行说明:**

上电后, 当 CS(Power-down)引脚接低电平时工作, SET 脚是设置参数标志位, 拉低或短接到地可



将模块切换到参数配置模式引脚低电平时进行设置，TXD 和 RXD 引脚在高电平时工作。

**串口设置:**

一旦进入设置状态，指示灯会亮，SET 引脚配置必须是低电平，CS 引脚必须接低电平，且串口设置必须是数据位 8，波特率 9600，校验位 N，停止位 1，空中速率 1Mbps。

**指示灯说明:** 设置状态下指示灯常亮，直到工作状态下熄灭，接收到数据和发射数据指示灯都亮。

**射频功率设置:**

设置发射功率，[参数]占 1 字节。

设置范围:0-14 级

参数	射频功率
0	12dbm
1	10dbm
2	9dbm
3	8dbm
4	6dbm
5	3dbm
6	0dbm
7	-2dbm
8	-5dbm
9	-10dbm
10	-15dbm
11	-20dbm
12	-25dbm
13	-30dbm
14	-35dbm

**串口波特率:**

设置串口接口的传输速率，[参数]占 1 字节

设置范围: 600 1200 2400 4800 9600 19200 38400

参数	波特率
0	600bps
1	1200bps
2	2400bps
3	4800bps
4	9600bps
5	19200bps
6	38400bps



## 九、说明事项

- 1、上电会先初始化，大约 0.3s 后才可以正常通信。
- 2、从休眠到唤醒 2ms 后可以发射数据。如进行休眠工作轮询，唤醒后延时 2ms 再给串口数据，建议每字节间延时 1-2ms, 保证数据的正确性，如果还出现丢包，建议用 V2.08 版本整包发送。
- 3、写程序设置参数时，可以通过检查返回指令数据来确保设置成功，必须在SET 拉高后，设置才生效。
- 4、本产品配有专用测试 DEMO，请联系销售人员购买

## 十、参数设置

蜂鸟无线 (LC\_12S) 模块设置工具 Ver2.1.19.668

端口操作
① 点击

打开端口

端口未打开

此处出现COM号

波特率选择

- 600
- 1200
- 2400
- 4800
- 9600 固定值
- 19200
- 38400

USB模式

- 模式A 此处和usb
- 模式B 芯片有关

LC\_12S

模块数据读取
② 读取成功下方会出现版本号

查询设置 版本读取

⑥ 点查询看看是否成功

模块ID:

组网ID:

RF Power:

波特率:

RF信道:

模块版本号: 版本号

恢复出厂设置

模块参数设置
官网: www.fengniaoRF.com 咨询: 13570812706

断电后保存

③ 参数设置

模块ID:  (16进制双字节)

组网ID:  (16进制双字节)

RF Power: 0: 12dbm(默认)

波特率:

RF信道:  (16进制单字节0x00~0x80)

自定义数据:  未启用

校验码生成

④ 点击 生成命令字

组网ID相同才能互通

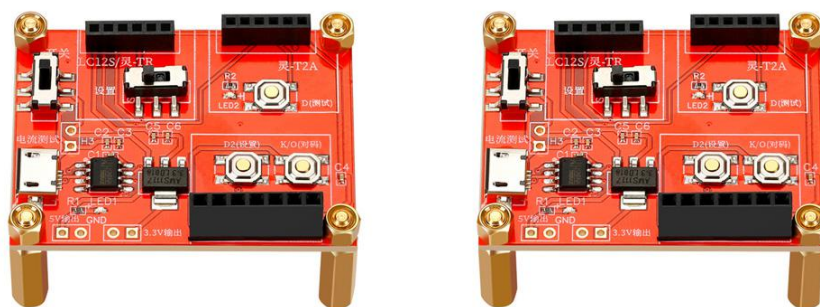
信道相同才能互通

数据列表
⑤ 点击

	1	2	3	4	5	6	7	8	9	10	11	12	13	14	15	16	17	18
发出命令:	<input type="text"/>																	
返回消息:	<input type="text"/>																	

自动



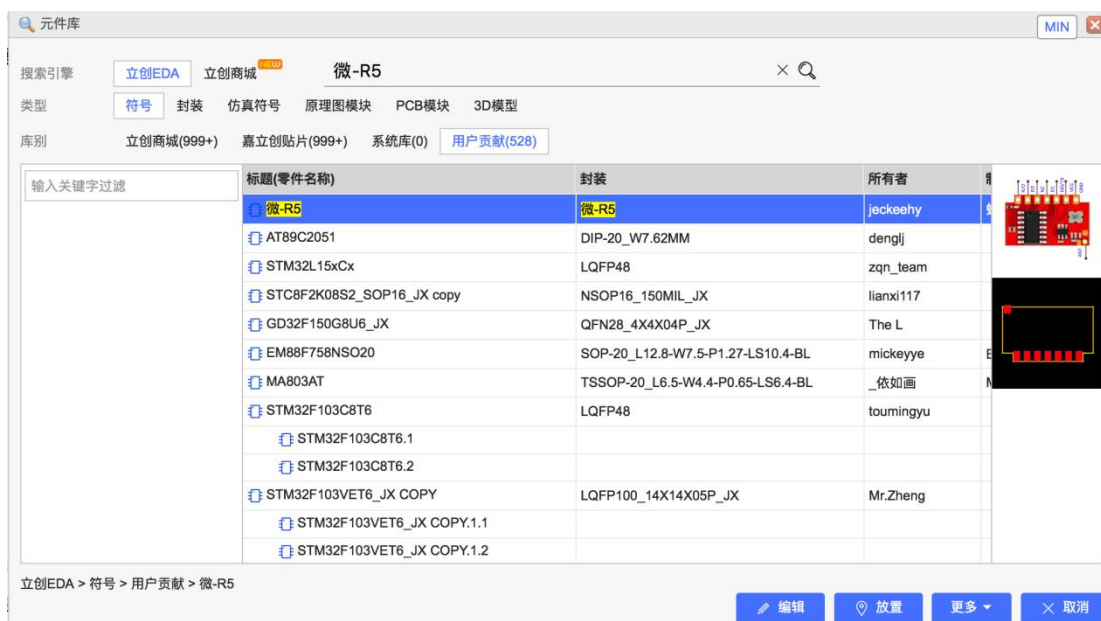


串口 DEMO (测试板)

- 1、推荐用上图工具进行设置和测试，如果用上位机设置参数失败，请检查 CE 引脚是否为**低电平**，SET 引脚是否为**低电平**，此时模块灯常亮。
- 2、通信不成功，先检查硬件问题，如果确保硬件连接没有问题，再查询收发模块参数是否一致。
- 3、设置软件可在官网下载 [www.fengniaorf.com](http://www.fengniaorf.com)。
- 4、设置完成测通信时，记得 SET 改回高电平，回到通信模式。
- 5、用单片机或串口助手设置参数时，请严格按照规格书写指令，校验和一定要正确以及第 7,9,11,13,17 字节必须为 0，否则设置失败。设置是否成功，可以通过查询指令参看。

## 十、原理图符号和封装

推荐使用高效的 PCB 工具立创 EDA ([www.lceda.cn](http://www.lceda.cn)) 搜索“蜂鸟无线”或“产品型号”即可找到。





微信扫一扫

技术咨询+免费拿样品



淘宝/天猫 APP 扫一扫

进入旗舰店购买