



AC220SXXDC-60W/80W、AC220SXXDG-60W AC220SXXDZ-60WH2 系列产品

AC-DC 宽电压输入
隔离恒压单路输出
AC/DC 模块电源



产品特点

- 宽电压输入(85-305VAC)
- UL61000、EN60950认证
- 宽工作温度范围：-40°C ~ +85°C
- 隔离电压3000/4000VAC 5mA 1Minute
- 国际标准引脚(可根据客户要求定制不同脚位及相关参数)
- 高阻燃、金属铝壳/紫铜壳封装
- 符合RoHS指令
- 散热方式：自然冷却
- 有良好的屏蔽抗干扰性能及电磁兼容性、防雷击、输出过流、短路保护、过热保护、自恢复等功能。

产品概述

AC220SXXDC-60W/80W、AC220SXXDG-60W、AC220SXXDZ-60WH2产品是我公司研发专门针对全球(85VAC~305VAC)不同产品研发的机型，超小体积封装。同时具有效率高及低功耗的特点，产品符合绿色环保要求，全塑阻燃外壳，具有过流，短路保护功能。

应用领域

工业控制和远距离直流供电系统、交换系统、AC/DC(5V产品)、铁路通讯、通信接口转换器、蜂窝电话、半导体激光、显示屏、监控设备、石油化工、便携仪表、医疗仪表、自控装置、防盗报警器、手持仪表、数字电路、IC卡电度表、空调电脑控制器、LED产品、数码产品、电源适配器、等。

AC220SXXDC-60W 模块电源参数

型号	输入电压(V)	输出电压(V±2%)	满载输出电流(mA)	效率	隔离耐压VAC	重量(g)±0.5	封装	认证
AC220S05DC-60WH2	85-305VAC (120-430VDC)	5	12000	≥77%	4000	261	DIP	ROHS
AC220S09DC-60WH2		9	6667	≥78%	4000	261	DIP	ROHS
AC220S12DC-60WH2		12	5000	≥79%	4000	261	DIP	ROHS
AC220S15DC-60WH2		15	4000	≥81%	4000	261	DIP	ROHS
AC220S24DC-60WH2		24	2500	≥80%	4000	261	DIP	ROHS
AC220S36DC-60WH2		36	1666	≥83%	4000	261	DIP	ROHS
AC220S48DC-60WH2		48	1250	≥85%	4000	261	DIP	ROHS

注：本公司为客户定做任意输入输出的模块电源，如有特殊需求请致电我公司处，除另有规定外，输入=Vi,模块电源的特性应符合表1的规定，且适用于全温范围(-40°C ≤ Tc ≤ 85°C)



AC220SXXDC-80W 模块电源参数

型号	输入电压(V)	输出电压 (V±2%)	满载输出电流 (mA)	效率	隔离耐压 VAC	重量 (g) ±0.5	封装	认证
AC220S05DC-80W	85-305VAC (120-430VDC)	5	16000	≥77%	3000	261	DIP	ROHS
AC220S09DC-80W		9	8888	≥78%	3000	261	DIP	ROHS
AC220S12DC-80W		12	6666	≥79%	3000	261	DIP	ROHS
AC220S15DC-80W		15	5333	≥81%	3000	261	DIP	ROHS
AC220S24DC-80W		24	3333	≥80%	3000	261	DIP	ROHS
AC220S36DC-80W		36	2222	≥83%	3000	261	DIP	ROHS
AC220S48DC-80W		48	1666	≥85%	3000	261	DIP	ROHS

注：本公司为客户定做任意输入输出的模块电源，如有特殊需求请致电我公司处，除另有规定外，输入=Vi,模块电源的特性应符合表1的规定，且适用于全温范围(-40°C≤Tc≤85°C)



电特性

电特性

特性	符号	条 件 除另有规定外 $V_i, -40^{\circ}\text{C} \leq T_c \leq 85^{\circ}\text{C}$	极限值		单 位
			最小	最大	
输出电压	V_o	满载	$V_o - 2\%V_o$	$V_o + 2\%V_o$	V
最大输出电流	$I_{o\max}$	-	-	$\frac{P(\text{功率})}{U(\text{输出电压})}$	A
输出纹波电压	V_{p-p}	满载, V_i , BW=20MHz, 常温	120mV±10%	480mV±10%	mV
电压调整率	S_v	$V_{i\min}$, V_i , $V_{i\max}$, 满载	-	2.00	%
负载调整率	S_i	V_i , $I_o = (10\% \sim 100\%)I_{o\max}$	-	1.00	%
效率	η	V_i , 满载, 常温	76.00	-	%
绝缘电阻	RI	输入负、输出地之间加1000-2500VAC 常温, $t \geq 3S$	50	-	MΩ

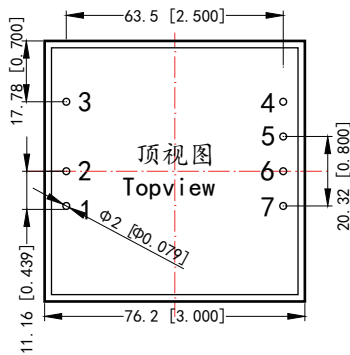
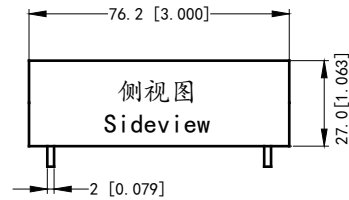
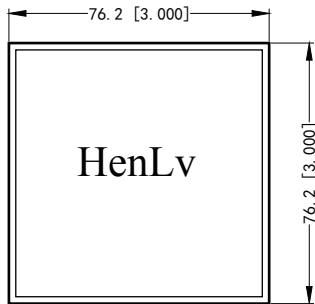
一般特性

电磁兼容	磁场敏感度试验	GB6833.2-87
	静电放电敏感度试验	GB6833.3-87
	辐射敏感度试验	GB6833.5-87
	传导敏感度试验	GB6833.6-87
温漂	0.02%/°C	
输入频率	47 Hz~63 Hz (MAX)	
湿度	95% (max)	
漏电流	5mA (max)	
MTBF	>50000小时	



外形尺寸及引脚定义

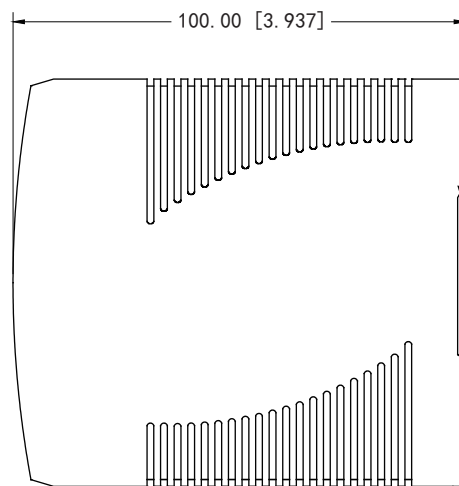
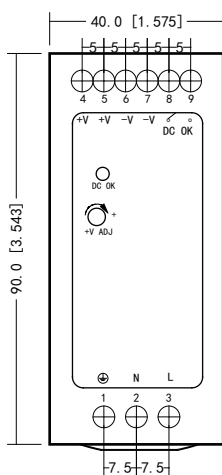
AC220SXXDC-60W/80W 系列 (DIP) 76.20x76.20x27.00mm



引脚	功能
1	AC-L
2	AC-N
3	FG
4	TRIM
5	+XXVDC
6	0V
7	NS

尺寸单位: mm [inch]
 端子直径公差: ± 0.10 [± 0.004]
 未标注公差: ± 0.25 [0.010]

AC220SXXDG-60W 系列 (DIP) 40.00x90.00x100.00mm



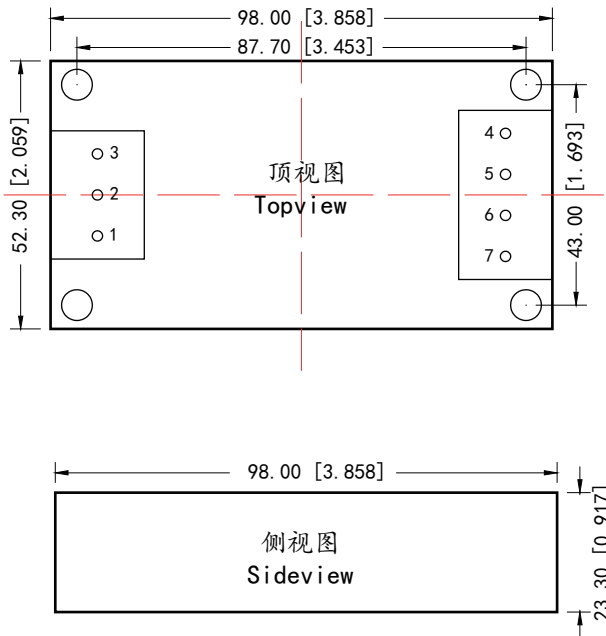
引脚	功能
1	FG
2	AC-N
3	AC-L
4	+V0
5	+V0
6	-V0
7	-V0
8	DC
9	OK

尺寸单位: mm [inch]
 端子直径公差: ± 0.10 [± 0.004]
 未标注公差: ± 0.25 [0.010]



外形尺寸及引脚定义

AC220SXXDZ-60WH2 系列 (DIP) 端子 : 98.00x52.30x23.30mm

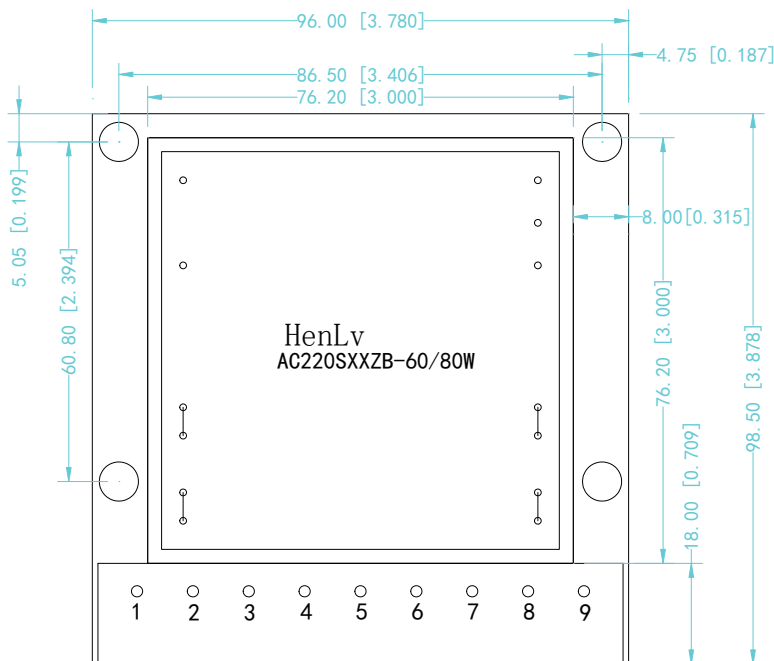


引脚	功能
1	L
2	N
3	FG
4	0V
5	0V
6	+XXVDC
7	+XXVDC

尺寸单位: mm [inch]
 端子直径公差: ± 0.10 [± 0.004]
 未标注公差: ± 0.25 [0.010]

AC220SXXZB-60/80W 转接板系列 (ZB)

96.00*98.50(mm)/76.20*76.20*27.00(mm)

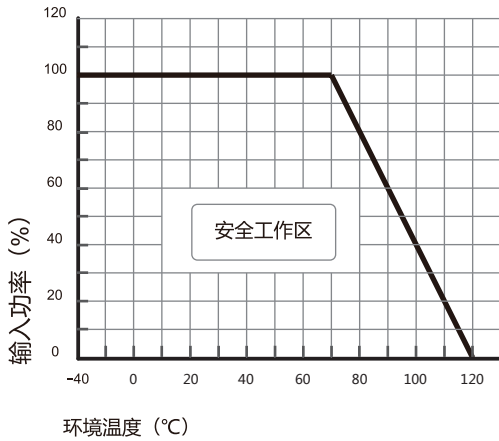


引脚	AC220S
1	No Pin
2	AC-L
3	AC-N
4	No Pin
5	FG
6	TRIM
7	No Pin
8	0V
9	No Pin

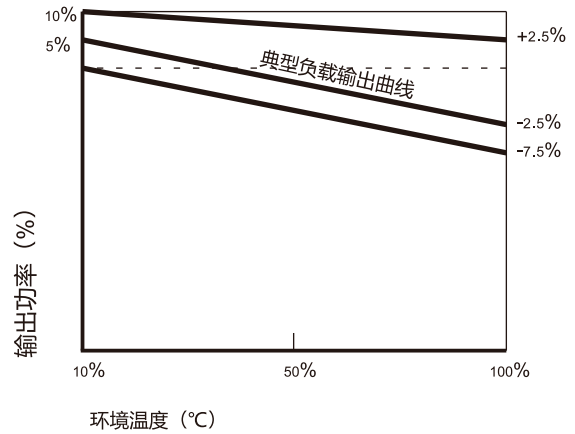


温度曲线图、误差包络曲线图

典型效率曲线

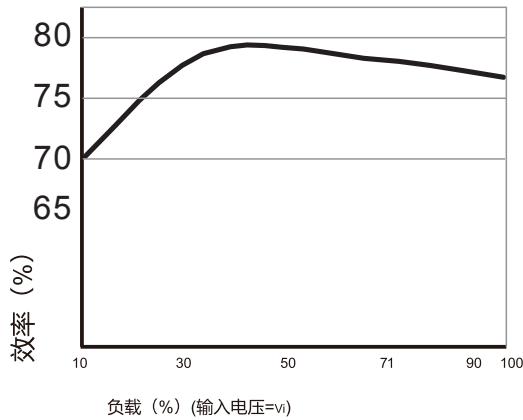


温度曲线图

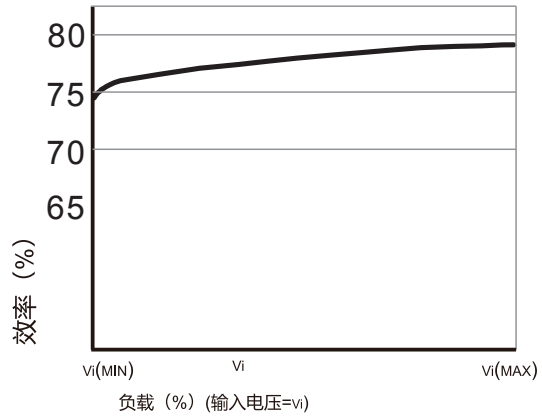


误差包络曲线图

典型效率曲线



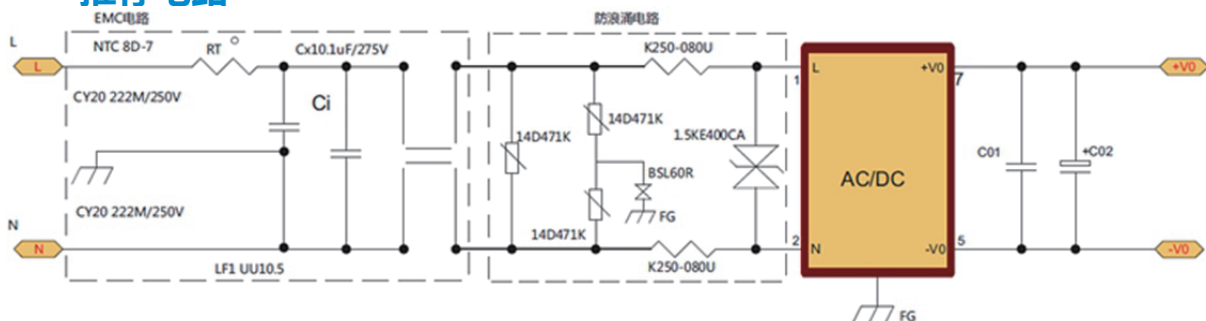
效率/负载曲线图



效率/输入电压曲线图

典型应用

推荐电路





典型应用

• 推荐测试

滤波：在一些对噪声和纹波敏感的电路中，可在AC/DC输入端和输出端外接滤波电容，降低纹波对系统的影响，但滤波电容的取值要适当，若电容太大，很可能造成启动问题，对于每一路输出，在确保安全可靠工作的条件下，其滤波电容的最大容值可以参考外接电容表，为了获得非常低的纹波，可在AC/DC转换器输入输出端接一个“LC”滤波网络，这样滤波的效果会更好，同时应注意到电感值的大小及“LC”滤波网络其自身的频率应于AC/DC模块电源的频率错开，避免相互干扰。对于每一路输出，在确保安全可靠的工作条件下，建议其容性负载值详见（表1）

推荐容性负载值表（表 1）

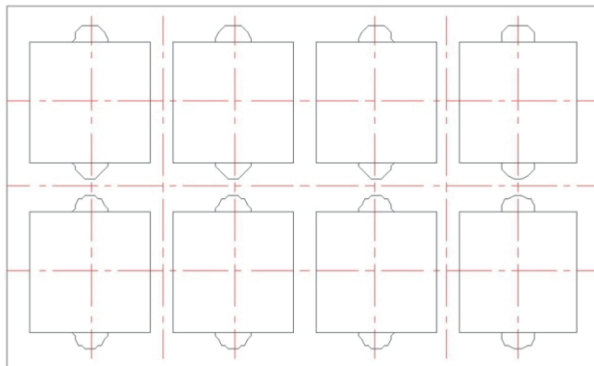
输入电压(Vin+)	C01	C02	RT	Ci(UF)	Ri(KR)	LF(mH)
85-305V	104M/50V	1000uF/16V	8D-7	0.1/275V	560	8-10

请注意输出的主路接地和所带负载的接地是要接到大地的,这样即使产品出现问题不会对人身造成危害.对于辅路的地要求是隔离的可以不接地。

说明事项

• 包装

本系列模块采用防震防静电泡沫包装。



• 运输

装有模块的包装允许用任何运输工具运输，运输中应避免雨雪的直接淋袭和机械损伤。

• 贮存

模块应贮存在环境温度为-40度~125度，相对湿度10%~90%，周围环境无酸性、碱性及其它有害的气体的库房中。

以上均为本手册所列产品系列之性能指标，非标准型号产品的某些指标会超出上述要求，如此手册出现与产品规格文件不一致的情况，请以规格文件为准，有特殊需求可直接与我公司联系。