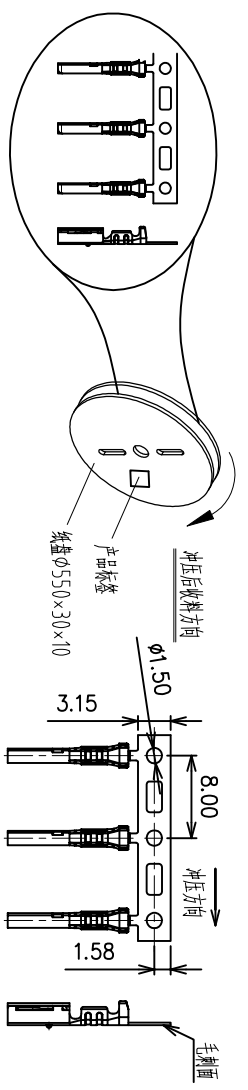
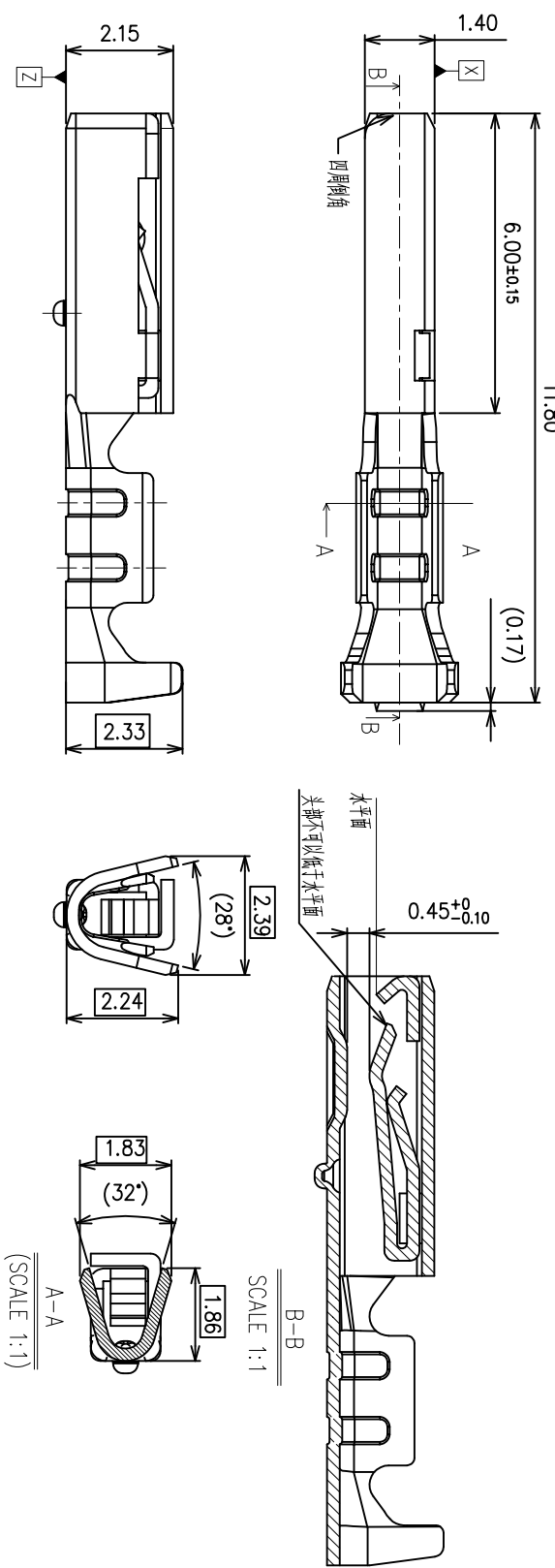
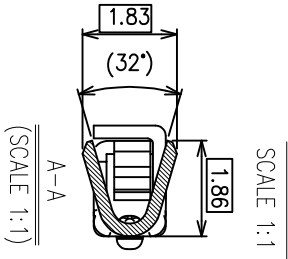


REV.	ECN NO.	LOCATION	DESCRIPTION	DATE	DESIGN
1			INITIAL RELEASE	2020.05.08	Yy_D
2			Modify the product name	2022.12.16	Yy_D



(SCALE 1:5)



5702BG-005 R10000R  
 R: ROHS  
 H: HALOGEN-FREE  
 R: REEL  
 WTW

- 备注:
- 1.材料为 C7025, T=0.25mm, 所有区域, 先镀后冲, 亮锡80U"MIN, 镍底 20-50U"
  - 2.电镀后表面光滑、平整、均匀光亮, 同批产品无色差 (注: 色差包括颜色和光泽度); 不可出现起泡、脱皮、烧焦、变灰、氧化、麻点、翘起、水纹、色斑等外观不良;
  - 3.电镀品盐雾测试8小时E9级

DIM	TOL	DIM	TOL
x	±0.35	x	±2°
x	±0.30		
xx	±0.25		

**DEREN** SHENZHEN DEREN ELECTRONIC CO., LTD

CUSTOMER DRAWING DATE 2022.12.16 TITLE: 2.0PH 模组子

DESIGN: Yy\_D CHECK: DATE 2022.12.16 P/N: SEE TABLE SHEET: 1/1 SCALE: 1:1

REV. 2 APPROVAL: UNIT: mm