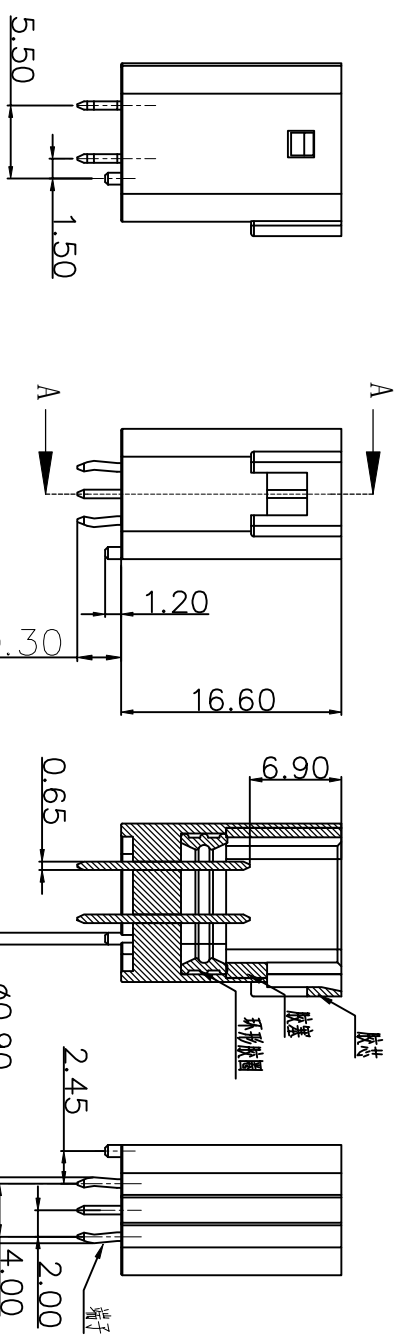
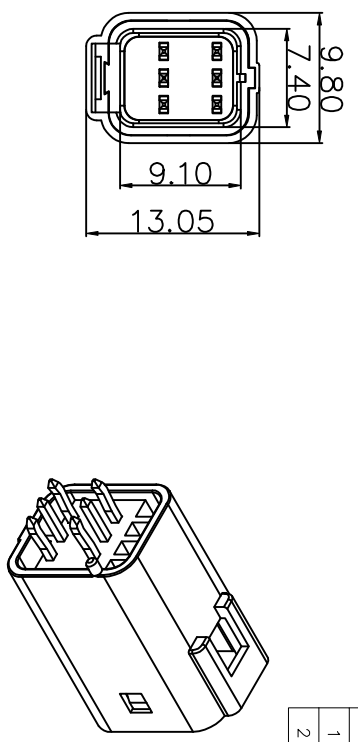
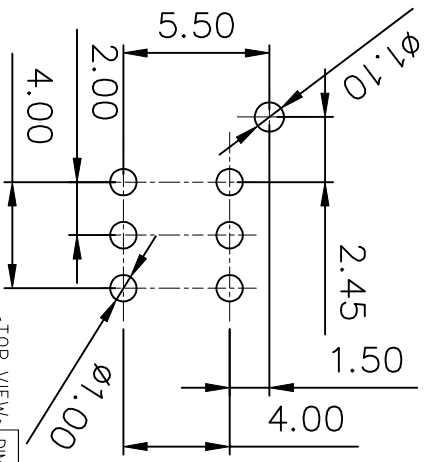
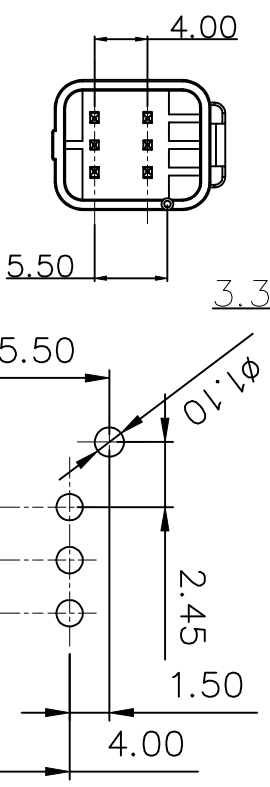


REV.	ECN NO.	LOCATION	DESCRIPTION	DATE	DESIGN
1			INITIAL RELEASE	2021.06.25	Yy_D
2			Add size marking	2022.12.16	Yy_D



备注:
 额定电流: 3A AC/DC (使用AWG#22吋)
 额定电压: 100V AC/DC
 使用温度范围: -55° - +85°
 接触阻抗: 初期/10毫欧最大
 环境试验后*15毫欧最大
 绝缘电阻: 1000兆欧最小
 耐电压: AC 1000V/1分钟
 适用电线范围: AWG#26-#22
 0.13mm²-0.33mm²
 适用电线外皮外径: ϕ 1.4mm- ϕ 1.7mm
 防水等级: IP67
 材料:
 胶芯: PBT UL94V-0, 颜色: 黑色
 胶塞: PBT UL94V-0, 颜色: 黑色
 胶圈: 硅胶 40度, 颜色: 蓝色
 端子: 铜合金T=0.65mm
 电镀: Tin100U"MIN plated over Nickel 50U"MIN



RECOMMENDED PADS LAYOUT
 LAYOUT TOLERANCE: ±0.05
 (放大比例2:1)

DIM	TOL	DIM	TOL
X	±0.35	X	±2°
X	±0.30		
XX	±0.25		

5706BG-020R00000R

R: ACQUIESCENT
 O: BLACK
 R: RoHS
 H: HALOGEN-FREE
 WTB



DEREN
 SHENZHEN DERE ELECTRONIC CO., LTD

CUSTOMER DRAWING	DATE	TITLE:	WB 6PIN 16PIN CONN
DESIGN: Yy_D	2022.12.16	P/N: SEE TABLE	
CHECK: ***		SHEET: 1/2	
REV. 2	APPROVAL:	SCALE: 1:1	UNIT: mm