

**SCM Series**  
**SMD Common Mode Inductor**  
**Size 7060**



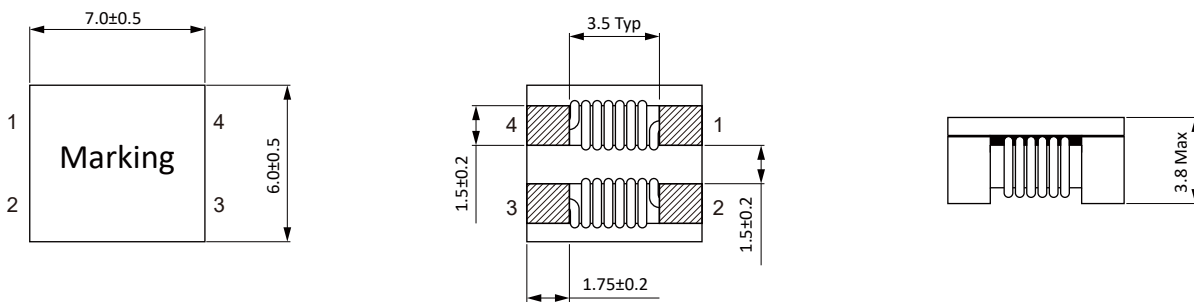
**CHARACTERISTICS**

- 两个相同圈数的线圈绕制在同一磁体上，实现共模噪声的抑制
- 采用紧凑的SMD封装工艺，节省PCB空间
- 工作温度范围：-55℃~+125℃

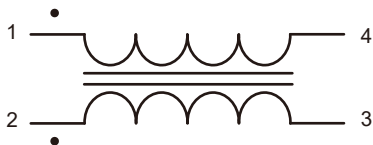
**APPLICATION**

- 数据线、信号线的共模噪声抑制
- 电源线的共模噪声抑制80VDC(42VAC)
- EMI对策用
- 特别适用于USB、CAN、IEEE194(FireWire)、HDMI、LVDS、LAN等线路的电磁干扰抑制

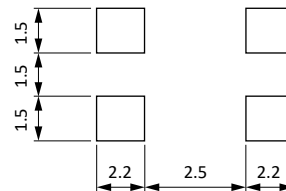
**Dimensions: [mm]**



**Schematic:**



**Land Pattern: [mm]**



**Electrical Properties:**

规格型号	阻抗		额定电流	直流电阻	绝缘电阻	额定电压	测试频率
Part No.	Z Typ (Ω)	Z Min (Ω)	Ir (A)	Max.(mΩ)	Min (MΩ)	Max (V)	Test Freq.
SCM7060F-141Y	140	100	9	10	10	80	100MHz
SCM7060F-301Y	300	225	5	10	10	80	100MHz
SCM7060F-351Y	350	275	5	10	10	80	100MHz
SCM7060F-601Y	600	500	4	15	10	80	100MHz
SCM7060F-701Y	700	500	4	15	10	80	100MHz
SCM7060F-102Y	1000	800	3	17	10	80	100MHz
SCM7060F-132Y	1300	910	2.5	21	10	80	100MHz

Typical Electrical Characteristics:

Impedance & Frequency Characteristics:

