

穿墙端子 - HDFKV 10-TWIN - 0709550

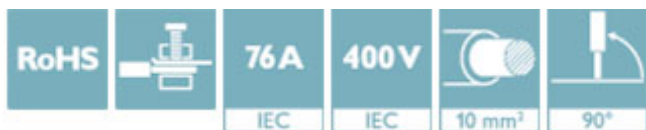
Please be informed that the data shown in this PDF Document is generated from our Online Catalog. Please find the complete data in the user's documentation. Our General Terms of Use for Downloads are valid (<http://download.phoenixcontact.com>)




Durchführungsklemme, 接线方式: 螺钉连接, 螺钉连接, 位数: 1, 负载电流: 76 A, 横截面: 0.5 mm² - 16 mm², AWG 20 - 6, 导线连接方向与拔插方向的夹角: 90°, 宽度: 10.1 mm, 颜色: 灰色

为什么选择该产品

- ✓ 借助安装销的端子, 易于分组
- ✓ 只需将端子两半卡接在一起即可完成组装
- ✓ 绝缘外壳采用卡接, 可自动补偿板厚
- ✓ 带螺钉锁紧装置的通用螺钉连接
- ✓ 是接通电源电缆回路的理想选择



关键商业数据

包装单位	50 STK
GTIN	 4 017918 005030
GTIN	4017918005030
海关税则号	8536901900
Sales Key	AABDDA

技术数据

概述

层数	1
连接量	2
额定横截面	10 mm ²
颜色	灰色
绝缘材料	PA
阻燃等级, 符合UL 94	V0
最大负载电流	76 A
额定浪涌电压	6 kV
污染等级	3

穿墙端子 - HDFKV 10-TWIN - 0709550

技术数据

概述

电涌电压类别	III
绝缘材料组	I
连接符合标准	IEC 60947-7-1
额定电流 I_N	57 A
最大负载电流	76 A
额定电压 U_N	400 V (适用于厚度 1 mm ... 2.5 mm 的金属面板)
	250 V (适用于厚度大于 2.5 mm ... 4 mm 的金属面板)
	500 V (适用于厚度 1 mm ... 4 mm 的塑料面板)
开口式侧板	否
位数	1

尺寸

宽度	10.1 mm
间距	10.1 mm
板厚度	1 mm ... 4 mm

接线数据

注意事项	端子套管
连接侧	层 1 外部 1
连接方式	螺钉连接
刚性导线最小横截面	0.5 mm ²
刚性导线最大横截面	16 mm ²
柔性导线最小横截面	0.5 mm ²
柔性导线最大横截面	10 mm ²
最小导线横截面AWG	20
最大导线横截面AWG	6
柔性导线横截面，不带绝缘套管的最小冷压头	0.5 mm ²
柔性导线横截面，不带绝缘套管的最大冷压头	10 mm ²
柔性导线横截面，带绝缘套管的最小冷压头	0.5 mm ²
柔性导线横截面，带绝缘套管的最大冷压头	10 mm ²
具有相同横截面的2根实心导线，最小	0.5 mm ²
具有相同横截面的2根实心线，最大	4 mm ²
具有相同横截面的2根导线，最小柔性导线	0.5 mm ²
具有相同横截面的2根导线，最大柔性导线	4 mm ²
具有相同横截面的2根导线，柔性导线，不带绝缘套管的冷压头，最小	0.5 mm ²
具有相同横截面的2根导线，柔性导线，不带绝缘套管的冷压头，最大	2.5 mm ²
具有相同横截面的2根导线，柔性导线，带绝缘套管的TWIN冷压头，最小	0.5 mm ²
具有相同横截面的2根导线，柔性导线，带绝缘套管的TWIN冷压头，最大	6 mm ²
带插拔式桥接件端子的实心线最大横截面	10 mm ²
带插拔式桥接件端子可连接柔性导线最大横截面	10 mm ²
剥线长度	11 mm
塞规	B6

穿墙端子 - HDFKV 10-TWIN - 0709550

技术数据

接线数据

螺纹	M4
最小紧固扭矩	1.5 Nm
最大紧固扭矩	1.8 Nm
连接侧	内部
连接方式	螺钉连接

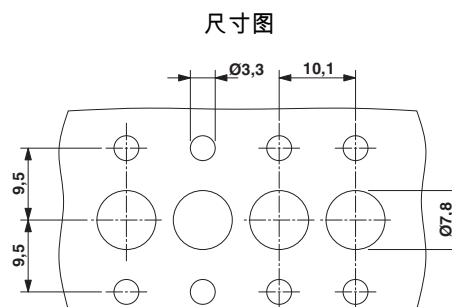
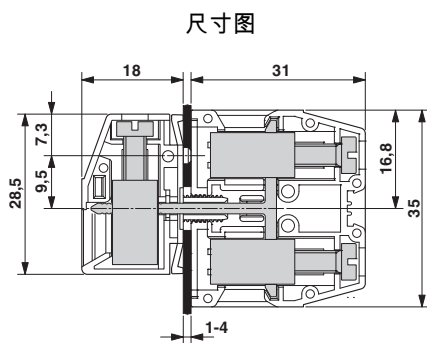
标准和规范

连接符合标准	CSA
	IEC 60947-7-1
阻燃等级，符合UL 94	V0

Environmental Product Compliance

REACH SVHC	Lead 7439-92-1
China RoHS	环保使用期限 = 50
	更多有害物质的详情，请参考“下载区”内的“制造商声明”

产品图



认证

认证

认证

CSA / cULus认证 / EAC

防爆认证

认证详情

穿墙端子 - HDFKV 10-TWIN - 0709550

认证

CSA		http://www.csagroup.org/services-industries/product-listing/	13631
	D	B	
额定电压 UN	300 V	300 V	
额定电流 IN	10 A	65 A	
mm ² /AWG/kcmil	22-6	22-6	

cULus认证		http://database.ul.com/cgi-bin/XYV/template/LISEXT/1FRAME/index.htm	E60425-19870911
	D	B	C
额定电压 UN	300 V	300 V	150 V
额定电流 IN	10 A	65 A	65 A
mm ² /AWG/kcmil	24-6	24-6	24-6

EAC		B.01742
-----	--	---------

附件

附件

已标记的端子标识

用于端子的标记条 - UC-TM 8 CUS - 0824597

用于端子的标记条，可订购：标签纸，白色，根据客户要求标识，安装方式：卡接到高型标记槽，适用的模块宽度：8.2 mm，标识区域大小：7.6 x 10.5 mm



快速标记条 - ZB 8 CUS - 0825011

快速标记条，可订购：接头，白色，根据客户要求标识，安装方式：卡接到高型标记槽，适用的模块宽度：8.2 mm，标识区域大小：10.5 x 8.15 mm



穿墙端子 - HDFKV 10-TWIN - 0709550

附件

用于端子的标记条 - ZB 8,LGS:L1-N,PE - 1052413



用于端子的标记条，接头，白色，标识，适用的打印机：CMS-P1-PLOTTER，水平：L1, L2, L3, N, PE, L1, L2, L3, N, PE，安装方式：卡接到高型标记槽，适用的模块宽度：8.2 mm，标识区域大小：10.5 x 8.15 mm

插入式桥接件

插拔式桥接件 - EB 2-10 - 0203153



插拔式桥接件，针距：10 mm，位数：2，颜色：灰色

插拔式桥接件 - EB 3-10 - 0203328



插拔式桥接件，针距：10 mm，位数：3，颜色：灰色

插拔式桥接件 - EB 10-10 - 0203137



插拔式桥接件，针距：10 mm，位数：10，颜色：灰色

端子标识

用于端子的标记条 - UC-TM 8 - 0818072



用于端子的标记条，标签纸，白色，未标记，适用的打印机：BLUEMARK ID，BLUEMARK ID COLOR，BLUEMARK CLED，PLOTMARK，CMS-P1-PLOTTER，安装方式：卡接到高型标记槽，适用的模块宽度：8.2 mm，标识区域大小：7.6 x 10.5 mm

螺丝刀工具

穿墙端子 - HDFKV 10-TWIN - 0709550

附件

螺丝刀 - SZS 1,0X4,0 VDE - 1205066



螺丝刀，一字型，VDE绝缘，尺寸：1.0 x 4.0 x 100 mm,2件式夹具,带防滑手柄